

STATION

CARPETA TECNICA

Aplicación: **estacion1.STX**

Diseñador:

Versión software: **PL7 V4.0**

Proyecto:

Versión de la aplicación: **0.0**

Fecha de la última modificación: **18/06/2001 13:46:26**

Autómata de destino: **TSX 3721**

Suma de control: 300CF

Autor:	1 Página de título	Impreso el 19/11/2001
Servicio:		Indice:
Autómata de destino: TSX 3721		Carpeta: 1 - 1

CONTENIDO

1 Página de título.....	1p
2 Contenido.....	1p
3 Configuración.....	8p
3.1 Configuración hardware.....	7p
3.1.1 Configuración de racks.....	1p
3.1.2 Parámetros de acopladores.....	6p
3.2 Configuración software.....	1p
4 Programa.....	88p
4.1 Estructura de aplicación.....	4p
4.2 Tarea MAST.....	84p
4.2.1 Secciones.....	69p
4.2.1.1 SectionGR7.....	69p
4.2.2 Sr.....	15p
4.2.2.1 Sr0.....	3p
4.2.2.2 Sr1.....	2p
4.2.2.3 Sr2.....	3p
4.2.2.4 Sr3.....	1p
4.2.2.5 Sr10.....	6p
5 Referencias cruzadas.....	33p
6 Tablas de animación.....	2p
7 Variables.....	14p
 Número total de páginas.....	 147

Autor:	2 Contenido	Impreso el 19/11/2001
Servicio:		Indice:
Autómata de destino: TSX 3721		Carpeta: 2 - 1

CONFIGURACION DE RACKS

Dirección de módulo	Familia	Referencia
00	Procesadores	TSX 3721
01-02	Todo o Nada	TSX DEZ 32D2
03	Todo o Nada	TSX DSZ 08R5

Autor:	3.1 Configuración hardware 3.1.1 Configuración de racks	Impreso el 19/11/2001
Servicio:		Indice:
Autómata de destino: TSX 3721		Carpeta: 3.1.1 - 1

TSX 3721 [POSICION 00]

Identificación de módulo:

Referencia comercial: TSX 3721

Designación: PROCESADOR 3721

Posición: 00

Características de memoria:

RAM interna: 20 KPal

Tarjeta de memoria: 32 KPal

Parámetros de tareas:

Tarea MAST:

ciclo: SI

período: 0 ms

watchdog: 250 ms

Tarea FAST:

período: 5 ms

watchdog: 100 ms

Modo de funcionamiento:

Run/Stop(%d1.8): NO

Alarma (%Q2.0): NO

Guardado del programa y de los primeros %Mwi (%d1.9): NO

Arranque automático en Run: NO

P a 0 de %Mwi en reanudación en frío: SI

Autor:	3.1 Configuración hardware 3.1.2 Parámetros de acopladores	Impreso el 19/11/2001
Servicio:		Indice:
Autómata de destino: TSX 3721		Carpeta: 3.1.2 - 1

TSX DEZ 32D2 [ENTRADAS: POSICION 01]

Identificación del módulo

Ref. comercial : TSX DEZ 32D2
Posición : 01

Designación : 32E 24VCC IEC2 BORN

Parámetros comunes

Tipo : Entradas

Parámetros de vías

Vía	Variable	Supv. ali.	Tarea	Filtrado	Símbolo	Función
0	%I1.0	Activa	MAST	7 ms	Cinta_atras	
1	%I1.1	Activa	MAST	7 ms	Cinta_adelante	
2	%I1.2	Activa	MAST	7 ms	Pinza_izda	
3	%I1.3	Activa	MAST	7 ms	Pinza_drcha	
4	%I1.4	Activa	MAST	7 ms	Pinza_arriba	
5	%I1.5	Activa	MAST	7 ms	Pinza_abajo	
6	%I1.6	Activa	MAST	7 ms	Cargador_adelante	
7	%I1.7	Activa	MAST	7 ms	Cargador_atras	
8	%I1.8	Activa	MAST	7 ms	Emergencia	
9	%I1.9	Activa	MAST	7 ms	Marcha	
10	%I1.10	Activa	MAST	7 ms	Manual_automatico	
11	%I1.11	Activa	MAST	7 ms	Ind_int	
12	%I1.12	Activa	MAST	7 ms	Borrar	
13	%I1.13	Activa	MAST	7 ms	Capacitivo_camisa	
14	%I1.14	Activa	MAST	7 ms	Optico_camisa	
15	%I1.15	Activa	MAST	7 ms	Inductivo_camisa	

Autor:	3.1 Configuración hardware 3.1.2 Parámetros de acopladores	Impreso el 19/11/2001
Servicio:		Indice:
Autómata de destino: TSX 3721		Carpeta: 3.1.2 - 3

TSX DEZ 32D2 [ENTRADAS: POSICION 02]

Identificación del módulo

Ref. comercial : TSX DEZ 32D2
Posición : 02

Designación : 32E 24VCC IEC2 BORN

Parámetros comunes

Tipo : Entradas

Parámetros de vías

Vía	Variable	Supv. ali.	Tarea	Filtrado	Símbolo
0	%I2.0	Activa	MAST	7 ms	Lector_adelante
1	%I2.1	Activa	MAST	7 ms	Lector_atras
2	%I2.2	Activa	MAST	7 ms	Optico_lector
3	%I2.3	Activa	MAST	7 ms	
4	%I2.4	Activa	MAST	7 ms	
5	%I2.5	Activa	MAST	7 ms	
6	%I2.6	Activa	MAST	7 ms	
7	%I2.7	Activa	MAST	7 ms	
8	%I2.8	Activa	MAST	7 ms	
9	%I2.9	Activa	MAST	7 ms	
10	%I2.10	Activa	MAST	7 ms	
11	%I2.11	Activa	MAST	7 ms	
12	%I2.12	Activa	MAST	7 ms	
13	%I2.13	Activa	MAST	7 ms	
14	%I2.14	Activa	MAST	7 ms	
15	%I2.15	Activa	MAST	7 ms	

Autor:	3.1 Configuración hardware 3.1.2 Parámetros de acopladores	Impreso el 19/11/2001
Servicio:		Indice:
Autómata de destino: TSX 3721		Carpeta: 3.1.2 - 4

TSX DEZ 32D2 [POSICION 01]

Identificación del módulo:

Ref. comercial : TSX DEZ 32D2
Posición : 01

Designación :
Símbolo :

Parámetros del contador 0 :

Función específica : (Ninguna)

Parámetros del contador 1 :

Función específica : (Ninguna)

Autor:	3.1 Configuración hardware 3.1.2 Parámetros de acopladores	Impreso el 19/11/2001
Servicio:		Índice:
Autómata de destino: TSX 3721		Carpeta: 3.1.2 - 5

TSX DSZ 08R5 [POSICION 03]

Identificación del módulo

Ref. comercial : TSX DSZ 08R5 **Designación** : 8 S RELE BLQ TER
Posición : 03

Parámetros comunes

Tipo : Salidas **Modo de retorno** : Retorno a 0

Parámetros de vías

Vía	Variable	Supv. ali.	Tarea	Símbolo
0	%Q3.0	Activa	MAST	Cinta_avanza
1	%Q3.1	Activa	MAST	Cinta_retrocede
2	%Q3.2	Activa	MAST	Pinza_fuera
3	%Q3.3	Activa	MAST	Pinza_dentro
4	%Q3.4	Activa	MAST	Pinza_sube_baja
5	%Q3.5	Activa	MAST	Cargador
6	%Q3.6	Activa	MAST	Pinza
7	%Q3.7	Activa	MAST	Lector

Autor:	3.1 Configuración hardware 3.1.2 Parámetros de acopladores	Impreso el 19/11/2001
Servicio:		Indice:
Autómata de destino: TSX 3721		Carpeta: 3.1.2 - 6

CONFIGURACION DE BITS, PALABRAS Y BLOQUES DE FUNCION

BITS		PALABRAS		BLOQUES DE FUNCION	
Interno (%M)	256	Interno (%MB,%MW,%MD,%MF)	512	Timer (%TM)	60
Sistema (%S)	128	Sistema (%SW,%SD)	128	Timer serie 7 (%T)	4
		Común (%NW)	0	Monoestable(s) (%MN)	8
		Constante (%KB,%KW,%KD,%KF)	128	Contador(es) (%C)	32
				Registro(s) (%R)	4
				Prog. cíclico(s) (%DR)	4

CONFIGURACION GRAFCET

Número de etapas: 128
 Número de etapas activas: 20
 Número de transiciones: 24
 Número de macroetapas: 0
 Número de etapas de macroetapa (incluyendo %XMi, %Xi.IN y %Xi.OUT):

Autor:	3 Configuración	Impreso el 19/11/2001
Servicio:	3.2 Configuración software	Indice:
Autómata de destino: TSX 3721		Carpeta: 3.2 - 1

ESTRUCTURA DE APLICACION

Tarea	Sección	Módulo	Lenguaje
MAST	SECTIONGR7	PRL CHART CHART - PAGE0 %X70->%X73 CHART - PAGE0 %X70->%X72 CHART - PAGE0 %X72->%X73 CHART - PAGE0 %X73->%X74 CHART - PAGE0 %X74->%X75 CHART - PAGE0 %X75->%X76 CHART - PAGE0 %X76->%X77 CHART - PAGE0 %X77->%X78 CHART - PAGE0 %X78->%X79 CHART - PAGE0 %X79->%X80 CHART - PAGE0 %X80->%X81 CHART - PAGE0 %X81->%X82 CHART - PAGE0 %X77->%X82 CHART - PAGE0 %X77->%X90 CHART - PAGE0 %X82->%X83 CHART - PAGE0 %X83->%X84 CHART - PAGE0 %X84->%X85 CHART - PAGE0 %X85->%X86 CHART - PAGE0 %X86->%X87 CHART - PAGE0 %X87->%X88 CHART - PAGE0 %X70 P1 CHART - PAGE0 %X72 P1 CHART - PAGE0 %X72 P0 CHART - PAGE0 %X73 P1 CHART - PAGE0 %X74 P1 CHART - PAGE0 %X75 P1 CHART - PAGE0 %X76 P1 CHART - PAGE0 %X77 P1 CHART - PAGE0 %X78 P1 CHART - PAGE0 %X79 P1 CHART - PAGE0 %X80 P1 CHART - PAGE0 %X81 P1 CHART - PAGE0 %X82 P1 CHART - PAGE0 %X83 P1 CHART - PAGE0 %X84 P1 CHART - PAGE0 %X85 P1 CHART - PAGE0 %X86 P1 CHART - PAGE0 %X87 P1 CHART - PAGE1 %X71->%X95 CHART - PAGE1 %X90->%X71 CHART - PAGE1 %X71->%X96 CHART - PAGE1 %X71->%X72 CHART - PAGE1 %X96->%X71 CHART - PAGE1 %X88->%X89 CHART - PAGE1 %X89->%X90 CHART - PAGE1 %X90->%X96 CHART - PAGE1 %X96->%X72 CHART - PAGE1 %X96->%X95 CHART - PAGE1 %X95->%X96 CHART - PAGE1 %X90->%X95 CHART - PAGE1 %X95->%X71 CHART - PAGE1 %X95->%X72 CHART - PAGE1 %X90->%X48 CHART - PAGE1 %X71 P1 CHART - PAGE1 %X71 P0 CHART - PAGE1 %X88 P1 CHART - PAGE1 %X89 P1 CHART - PAGE1 %X90 P1 CHART - PAGE1 %X96 P1 CHART - PAGE1 %X96 N1 CHART - PAGE1 %X96 P0 CHART - PAGE1 %X95 P1	LITERAL ESTRUCTURADO (ST) GRAFCET LITERAL ESTRUCTURADO (ST)

Este documento es propiedad de la empresa XXX y no puede ser reproducido ni comunicado sin su autorización.

Tarea	Sección	Módulo	Lenguaje
MAST		CHART - PAGE1 %X95 P0 CHART - PAGE2 %X0->%X36 CHART - PAGE2 %X1->%X33 CHART - PAGE2 %X33->%X0 CHART - PAGE2 %X0->%X1 CHART - PAGE2 %X1->%X3 CHART - PAGE2 %X3->%X5 CHART - PAGE2 %X5->%X7 CHART - PAGE2 %X7->%X9 CHART - PAGE2 %X9->%X11 CHART - PAGE2 %X1->%X2 CHART - PAGE2 %X2->%X4 CHART - PAGE2 %X4->%X6 CHART - PAGE2 %X6->%X8 CHART - PAGE2 %X8->%X10 CHART - PAGE2 %X36->%X59 CHART - PAGE2 %X59->%X37 CHART - PAGE2 %X37->%X38 CHART - PAGE2 %X38->%X39 CHART - PAGE2 %X39->%X49 CHART - PAGE2 %X49->%X51 CHART - PAGE2 %X67->%X66 CHART - PAGE2 %X38->%X50 CHART - PAGE2 %X50->%X52 CHART - PAGE2 %X52->%X53 CHART - PAGE2 %X36->%X66 CHART - PAGE2 %X66->%X67 CHART - PAGE2 %X67->%X36 CHART - PAGE2 %X33 P1 CHART - PAGE2 %X0 P1 CHART - PAGE2 %X0 N1 CHART - PAGE2 %X0 P0 CHART - PAGE2 %X1 P1 CHART - PAGE2 %X1 N1 CHART - PAGE2 %X3 P1 CHART - PAGE2 %X5 P1 CHART - PAGE2 %X7 P1 CHART - PAGE2 %X9 P1 CHART - PAGE2 %X2 P1 CHART - PAGE2 %X4 P1 CHART - PAGE2 %X6 P1 CHART - PAGE2 %X8 P1 CHART - PAGE2 %X36 P1 CHART - PAGE2 %X36 P0 CHART - PAGE2 %X59 P1 CHART - PAGE2 %X37 P1 CHART - PAGE2 %X38 P1 CHART - PAGE2 %X39 P1 CHART - PAGE2 %X49 P1 CHART - PAGE2 %X50 P1 CHART - PAGE2 %X52 P1 CHART - PAGE2 %X66 P1 CHART - PAGE2 %X67 P1 CHART - PAGE3 %X11->%X13 CHART - PAGE3 %X13->%X15 CHART - PAGE3 %X15->%X17 CHART - PAGE3 %X17->%X18 CHART - PAGE3 %X18->%X19 CHART - PAGE3 %X19->%X20 CHART - PAGE3 %X19->%X21 CHART - PAGE3 %X16->%X1 CHART - PAGE3 %X10->%X12 CHART - PAGE3 %X12->%X14 CHART - PAGE3 %X14->%X16 CHART - PAGE3 %X16->%X34 CHART - PAGE3 %X34->%X0 CHART - PAGE3 %X51->%X54 CHART - PAGE3 %X54->%X57 CHART - PAGE3 %X57->%X58 CHART - PAGE3 %X58->%X60 CHART - PAGE3 %X60->%X61	LITERAL ESTRUCTURADO (ST) LITERAL ESTRUCTURADO (ST)

Autor:	4 Programa	Impreso el 19/11/2001		
Servicio:			4.1 Estructura de aplicación	Índice:
Automata de destino: TSX 3721				

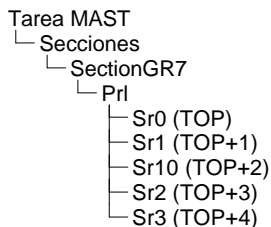
Este documento es propiedad de la empresa XXX y no puede ser reproducido ni comunicado sin su autorización.

Tarea	Sección	Módulo	Lenguaje
MAST		CHART - PAGE3 %X61->%X62 CHART - PAGE3 %X53->%X55 CHART - PAGE3 %X55->%X56 CHART - PAGE3 %X56->%X36 CHART - PAGE3 %X60->%X36 CHART - PAGE3 %X11 P1 CHART - PAGE3 %X13 P1 CHART - PAGE3 %X15 P1 CHART - PAGE3 %X17 P1 CHART - PAGE3 %X18 P1 CHART - PAGE3 %X19 P1 CHART - PAGE3 %X10 P1 CHART - PAGE3 %X12 P1 CHART - PAGE3 %X14 P1 CHART - PAGE3 %X16 P1 CHART - PAGE3 %X34 P1 CHART - PAGE3 %X51 P1 CHART - PAGE3 %X54 P1 CHART - PAGE3 %X57 P1 CHART - PAGE3 %X58 P1 CHART - PAGE3 %X60 P1 CHART - PAGE3 %X60 N1 CHART - PAGE3 %X60 P0 CHART - PAGE3 %X61 P1 CHART - PAGE3 %X53 P1 CHART - PAGE3 %X55 P1 CHART - PAGE3 %X56 P1 CHART - PAGE3 %X56 P0 CHART - PAGE4 %X20->%X35 CHART - PAGE4 %X35->%X0 CHART - PAGE4 %X21->%X22 CHART - PAGE4 %X22->%X23 CHART - PAGE4 %X23->%X24 CHART - PAGE4 %X24->%X25 CHART - PAGE4 %X25->%X26 CHART - PAGE4 %X26->%X27 CHART - PAGE4 %X31->%X1 CHART - PAGE4 %X27->%X28 CHART - PAGE4 %X28->%X29 CHART - PAGE4 %X29->%X30 CHART - PAGE4 %X30->%X31 CHART - PAGE4 %X31->%X32 CHART - PAGE4 %X32->%X0 CHART - PAGE4 %X62->%X63 CHART - PAGE4 %X63->%X64 CHART - PAGE4 %X64->%X65 CHART - PAGE4 %X65->%X50 CHART - PAGE4 %X20 P1 CHART - PAGE4 %X35 P1 CHART - PAGE4 %X21 P1 CHART - PAGE4 %X22 P1 CHART - PAGE4 %X23 P1 CHART - PAGE4 %X24 P1 CHART - PAGE4 %X25 P1 CHART - PAGE4 %X26 P1 CHART - PAGE4 %X27 P1 CHART - PAGE4 %X28 P1 CHART - PAGE4 %X29 P1 CHART - PAGE4 %X30 P1 CHART - PAGE4 %X31 P1 CHART - PAGE4 %X32 P1 CHART - PAGE4 %X62 P1 CHART - PAGE4 %X63 P1 CHART - PAGE4 %X64 P1 CHART - PAGE4 %X65 P1 CHART - PAGE5 %X101->%X122 CHART - PAGE5 %X122->%X101 CHART - PAGE5 %X100->%X101 CHART - PAGE5 %X101->%X102 CHART - PAGE5 %X102->%X103 CHART - PAGE5 %X103->%X104 CHART - PAGE5 %X104->%X105	LITERAL ESTRUCTURADO (ST) LITERAL ESTRUCTURADO (ST)

Autor:	4 Programa	Impreso el 19/11/2001
Servicio:	4.1 Estructura de aplicación	Índice:
Automata de destino: TSX 3721		Carpeta: 4.1 - 3

Tarea	Sección	Módulo	Lenguaje
MAST		CHART - PAGE5 %X105->%X106 CHART - PAGE5 %X106->%X107 CHART - PAGE5 %X107->%X108 CHART - PAGE5 %X108->%X109 CHART - PAGE5 %X109->%X110 CHART - PAGE5 %X110->%X111 CHART - PAGE5 %X111->%X112 CHART - PAGE5 %X111->%X113 CHART - PAGE5 %X112->%X100 CHART - PAGE5 %X122 P1 CHART - PAGE5 %X100 P1 CHART - PAGE5 %X101 P1 CHART - PAGE5 %X102 P1 CHART - PAGE5 %X103 P1 CHART - PAGE5 %X104 P1 CHART - PAGE5 %X105 P1 CHART - PAGE5 %X106 P1 CHART - PAGE5 %X107 P1 CHART - PAGE5 %X108 P1 CHART - PAGE5 %X109 P1 CHART - PAGE5 %X110 P1 CHART - PAGE5 %X111 P1 CHART - PAGE5 %X112 P1 CHART - PAGE6 %X113->%X114 CHART - PAGE6 %X114->%X115 CHART - PAGE6 %X115->%X116 CHART - PAGE6 %X116->%X117 CHART - PAGE6 %X117->%X118 CHART - PAGE6 %X118->%X119 CHART - PAGE6 %X119->%X120 CHART - PAGE6 %X120->%X121 CHART - PAGE6 %X121->%X100 CHART - PAGE6 %X113 P1 CHART - PAGE6 %X114 P1 CHART - PAGE6 %X115 P1 CHART - PAGE6 %X116 P1 CHART - PAGE6 %X117 P1 CHART - PAGE6 %X118 P1 CHART - PAGE6 %X119 P1 CHART - PAGE6 %X120 P1 CHART - PAGE6 %X121 P1 POST SR0 SR1 SR2 SR3 SR10	LITERAL ESTRUCTURADO (ST) LITERAL ESTRUCTURADO (ST)

ARBOL DE LLAMADA DE SUBPROGRAMAS Y MACROETAPAS



Autor:	4 Programa 4.1 Estructura de aplicación	Impreso el 19/11/2001
Servicio:		Indice:
Automata de destino: TSX 3721		Carpetas: 4.1 - 4

MAST-PRL

Comentario:

```

! (*TABLA COMPARTIDA*)
(*Bits Scada*)
SR0;
! (*Gestion de los PEDIDOS*)
SR1;
! (*Estado de las etapas Grafcet*)
SR10;

! (*seleccion del modo de funcionamiento*)
SR2;
!
(*Intercambio de las teclas dinamicas de las magelis*)
SR3;

! (*Emergencia Total*)
(*Reinicio de la produccion desde cero*)
Memoemergencia_total:=Emergencia_total;

IF Bitmemoemergencia_total AND NOT Bit_total AND NOT Emergencia AND NOT Bitmemoe
mergencia THEN
    RESET %S22;
    RESET Memo_sacar_pieza;
    SET Bit_total;
    SET %X0;
    SET %X100;
    SET %X73;
    SET Sacar_pieza;
END_IF;
IF Memoemergencia_total AND NOT Bitmemoemergencia_total THEN
    SET Bitmemoemergencia_total;
    SET %S22;
END_IF;
Extraccion:=Comienzo_de_extraccion;
IF FE Extraccion THEN
    RESET Memo_sacar_pieza;
END_IF;
IF RE Extraccion AND NOT Memo_sacar_pieza THEN
    SET Sacar_pieza;
    SET Memo_sacar_pieza;
END_IF;

```

Lista de variables utilizadas en la sentencia:

VARIABLE	SIMBOLO	COMENTARIO
%MW263:X15	Emergencia_total	
%M27	Memoemergencia_total	
%M28	Bitmemoemergencia_total	
%M29	Bit_total	
%I.8	Emergencia	
%M7	Bitmemoemergencia	
%S22		
%M46	Memo_sacar_pieza	
%X0		
%X100		
%X73		
%M45	Sacar_pieza	
%MW267:X0	Comienzo_de_extraccion	
%M55	Extraccion	

```

! (*Programacion de las emergencias*)

(*Fallo en modulos E/S*)
Falloorinterno:=Moduloautomata OR Moduloentradas1 OR Moduloentradas2 OR Modulosalidas;

(*Parada de por fallo por maximos tiempos*)
Maxtiempocinta:=((%X9.T>100 AND %X9)OR(%X17.T>100 AND %X17)OR(%X22.T>100 AND %X22)
OR(%X26.T>100 AND %X26)OR(%X76.T>100 AND %X76)OR(%X81.T>100 AND %X81)OR(%X82.T>100 AND %X82)

```

Autor:	4.2.1 Secciones	Impreso el 19/11/2001
Servicio:	4.2.1.1 SectionGR7	Indice:
Automata de destino: TSX 3721		Carpeta: 4.2.1.1 - 1

MAST-PRL

```
OR(%X105.T>100 AND %X105)OR(%X109.T>100 AND %X109)OR(%X114.T>100 AND %X114)
OR(%X118.T>100 AND %X118));
Maxtiemposubir_bajar:=((%X2.T>45 AND %X2)OR(%X3.T>45 AND %X3)OR(%X6.T>45 AND %X6
)
OR(%X7.T>45 AND %X7)OR(%X10.T>45 AND %X10)OR(%X11.T>45 AND %X11)OR(%X14.T>4
5 AND %X14)
OR(%X15.T>45 AND %X15)OR(%X23.T>45 AND %X23)OR(%X25.T>45 AND %X25)OR(%X28.T
>45 AND %X28)
OR(%X30.T>45 AND %X30));
Maxtiemposubir:=Maxtiemposubir_bajar OR(%X85.T>45 AND %X85)OR(%X86.T>45 AND %X86
)OR(%X88.T>45 AND %X88)
OR(%X90.T>45 AND %X90)OR(%X102.T>45 AND %X102)OR(%X104.T>45 AND %X104)OR(%X
106.T>45 AND %X106)
OR(%X108.T>45 AND %X108)OR(%X115.T>45 AND %X115)OR(%X117.T>45 AND %X117);
Maxtiempopieza_mala:=((%X8.T>45 AND %X8)OR(%X16.T>45 AND %X16)OR(%X27.T>45 AND %
X27)
OR(%X31.T>45 AND %X31)OR(%X77.T>45 AND %X77)OR(%X78.T>45 AND %X78)OR(%X91.T
>45 AND %X91)
OR(%X93.T>45 AND %X93));
Maxtiempolector:=((%X18.T>45 AND %X18)OR(%X21.T>45 AND %X21)OR(%X79.T>45 AND %X7
9)
OR(%X80.T>45 AND %X80)OR(%X110.T>45 AND %X110)OR(%X112.T>45 AND %X112)OR(%X
113.T>45 AND %X113));

Bitmaxtiempo:=Maxtiempocinta OR Maxtiemposubir OR Maxtiempopieza_mala OR Maxtiem
polector;

(*Posibles rearmes*)
Bit_rearme:=RE Borrar OR Rearme_magelis OR Rearme_scada OR Rearme_internet OR
Rearme_global_rebotado_scada OR Rearme_global_rebotado_internet OR Rea
rme_global_alguna_magelis;

Rearme_global_alguna_magelis:=Rearme_global_magelis OR Rearme_global_magelis2 OR
Rearme_global_magelis3
OR Rearme_global_magelis4 OR Rearme_global_magelis5 OR Rearme_global_mageli
s6 OR Rearme_global_magelis7;

(*Activacion de la Emergencia Global o Emergencia Local*)

Emergencia_local:=Emergencia_scada OR Emergencia_magelis OR Emergencia_internet;

Emergencia_global:=Emergencia_global_rebotada_scada OR Emergencia_glo_rebotada_i
nternet OR Emergencia_global_magelis
OR Emergencia_global_magelis2 OR Emergencia_global_magelis3 OR Emergencia_g
lobal_magelis4
OR Emergencia_global_magelis5 OR Emergencia_global_magelis6 OR Emergencia_g
lobal_magelis7;

(*Activacion de la emergencia por pulsacion de Seta de Emergencia*)

IF Emergencia THEN
SET Memoemergencia_seta;
SET %S22;
RESET Pieza_en_pinza;
SET Alarma_seta_emergencial;
RESET Permiso_automatico_integrado;
RESET Permiso_automatico_local;
RESET Permiso_manual;
RESET Permiso_test;
%MW214:=7;
END_IF;

IF Memoemergencia_seta AND NOT Emergencia AND Bit_rearme THEN
RESET %S22;
RESET Bitmemoemergencia;
RESET Alarma_seta_emergencial;
```

Autor:	4.2.1 Secciones	Impreso el 19/11/2001
Servicio:	4.2.1.1 SectionGR7	Indice:
Autómata de destino: TSX 3721		Carpeta: 4.2.1.1 - 2

MAST-PRL

```

RESET Alarma_maxtiempo_cintal;
RESET Alarma_maxtiempo_subir1;
RESET Alarma_maxtiempo_expulsar1;
RESET Alarma_maxtiempo_lector1;
RESET Alarma_faltan_camisas1;
RESET Fallo_interno1;
RESET Alarma_emergencia_local1;
RESET Alarma_emergencia_global1;
RESET Memoemergencia_seta;
SET %S21;
END_IF;

(*Deteccion del tipo de alarma producido*)

IF Maxtiempocinta THEN
    SET Alarma_maxtiempo_cintal;
END_IF;

IF Maxtiemposubir THEN
    SET Alarma_maxtiempo_subir1;
END_IF;

IF Maxtiempopieza_mala THEN
    SET Alarma_maxtiempo_expulsar1;
END_IF;

IF Maxtiempolector THEN
    SET Alarma_maxtiempo_lector1;
END_IF;

IF Falta_pieza THEN
    SET Alarma_faltan_camisas1;
END_IF;

IF Emergencia_local THEN
    SET Alarma_emergencia_local1;
END_IF;

IF Emergencia_global THEN
    SET Alarma_emergencia_global1;
END_IF;

IF Fallointerno THEN
    SET Fallo_interno1;
END_IF;

(*Fallo por falta de piezas*)
Falta_pieza:=%X33 OR %X122;

```

Lista de variables utilizadas en la sentencia:

VARIABLE	SIMBOLO	COMENTARIO
%0.MOD.ERR	Moduloautomata	
%1.MOD.ERR	Moduloentradas1	
%2.MOD.ERR	Moduloentradas2	
%3.MOD.ERR	Modulosalidas	
%M1	Fallointerno	
%X9.T		
%X9		
%X17.T		
%X17		
%X22.T		
%X22		
%X26.T		
%X26		
%X76.T		
%X76		
%X81.T		
%X81		
%X82.T		
%X82		
%X105.T		
%X105		

Autor:	4.2.1 Secciones 4.2.1.1 SectionGR7	Impreso el 19/11/2001
Servicio:		Indice:
Autómata de destino: TSX 3721		Carpeta: 4.2.1.1 - 3

MAST-PRL

%MW100:X4	Rearme_magelis
%M192	Rearme_scada
%MW170:X4	Rearme_internet
%MW204:X8	Rearme_global_rebotado_scada
%MW205:X8	Rearme_global_rebotado_internet
%M43	Rearme_global_alguna_magelis
%M30	Bit_rearme
%MW100:X8	Rearme_global_magelis
%MW215:X8	Rearme_global_magelis2
%MW230:X8	Rearme_global_magelis3
%MW245:X8	Rearme_global_magelis4
%MW260:X8	Rearme_global_magelis5
%MW290:X8	Rearme_global_magelis6
%MW297:X8	Rearme_global_magelis7
%M188	Emergencia_scada
%MW100:X0	Emergencia_magelis
%MW170:X0	Emergencia_internet
%M8	Emergencia_local
%MW204:X7	Emergencia_global_rebotada_scada
%MW205:X7	Emergencia_glo_rebotada_internet
%MW100:X7	Emergencia_global_magelis
%MW215:X7	Emergencia_global_magelis2
%MW230:X7	Emergencia_global_magelis3
%MW245:X7	Emergencia_global_magelis4
%MW260:X7	Emergencia_global_magelis5
%MW290:X7	Emergencia_global_magelis6
%MW297:X7	Emergencia_global_magelis7
%M9	Emergencia_global
%I1.8	Emergencia
%M11	Memoemergencia_seta
%S22	
%M60	Pieza_en_pinza
%MW107:X8	Alarma_seta_emergencia1
%M21	Permiso_automatico_integrado
%M20	Permiso_automatico_local
%M19	Permiso_manual
%M18	Permiso_test
%MW214	
%M7	Bitmemoemergencia
%MW107:X0	Alarma_maxtiempo_cinta1
%MW107:X1	Alarma_maxtiempo_subir1
%MW107:X2	Alarma_maxtiempo_expulsar1
%MW107:X3	Alarma_maxtiempo_lector1
%MW107:X4	Alarma_faltan_camisas1
%MW107:X7	Fallo_interno1
%MW107:X14	Alarma_emergencia_local1
%MW107:X15	Alarma_emergencia_global1
%S21	
%M13	
%X33	Falta_pieza
%X122	

! (*Contador de tiempo de operación máximo, incluidas emergencias*)

```
IF %TM0.V>=300 THEN
    %MW214:=7;
    SET %M53;
    SET %S22;
    RESET Pieza_en_pinza;
END_IF;
```

```
IF %M53 AND %TM0.V>=305 THEN
    RESET %S22;
    SET %S21;
    DOWN %TM0;
END_IF;
```

Lista de variables utilizadas en la sentencia:

VARIABLE	SIMBOLO	COMENTARIO
%TM0.V		
%MW214		
%M53		
%S22		
%M60	Pieza_en_pinza	
%S21		
%TM0		

! (*Rearme de las emergencias, excepto las de seta de emergencia*)

Autor:	4.2.1 Secciones	Impreso el 19/11/2001
Servicio:	4.2.1.1 SectionGR7	Indice:
Autómata de destino: TSX 3721		Carpeta: 4.2.1.1 - 5

MAST-PRL

```
Bitemergencia:=Bitmaxtiempo OR Emergencia_local OR Emergencia_global OR Fallointerno OR Fallo_en_pedido;
```

```
IF Bitemergencia THEN
    SET Bitmemoemergencia;
    RESET Fallo_en_pedido;
    SET %S22;
```

```
END_IF;
```

```
IF Bitmemoemergencia THEN START %T1;ELSE PRESET %T1;END_IF;
```

```
IF Bitmemoemergencia AND NOT Bitemergencia AND(Bit_rearme OR %T1.D)THEN
```

```
    RESET %S22;
    RESET Bitmemoemergencia;
    RESET Bit_rearme;
    RESET Alarma_maxtiempo_cinta1;
    RESET Alarma_maxtiempo_subirl;
    RESET Alarma_maxtiempo_expulsar1;
    RESET Alarma_maxtiempo_lector1;
    RESET Alarma_faltan_camisas1;
    RESET Fallo_interno1;
    RESET Alarma_emergencia_local1;
    RESET Alarma_emergencia_global1;
    JUMP %L0;
```

```
ELSE
```

```
    JUMP %L1; (*En la ejecucion normal del programa saltaremos los estados del rearme*)
```

```
END_IF;
```

Lista de variables utilizadas en la sentencia:

VARIABLE	SIMBOLO	COMENTARIO
%M10	Bitmaxtiempo	
%M8	Emergencia_local	
%M9	Emergencia_global	
%M1	Fallointerno	
%M24	Fallo_en_pedido	
%M0	Bitemergencia	
%M7	Bitmemoemergencia	
%S22		
%T1		
%M30	Bit_rearme	
%T1.D		
%MW107:X0	Alarma_maxtiempo_cinta1	
%MW107:X1	Alarma_maxtiempo_subirl	
%MW107:X2	Alarma_maxtiempo_expulsar1	
%MW107:X3	Alarma_maxtiempo_lector1	
%MW107:X4	Alarma_faltan_camisas1	
%MW107:X7	Fallo_interno1	
%MW107:X14	Alarma_emergencia_local1	
%MW107:X15	Alarma_emergencia_global1	

```
! (*Rearme de Emergencias*)
```

```
%L0:
```

```
(*Grafcet de posicionamiento GEMMA*)
```

```
IF Grafcet_gemma=70 THEN
```

```
    SET %X70;
    SET Rearme_efectivo1;
```

```
END_IF;
```

```
IF Grafcet_gemma=71 THEN
```

```
    SET Modo_test;
    SET Rearme_efectivo1;
```

```
END_IF;
```

```
IF Grafcet_gemma=72 THEN
```

```
    SET Modo_manual;
    SET Rearme_efectivo1;
```

```
END_IF;
```

```
IF Grafcet_gemma=73 THEN
```

```
    SET %X73;
    SET Rearme_efectivo1;
```

```
END_IF;
```

```
IF Grafcet_gemma=74 THEN
```

```
    SET %X74;
```

Autor:	4.2.1 Secciones	Impreso el 19/11/2001
Servicio:	4.2.1.1 SectionGR7	Indice:
Automata de destino: TSX 3721		Carpeta: 4.2.1.1 - 6

MAST-PRL

```

    SET Rearme_efectivo1;
END_IF;
IF Grafcet_gemma=75 AND Lector_atras THEN
    SET %X75;
    SET Rearme_efectivo1;
END_IF;
IF Grafcet_gemma=76(*AND Pinza_arriba AND Lector_atras*) THEN
    SET %X76;
    SET Rearme_efectivo1;
END_IF;
IF Grafcet_gemma=77(*AND Lector_atras AND Pinza_arriba AND Cinta_atras AND Pinza_izda*) THEN
    SET %X77;
    SET Rearme_efectivo1;
END_IF;
IF Grafcet_gemma=78(*AND Lector_atras AND Pinza_arriba AND Cinta_atras AND Pinza_izda*) THEN
    SET %X78;
    SET Rearme_efectivo1;
END_IF;
IF Grafcet_gemma=79(*AND Lector_atras AND Pinza_arriba AND Cinta_atras AND Pinza_izda*) THEN
    SET %X79;
    SET Rearme_efectivo1;
END_IF;
IF Grafcet_gemma=80(*AND Pinza_arriba AND(Cinta_atras OR Cinta_adelante)AND Pinza_izda AND Lector_atras*) THEN
    SET %X80;
    SET Rearme_efectivo1;
END_IF;
IF Grafcet_gemma=81(*AND Lector_atras AND Pinza_arriba AND Pinza_izda AND(Cinta_adelante OR Cinta_atras*) THEN
    SET %X81;
    SET Rearme_efectivo1;
END_IF;
IF Grafcet_gemma=82(*AND Lector_atras AND Pinza_arriba AND Pinza_izda AND Cinta_atras*) THEN
    SET %X82;
    SET Rearme_efectivo1;
END_IF;
IF Grafcet_gemma=83(*AND Lector_atras AND Pinza_arriba AND Cinta_atras AND Pinza_izda*) THEN
    SET %X82;
    SET Rearme_efectivo1;
END_IF;
IF Grafcet_gemma=84(*AND Lector_atras AND Pinza_arriba AND Cinta_atras AND Pinza_izda*) THEN
    SET %X84;
    SET Rearme_efectivo1;
END_IF;
IF Grafcet_gemma=85(*AND Lector_atras AND Pinza_arriba AND Cinta_atras AND(Pinza_izda OR Pinza_drcha*) THEN
    SET %X85;
    SET Rearme_efectivo1;
END_IF;
IF Grafcet_gemma=86(*AND Lector_atras AND Pinza_arriba AND Cinta_atras AND Pinza_drcha*) THEN
    SET %X86;
    SET Rearme_efectivo1;
END_IF;
IF Grafcet_gemma=87(*AND Lector_atras AND Pinza_arriba AND Cinta_atras AND Pinza_drcha*) THEN
    SET %X87;
    SET Rearme_efectivo1;
END_IF;
IF Grafcet_gemma=88(*AND Lector_atras AND Pinza_arriba AND Cinta_atras AND Pinza_drcha*) THEN
    SET %X88;
    SET Rearme_efectivo1;

```

Autor:	4.2.1 Secciones	Impreso el 19/11/2001
Servicio:	4.2.1.1 SectionGR7	Indice:
Autómata de destino: TSX 3721		Carpeta: 4.2.1.1 - 7

MAST-PRL

```

END_IF;
IF Grafcet_gemma=89(*AND Lector_atras AND Pinza_abajo AND Cinta_atras AND(Pinza_
izda OR Pinza_drcha*)) THEN
    SET %X89;
    SET Rearme_efectivo1;
END_IF;
IF Grafcet_gemma=90(*AND Lector_atras AND Pinza_abajo AND Cinta_atras AND Pinza_
izda*) THEN
    SET %X90;
    SET Rearme_efectivo1;
END_IF;
IF Grafcet_gemma=95 THEN
    SET Modo_automatgico_independiente;
    SET Rearme_efectivo1;
END_IF;
IF Grafcet_gemma=96 THEN
    SET Modo_automatgico_integrado;
    SET Rearme_efectivo1;
END_IF;

```

Lista de variables utilizadas en la sentencia:

VARIABLE	SIMBOLO	COMENTARIO
%MW0	Grafcet_gemma	
%X70		
%M62	Rearme_efectivo1	
%X71	Modo_test	
%X72	Modo_manual	
%X73		
%X74		
%I2.1	Lector_atras	
%X75		
%X76		
%X77		
%X78		
%X79		
%X80		
%X81		
%X82		
%X84		
%X85		
%X86		
%X87		
%X88		
%X89		
%X90		
%X95	Modo_automatgico_independiente	
%X96	Modo_automatgico_integrado	

```

! (*Grafcet de Modo Automatico*)
IF Grafcet_automatgico=0 THEN
    SET %X0;
    SET Rearme_efectivo2;
END_IF;
IF Grafcet_automatgico=1(*AND Lector_atras AND Cinta_atras AND Pinza_arriba
AND Pinza_izda AND NOT Capacitivo_camisa AND Cargador_atras*) THEN
    SET %X1;
    SET Rearme_efectivo2;
END_IF;
IF Grafcet_automatgico=1(*AND Lector_atras AND Cinta_atras AND Pinza_arriba
AND Pinza_izda AND Capacitivo_camisa AND Cargador_atras AND Camisa_mala*) T
HEN
    SET %X2;
    SET Rearme_efectivo2;
END_IF;
IF Grafcet_automatgico=1(*AND Lector_atras AND Cinta_atras AND Pinza_arriba
AND Pinza_izda AND Capacitivo_camisa AND Cargador_atras AND Camisa_buena*)
THEN
    SET %X3;
    SET Rearme_efectivo2;
END_IF;
IF Grafcet_automatgico=2(*AND Lector_atras AND Cinta_atras AND Pinza_arriba
AND Pinza_izda AND Camisa_mala AND Cargador_atras*) THEN
    SET %X2;

```

Autor:	4.2.1 Secciones	Impreso el 19/11/2001
Servicio:	4.2.1.1 SectionGR7	Indice:
Automata de destino: TSX 3721		Carpeta: 4.2.1.1 - 8

MAST-PRL

```

    SET Rearme_efectivo2;
END_IF;
IF Grafcet_automatico=3(*AND Lector_atras AND Cinta_atras AND Pinza_arriba
    AND Pinza_izda AND Camisa_buena AND Cargador_atras*) THEN
    SET %X3;
    SET Rearme_efectivo2;
END_IF;
IF Grafcet_automatico=4(*AND Lector_atras AND Cinta_atras AND Pinza_arriba
    AND Pinza_izda AND Pieza_en_pinza*) THEN
    SET %X4;
    SET Rearme_efectivo2;
END_IF;
IF Grafcet_automatico=5(*AND Lector_atras AND Cinta_atras AND Pinza_arriba
    AND Pinza_izda AND Pieza_en_pinza*) THEN
    SET %X5;
    SET Rearme_efectivo2;
END_IF;
IF Grafcet_automatico=6(*AND Lector_atras AND Cinta_atras AND Pinza_arriba
    AND Pinza_izda AND Pieza_en_pinza THEN
    SET %X6;
    SET Rearme_efectivo2;
END_IF;
IF Grafcet_automatico=7 AND Lector_atras AND Cinta_atras AND Pinza_arriba
    AND Pinza_izda AND Pieza_en_pinza*) THEN
    SET %X7;
    SET Rearme_efectivo2;
END_IF;
IF Grafcet_automatico=8(*AND Lector_atras AND Cinta_atras AND Pinza_arriba
    AND(Pinza_izda OR Pinza_drcha)AND Pieza_en_pinza *) THEN
    SET %X8;
    SET Rearme_efectivo2;
END_IF;
IF Grafcet_automatico=9(*AND Lector_atras AND Pinza_arriba
    AND Pinza_izda AND Pieza_en_pinza AND(Cinta_atras OR Cinta_adelante)*) THEN

    SET %X9;
    SET Rearme_efectivo2;
END_IF;
IF Grafcet_automatico=10(*AND Lector_atras AND Cinta_atras AND Pinza_arriba
    AND Pinza_drcha AND Pieza_en_pinza *) THEN
    SET %X10;
    SET Rearme_efectivo2;
END_IF;
IF Grafcet_automatico=11(*AND Lector_atras AND Pinza_arriba AND Cinta_adelante
    AND Pinza_izda AND Pieza_en_pinza *) THEN
    SET %X11;
    SET Rearme_efectivo2;
END_IF;
IF Grafcet_automatico=12(*AND Lector_atras AND Cinta_atras AND Pinza_arriba
    AND Pinza_drcha*) THEN
    SET %X12;
    SET Rearme_efectivo2;
END_IF;
IF Grafcet_automatico=13(*AND Lector_atras AND Pinza_arriba AND Cinta_adelante
    AND Pinza_izda*) THEN
    SET %X13;
    SET Rearme_efectivo2;
END_IF;
IF Grafcet_automatico=14(*AND Lector_atras AND Cinta_atras AND Pinza_arriba
    AND Pinza_drcha AND NOT Pieza_en_pinza*) THEN
    SET %X14;
    SET Rearme_efectivo2;
END_IF;
IF Grafcet_automatico=15(*AND Lector_atras AND Pinza_arriba AND Cinta_adelante
    AND Pinza_izda AND NOT Pieza_en_pinza*) THEN
    SET %X15;
    SET Rearme_efectivo2;
END_IF;
IF Grafcet_automatico=16(*AND Lector_atras AND Cinta_atras AND Pinza_arriba

```

Autor:	4.2.1 Secciones	Impreso el 19/11/2001
Servicio:	4.2.1.1 SectionGR7	Indice:
Automata de destino: TSX 3721		Carpeta: 4.2.1.1 - 9

MAST-PRL

```

AND(Pinza_drcha OR Pinza_izda)*) THEN
SET %X16;
SET Rearme_efectivo2;
END_IF;
IF Grafcet_automatgico=17(*AND Lector_atras AND Pinza_arriba
AND Pinza_izda AND(Cinta_atras OR Cinta_adelante)*) THEN
SET %X17;
SET Rearme_efectivo2;
END_IF;
IF Grafcet_automatgico=18(*AND Lector_atras AND Pinza_arriba AND Cinta_atras AND
Pinza_izda*) THEN
SET %X18;
SET Rearme_efectivo2;
END_IF;
IF Grafcet_automatgico=19(*AND Lector_atras AND Pinza_arriba AND Cinta_atras AND
Pinza_izda*) THEN
SET %X19;
SET Rearme_efectivo2;
END_IF;
IF Grafcet_automatgico=20(*AND Lector_atras AND Pinza_arriba AND Cinta_atras
AND Pinza_izda*) THEN
SET %X19;
SET Rearme_efectivo2;
END_IF;

```

Lista de variables utilizadas en la sentencia:

VARIABLE	SIMBOLO	COMENTARIO
%MW1	Grafcet_automatgico	
%X0		
%M63	Rearme_efectivo2	
%X1		
%X2		
%X3		
%X4		
%X5		
%X7		
%X8		
%X9		
%X10		
%X11		
%X12		
%X13		
%X14		
%X15		
%X16		
%X17		
%X18		
%X19		

```

! IF Grafcet_automatgico=21(*AND Lector_atras AND Pinza_arriba AND Cinta_atras
AND Pinza_izda*) THEN
SET %X19;
SET Rearme_efectivo2;
END_IF;
IF Grafcet_automatgico=22(*AND Pinza_arriba AND Lector_atras
AND Pinza_izda AND(Cinta_adelante OR Cinta_atras)*) THEN
SET %X22;
SET Rearme_efectivo2;
END_IF;
IF Grafcet_automatgico=23(*AND Pinza_arriba AND Cinta_adelante AND Lector_atras A
ND Pinza_izda*) THEN
SET %X23;
SET Rearme_efectivo2;
END_IF;
IF Grafcet_automatgico=24(*AND Pinza_arriba AND Cinta_adelante AND Lector_atras
AND Pinza_izda AND Pieza_en_pinza*) THEN
SET %X24;
SET Rearme_efectivo2;
END_IF;
IF Grafcet_automatgico=25(*AND Pinza_arriba AND Pieza_en_pinza AND Cinta_adelante
AND Lector_atras AND Pinza_izda*) THEN
SET %X25;
SET Rearme_efectivo2;

```

Autor:	4.2.1 Secciones	Impreso el 19/11/2001
Servicio:	4.2.1.1 SectionGR7	Indice:
Automata de destino: TSX 3721		Carpeta: 4.2.1.1 - 10

MAST-PRL

```

END_IF;
IF Grafcet_automatico=26(*AND Pinza_arriba AND Lector_atras AND Pinza_izda AND(C
inta_atras OR Cinta_adelante)*) THEN
    SET %X26;
    SET Rearme_efectivo2;
END_IF;
IF Grafcet_automatico=27(*AND Pinza_arriba AND Cinta_atras AND Lector_atras AND
Pinza_izda AND Pieza_en_pinza AND(Pinza_izda OR Pinza_drcha)*) THEN
    SET %X27;
    SET Rearme_efectivo2;
END_IF;
IF Grafcet_automatico=28(*AND Pinza_arriba AND Cinta_atras AND Lector_atras AND
Pieza_en_pinza
AND Pinza_drcha*) THEN
    SET %X28;
    SET Rearme_efectivo2;
END_IF;
IF Grafcet_automatico=29(*AND Pinza_arriba AND Cinta_atras AND Lector_atras
AND Pinza_drcha*) THEN
    SET %X29;
    SET Rearme_efectivo2;
END_IF;
IF Grafcet_automatico=30(*AND Pinza_abajo AND Cinta_atras AND Lector_atras
AND Pinza_drcha AND NOT Pieza_en_pinza*) THEN
    SET %X30;
    SET Rearme_efectivo2;
END_IF;
IF Grafcet_automatico=31(*AND Pinza_arriba AND Cinta_atras AND Lector_atras
AND(Pinza_drcha OR Pinza_izda)*) THEN
    SET %X31;
    SET Rearme_efectivo2;
END_IF;
IF Grafcet_automatico=32(*AND Pinza_arriba AND Cinta_atras AND Lector_atras
AND Pinza_izda*) THEN
    SET %X32;
    SET Rearme_efectivo2;
END_IF;
IF Grafcet_automatico=33(*AND Pinza_arriba AND Cinta_atras AND Lector_atras
AND Pinza_izda AND Cargador_atras AND NOT Capacitivo_camisa*) THEN
    SET %X33;
    SET Rearme_efectivo2;
END_IF;
IF Grafcet_automatico=34(*AND Pinza_arriba AND Cinta_atras AND Lector_atras
AND Pinza_izda*) THEN
    SET %X34;
    SET Rearme_efectivo2;
END_IF;
IF Grafcet_automatico=35(*AND Pinza_arriba AND Cinta_atras AND Lector_atras
AND Pinza_izda*) THEN
    SET %X35;
    SET Rearme_efectivo2;
END_IF;

```

Lista de variables utilizadas en la sentencia:

VARIABLE	SIMBOLO	COMENTARIO
%MW1	Grafcet_automatico	
%X19		
%M63	Rearme_efectivo2	
%X22		
%X23		
%X24		
%X25		
%X26		
%X27		
%X28		
%X29		
%X30		
%X31		
%X32		
%X33		
%X34		
%X35		

Autor:	4.2.1 Secciones	Impreso el 19/11/2001
Servicio:	4.2.1.1 SectionGR7	Indice:
Automata de destino: TSX 3721		Carpeta: 4.2.1.1 - 11

MAST-PRL

```

! (*Grafcet de Modo Test*)
IF Grafcet_test=100 THEN
    SET %X100;
    SET Rearme_efectivo3;
END_IF;
IF Grafcet_test=101(*AND Lector_atras AND Cinta_atras AND Pinza_arriba
    AND Pinza_izda AND NOT Capacitivo_camisa AND Cargador_atras*) THEN
    SET %X101;
    SET Rearme_efectivo3;
END_IF;
IF Grafcet_test=102(*AND Lector_atras AND Cinta_atras AND Pinza_arriba
    AND Pinza_izda AND Capacitivo_camisa AND Cargador_atras*) THEN
    SET %X102;
    SET Rearme_efectivo3;
END_IF;
IF Grafcet_test=103(*AND Lector_atras AND Cinta_atras AND Pinza_arriba
    AND Pinza_izda AND Pieza_en_pinza*) THEN
    SET %X103;
    SET Rearme_efectivo3;
END_IF;
IF Grafcet_test=104(*AND Lector_atras AND Cinta_atras AND Pinza_arriba
    AND Pinza_izda AND Pieza_en_pinza*) THEN
    SET %X104;
    SET Rearme_efectivo3;
END_IF;
IF Grafcet_test=105(*AND(Cinta_adelante OR Cinta_atras)AND Lector_atras AND Pinz
a_arriba
    AND Pinza_izda AND Pieza_en_pinza*) THEN
    SET %X105;
    SET Rearme_efectivo3;
END_IF;
IF Grafcet_test=106(*AND Lector_atras AND Cinta_adelante AND Pinza_arriba
    AND Pinza_izda AND Pieza_en_pinza*) THEN
    SET %X106;
    SET Rearme_efectivo3;
END_IF;
IF Grafcet_test=107(*AND Lector_atras AND Cinta_adelante AND Pinza_arriba
    AND Pinza_izda*) THEN
    SET %X107;
    SET Rearme_efectivo3;
END_IF;
IF Grafcet_test=108(*AND Lector_atras AND Cinta_adelante AND Pinza_arriba
    AND Pinza_izda AND NOT Pieza_en_pinza*) THEN
    SET %X108;
    SET Rearme_efectivo3;
END_IF;
IF Grafcet_test=109(*AND Lector_atras AND Pinza_arriba AND(Cinta_atras OR Cinta_
adelante)
    AND Pinza_izda AND NOT Pieza_en_pinza*) THEN
    SET %X109;
    SET Rearme_efectivo3;
END_IF;
IF Grafcet_test=110(*AND Lector_atras AND Cinta_atras AND Pinza_arriba
    AND Pinza_izda*) THEN
    SET %X110;
    SET Rearme_efectivo3;
END_IF;
IF Grafcet_test=111(*AND Lector_atras AND Pinza_arriba AND Cinta_atras
    AND Pinza_izda*) THEN
    SET %X110;
    SET Rearme_efectivo3;
END_IF;
IF Grafcet_test=112(*AND Lector_atras AND Cinta_atras AND Pinza_arriba
    AND Pinza_izda*) THEN
    SET %X110;
    SET Rearme_efectivo3;
END_IF;
IF Grafcet_test=113(*AND Lector_atras AND Cinta_atras AND Pinza_arriba
    AND Pinza_izda*) THEN

```

Autor:	4.2.1 Secciones	Impreso el 19/11/2001
Servicio:	4.2.1.1 SectionGR7	Indice:
Automata de destino: TSX 3721		Carpeta: 4.2.1.1 - 12

MAST-PRL

```

SET %X110;
SET Rearme_efectivo3;
END_IF;
IF Grafcet_test=114(*AND Lector_atras AND Pinza_arriba AND(Cinta_atras OR Cinta_
adelante)
AND Pinza_izda*) THEN
SET %X114;
SET Rearme_efectivo3;
END_IF;
IF Grafcet_test=115(*AND Lector_atras AND Cinta_adelante AND Pinza_arriba
AND Pinza_izda*) THEN
SET %X115;
SET Rearme_efectivo3;
END_IF;
IF Grafcet_test=116(*AND Lector_atras AND Cinta_adelante AND Pinza_arriba
AND Pinza_izda AND Pieza_en_pinza*) THEN
SET %X116;
SET Rearme_efectivo3;
END_IF;
IF Grafcet_test=117(*AND Lector_atras AND Cinta_adelante AND Pinza_arriba
AND Pinza_izda AND Pieza_en_pinza*) THEN
SET %X117;
SET Rearme_efectivo3;
END_IF;
IF Grafcet_test=118(*AND Lector_atras AND Pinza_arriba AND(Cinta_atras OR Cinta_
adelante)
AND Pinza_izda AND Pieza_en_pinza*) THEN
SET %X118;
SET Rearme_efectivo3;
END_IF;
IF Grafcet_test=119(*AND Lector_atras AND Cinta_atras AND Pinza_arriba
AND(Pinza_izda OR Pinza_drcha)AND Pieza_en_pinza *) THEN
SET %X119;
SET Rearme_efectivo3;
END_IF;
IF Grafcet_test=120(*AND Lector_atras AND Cinta_atras AND Pinza_arriba AND Pinza
_drcha*) THEN
SET %X120;
SET Rearme_efectivo3;
END_IF;
IF Grafcet_test=121(*AND Lector_atras AND Cinta_atras AND Pinza_arriba AND Pieza
_en_pinza
AND(Pinza_drcha OR Pinza_izda)*) THEN
SET %X121;
SET Rearme_efectivo3;
END_IF;

```

Lista de variables utilizadas en la sentencia:

VARIABLE	SIMBOLO	COMENTARIO
%MW2	Grafcet_test	
%X100		
%M64	Rearme_efectivo3	
%X101		
%X102		
%X103		
%X104		
%X105		
%X106		
%X107		
%X108		
%X109		
%X110		
%X114		
%X115		
%X116		
%X117		
%X118		
%X119		
%X120		
%X121		

! (*Si conseguimos rearmar, lo indicamos y borramos los señalizadores de rearme*)

Autor:	4.2.1 Secciones	Impreso el 19/11/2001
Servicio:	4.2.1.1 SectionGR7	Indice:
Autómata de destino: TSX 3721		Carpeta: 4.2.1.1 - 13

MAST-PRL

```
IF Rearme_efectivo1 AND Rearme_efectivo2 AND Rearme_efectivo3 THEN
  SET Rearme_conseguido;
  RESET Rearme_efectivo1;
  RESET Rearme_efectivo2;
  RESET Rearme_efectivo3;
END_IF;
```

(*Arranque en frio por no poder rearmar el grafect*)

```
IF NOT Rearme_conseguido THEN
  SET Imposible_rearmar;
  RESET Rearme_efectivo1;
  RESET Rearme_efectivo2;
  RESET Rearme_efectivo3;
END_IF;
```

```
IF Imposible_rearmar AND NOT Rearme_conseguido AND NOT Rearme_efectivo1
AND NOT Rearme_efectivo2 AND NOT Rearme_efectivo3 THEN
  RESET Pieza_en_pinza;
  SET %S21;
  %MW214:=7;
  SET Arranque_frio;
  RESET Imposible_rearmar;
END_IF;
```

Lista de variables utilizadas en la sentencia:

VARIABLE	SIMBOLO	COMENTARIO
%M62	Rearme_efectivo1	
%M63	Rearme_efectivo2	
%M64	Rearme_efectivo3	
%M66	Rearme_conseguido	
%M65	Imposible_rearmar	
%M60	Pieza_en_pinza	
%S21		
%MW214		
%M35	Arranque_frio	

! %L1:

Autor:	4.2.1 Secciones	Impreso el 19/11/2001
Servicio:	4.2.1.1 SectionGR7	Indice:
Autómata de destino: TSX 3721		Carpeta: 4.2.1.1 - 14

CHART - PAGINA 0

Comentario:

PAGINA0

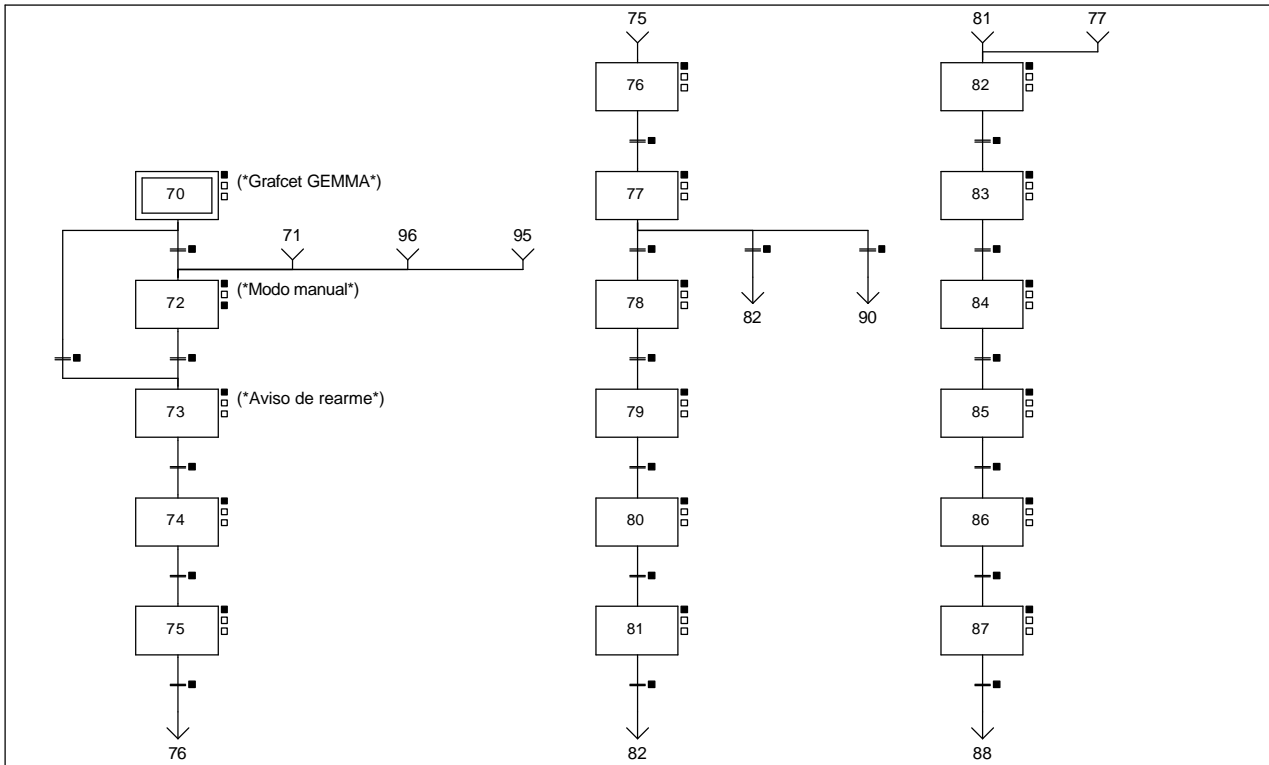


CHART - PAGE0 %X(70)->%X(73)

**! Permiso_test OR Permiso_automatgico_local OR Permiso_automatgico_integrado
 (* OR RE Borrar OR Rearme_magelis OR Rearme_internet OR Rearme_scada
 OR Rearme_global_alguna_magelis OR Rearme_global_rebotado_scada OR Rearme_globa
 l_rebotado_internet*)**

Lista de variables utilizadas en la sentencia:

VARIABLE	SIMBOLO	COMENTARIO
%M18	Permiso_test	
%M20	Permiso_automatgico_local	
%M21	Permiso_automatgico_integrado	

CHART - PAGE0 %X(70)->%X(72)

! Permiso_manual

Lista de variables utilizadas en la sentencia:

VARIABLE	SIMBOLO	COMENTARIO
%M19	Permiso_manual	

CHART - PAGE0 %X(72)->%X(73)

! Permiso_test OR Permiso_automatgico_local OR Permiso_automatgico_integrado

Lista de variables utilizadas en la sentencia:

VARIABLE	SIMBOLO	COMENTARIO
%M18	Permiso_test	
%M20	Permiso_automatgico_local	
%M21	Permiso_automatgico_integrado	

Autor:	4.2.1 Secciones	Impreso el 19/11/2001
Servicio:	4.2.1.1 SectionGR7	Indice:
Autómata de destino: TSX 3721		Carpeta: 4.2.1.1 - 15

Este documento es propiedad de la empresa XXX y no puede ser reproducido ni comunicado sin su autorización.

CHART - PAGE0

CHART - PAGE0 %X(73)->%X(74)

! %X73.T>=1

Lista de variables utilizadas en la sentencia:

VARIABLE %X73.T	SIMBOLO	COMENTARIO
--------------------	---------	------------

CHART - PAGE0 %X(74)->%X(75)

! Lector_atras

Lista de variables utilizadas en la sentencia:

VARIABLE %I2.1	SIMBOLO Lector_atras	COMENTARIO
-------------------	-------------------------	------------

CHART - PAGE0 %X(75)->%X(76)

! Pinza_arriba

Lista de variables utilizadas en la sentencia:

VARIABLE %I1.4	SIMBOLO Pinza_arriba	COMENTARIO
-------------------	-------------------------	------------

CHART - PAGE0 %X(76)->%X(77)

! Pinza_izda

Lista de variables utilizadas en la sentencia:

VARIABLE %I1.2	SIMBOLO Pinza_izda	COMENTARIO
-------------------	-----------------------	------------

CHART - PAGE0 %X(77)->%X(78)

! Cinta_atras

Lista de variables utilizadas en la sentencia:

VARIABLE %I1.0	SIMBOLO Cinta_atras	COMENTARIO
-------------------	------------------------	------------

CHART - PAGE0 %X(78)->%X(79)

! Lector_adelante

Lista de variables utilizadas en la sentencia:

VARIABLE %I2.0	SIMBOLO Lector_adelante	COMENTARIO
-------------------	----------------------------	------------

CHART - PAGE0 %X(79)->%X(80)

! Lector_atras

Lista de variables utilizadas en la sentencia:

VARIABLE %I2.1	SIMBOLO Lector_atras	COMENTARIO
-------------------	-------------------------	------------

Autor:	4.2.1 Secciones	Impreso el 19/11/2001
Servicio:	4.2.1.1 SectionGR7	Indice:
Autómata de destino: TSX 3721		Carpeta: 4.2.1.1 - 16

CHART - PAGE0

CHART - PAGE0 %X(80)->%X(81)

! Cinta adelante

Lista de variables utilizadas en la sentencia:

VARIABLE	SIMBOLO	COMENTARIO
%I1.1	Cinta_adelante	

CHART - PAGE0 %X(81)->%X(82)

! Cinta atras

Lista de variables utilizadas en la sentencia:

VARIABLE	SIMBOLO	COMENTARIO
%I1.0	Cinta_atras	

CHART - PAGE0 %X(77)->%X(82)

! %M53 AND Capacitivo_camisa

Lista de variables utilizadas en la sentencia:

VARIABLE	SIMBOLO	COMENTARIO
%M53 %I1.13	Capacitivo_camisa	

CHART - PAGE0 %X(77)->%X(90)

! %M53 AND NOT Capacitivo_camisa

Lista de variables utilizadas en la sentencia:

VARIABLE	SIMBOLO	COMENTARIO
%M53 %I1.13	Capacitivo_camisa	

CHART - PAGE0 %X(82)->%X(83)

! Pinza abajo

Lista de variables utilizadas en la sentencia:

VARIABLE	SIMBOLO	COMENTARIO
%I1.5	Pinza_abajo	

CHART - PAGE0 %X(83)->%X(84)

! %X83.T >= 20

Lista de variables utilizadas en la sentencia:

VARIABLE	SIMBOLO	COMENTARIO
%X83.T		

CHART - PAGE0 %X(84)->%X(85)

! Pinza arriba

Lista de variables utilizadas en la sentencia:

VARIABLE	SIMBOLO	COMENTARIO
%I1.4	Pinza_arriba	

Autor:	4.2.1 Secciones	Impreso el 19/11/2001
Servicio:	4.2.1.1 SectionGR7	Indice:
Autómata de destino: TSX 3721		Carpeta: 4.2.1.1 - 17

CHART - PAGE0

CHART - PAGE0 %X(85)->%X(86)

! Pinza_drcha

Lista de variables utilizadas en la sentencia:

VARIABLE	SIMBOLO	COMENTARIO
%I1.3	Pinza_drcha	

CHART - PAGE0 %X(86)->%X(87)

! Pinza_abajo

Lista de variables utilizadas en la sentencia:

VARIABLE	SIMBOLO	COMENTARIO
%I1.5	Pinza_abajo	

CHART - PAGE0 %X(87)->%X(88)

! %X87.T>20

Lista de variables utilizadas en la sentencia:

VARIABLE	SIMBOLO	COMENTARIO
%X87.T		

CHART - PAGE0 %X70 P1

```

! Grafcet_gemma:=70;
RESET Bitemergencia;
RESET Fallointerno;
RESET Maxtiempocinta;
RESET Maxtiemposubir_bajar;
RESET Maxtiemposubir;
RESET Maxtiempopieza_mala;
RESET Maxtiempolector;
RESET Bitmemoemergencia;
RESET Emergencia_local;
RESET Emergencia_global;
RESET Sacar_pieza;
RESET Camisa_buena;
RESET Camisa_mala;
RESET Maquina_disponible;
RESET Maquina_en_defecto;
RESET Producir;

RESET Cinta_avanza;
RESET Cinta_retrocede;
RESET Pinza_fuera;
RESET Pinza_dentro;
RESET Pinza_sube_baja;
RESET Cargador;
RESET Pinza;
RESET Lector;

RESET Tipo_de_produccion_pedido;
RESET Tipo_de_produccion_pieza;
    
```

Lista de variables utilizadas en la sentencia:

VARIABLE	SIMBOLO	COMENTARIO
%MW0	Grafcet_gemma	
%M0	Bitemergencia	
%M1	Fallointerno	
%M2	Maxtiempocinta	
%M3	Maxtiemposubir_bajar	
%M4	Maxtiemposubir	
%M5	Maxtiempopieza_mala	
%M6	Maxtiempolector	
%M7	Bitmemoemergencia	

Autor:	4.2.1 Secciones	Impreso el 19/11/2001
Servicio:	4.2.1.1 SectionGR7	Indice:
Autómata de destino: TSX 3721		Carpeta: 4.2.1.1 - 18

CHART - PAGE0

%M8	Emergencia_local
%M9	Emergencia_global
%M45	Sacar_pieza
%M15	Camisa_buena
%M16	Camisa_mala
%M22	Maquina_disponible
%M23	Maquina_en_defecto
%M25	Producir
%Q3.0	Cinta_avanza
%Q3.1	Cinta_retrocede
%Q3.2	Pinza_fuera
%Q3.3	Pinza_dentro
%Q3.4	Pinza_sube_baja
%Q3.5	Cargador
%Q3.6	Pinza
%Q3.7	Lector
%M57	Tipo_de_produccion_pedido
%M56	Tipo_de_produccion_pieza

CHART - PAGE0 %X72 P1

```

! RESET Cinta_avanza;
  RESET Cinta_retrocede;
  RESET Pinza_fuera;
  RESET Pinza_dentro;
  RESET Pinza_sube_baja;
  RESET Cargador;
  RESET Pinza;
  RESET Lector;
  Grafcet_gemma:=72;
  SET Bit_modulo_manual;
    
```

Lista de variables utilizadas en la sentencia:

VARIABLE	SIMBOLO	COMENTARIO
%Q3.0	Cinta_avanza	
%Q3.1	Cinta_retrocede	
%Q3.2	Pinza_fuera	
%Q3.3	Pinza_dentro	
%Q3.4	Pinza_sube_baja	
%Q3.5	Cargador	
%Q3.6	Pinza	
%Q3.7	Lector	
%MW0	Grafcet_gemma	
%M34	Bit_modulo_manual	

CHART - PAGE0 %X72 P0

```

! RESET Bit_modulo_manual;
    
```

Lista de variables utilizadas en la sentencia:

VARIABLE	SIMBOLO	COMENTARIO
%M34	Bit_modulo_manual	

CHART - PAGE0 %X73 P1

```

! Grafcet_gemma:=73;
    
```

Lista de variables utilizadas en la sentencia:

VARIABLE	SIMBOLO	COMENTARIO
%MW0	Grafcet_gemma	

CHART - PAGE0 %X74 P1

```

! Grafcet_gemma:=74;
    
```

Lista de variables utilizadas en la sentencia:

VARIABLE	SIMBOLO	COMENTARIO
%MW0	Grafcet_gemma	

Autor:	4.2.1 Secciones	Impreso el 19/11/2001
Servicio:	4.2.1.1 SectionGR7	Indice:
Autómata de destino: TSX 3721		Carpeta: 4.2.1.1 - 19

CHART - PAGE0

CHART - PAGE0 %X75 P1

! Grafcet_gemma:=75;

Lista de variables utilizadas en la sentencia:

VARIABLE	SIMBOLO	COMENTARIO
%MWO	Grafcet_gemma	

CHART - PAGE0 %X76 P1

! Grafcet_gemma:=76;

Lista de variables utilizadas en la sentencia:

VARIABLE	SIMBOLO	COMENTARIO
%MWO	Grafcet_gemma	

CHART - PAGE0 %X77 P1

! Grafcet_gemma:=77;

Lista de variables utilizadas en la sentencia:

VARIABLE	SIMBOLO	COMENTARIO
%MWO	Grafcet_gemma	

CHART - PAGE0 %X78 P1

! Grafcet_gemma:=78;

Lista de variables utilizadas en la sentencia:

VARIABLE	SIMBOLO	COMENTARIO
%MWO	Grafcet_gemma	

CHART - PAGE0 %X79 P1

! Grafcet_gemma:=79;

Lista de variables utilizadas en la sentencia:

VARIABLE	SIMBOLO	COMENTARIO
%MWO	Grafcet_gemma	

CHART - PAGE0 %X80 P1

! Grafcet_gemma:=80;

Lista de variables utilizadas en la sentencia:

VARIABLE	SIMBOLO	COMENTARIO
%MWO	Grafcet_gemma	

CHART - PAGE0 %X81 P1

! Grafcet_gemma:=81;

Lista de variables utilizadas en la sentencia:

VARIABLE	SIMBOLO	COMENTARIO
%MWO	Grafcet_gemma	

Autor:	4.2.1 Secciones 4.2.1.1 SectionGR7	Impreso el 19/11/2001
Servicio:		Indice:
Autómata de destino: TSX 3721		Carpeta: 4.2.1.1 - 20

CHART - PAGE0

CHART - PAGE0 %X82 P1

! Grafcet_gemma:=82;

Lista de variables utilizadas en la sentencia:

VARIABLE	SIMBOLO	COMENTARIO
%MW0	Grafcet_gemma	

CHART - PAGE0 %X83 P1

! Grafcet_gemma:=83;

Lista de variables utilizadas en la sentencia:

VARIABLE	SIMBOLO	COMENTARIO
%MW0	Grafcet_gemma	

CHART - PAGE0 %X84 P1

! Grafcet_gemma:=84;

Lista de variables utilizadas en la sentencia:

VARIABLE	SIMBOLO	COMENTARIO
%MW0	Grafcet_gemma	

CHART - PAGE0 %X85 P1

! Grafcet_gemma:=85;

Lista de variables utilizadas en la sentencia:

VARIABLE	SIMBOLO	COMENTARIO
%MW0	Grafcet_gemma	

CHART - PAGE0 %X86 P1

! Grafcet_gemma:=86;

Lista de variables utilizadas en la sentencia:

VARIABLE	SIMBOLO	COMENTARIO
%MW0	Grafcet_gemma	

CHART - PAGE0 %X87 P1

! Grafcet_gemma:=87;

Lista de variables utilizadas en la sentencia:

VARIABLE	SIMBOLO	COMENTARIO
%MW0	Grafcet_gemma	

Autor:	4.2.1 Secciones 4.2.1.1 SectionGR7	Impreso el 19/11/2001
Servicio:		Indice:
Autómata de destino: TSX 3721		Carpeta: 4.2.1.1 - 21

CHART - PAGINA 1

PAGINA1

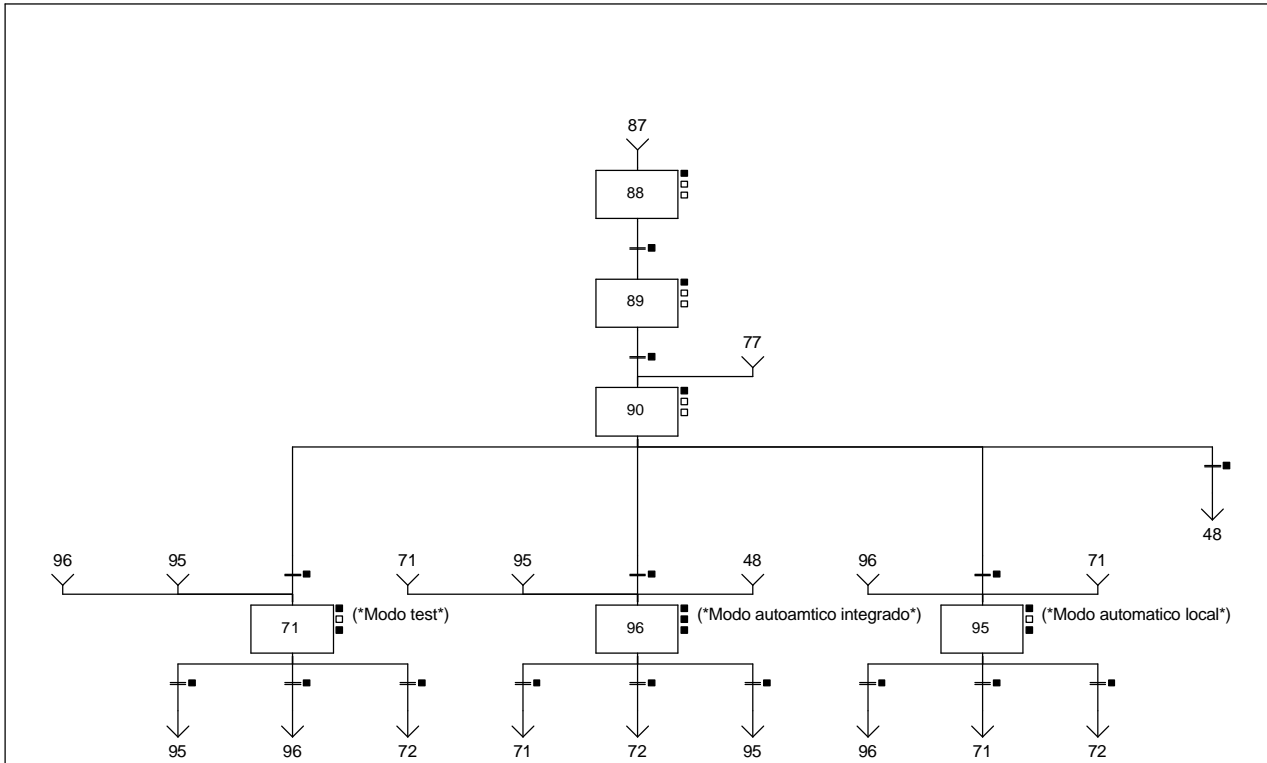


CHART - PAGE1 %X(71)->%X(95)

! Permiso automatico integrado

Lista de variables utilizadas en la sentencia:

VARIABLE	SIMBOLO	COMENTARIO
%M21	Permiso_automatico_integrado	

CHART - PAGE1 %X(90)->%X(71)

! Permiso_test

Lista de variables utilizadas en la sentencia:

VARIABLE	SIMBOLO	COMENTARIO
%M18	Permiso_test	

CHART - PAGE1 %X(71)->%X(96)

! Permiso automatico local

Lista de variables utilizadas en la sentencia:

VARIABLE	SIMBOLO	COMENTARIO
%M20	Permiso_automatico_local	

CHART - PAGE1 %X(71)->%X(72)

! Permiso manual

Lista de variables utilizadas en la sentencia:

VARIABLE	SIMBOLO	COMENTARIO
%M19	Permiso_manual	

Autor:	4.2.1 Secciones 4.2.1.1 SectionGR7	Impreso el 19/11/2001
Servicio:		Indice:
Automata de destino: TSX 3721		Carpeta: 4.2.1.1 - 22

CHART - PAGE1

CHART - PAGE1 %X(96)->%X(71)

! Permiso_test

Lista de variables utilizadas en la sentencia:

VARIABLE	SIMBOLO	COMENTARIO
%M18	Permiso_test	

CHART - PAGE1 %X(88)->%X(89)

! Pinza_arriba

Lista de variables utilizadas en la sentencia:

VARIABLE	SIMBOLO	COMENTARIO
%I1.4	Pinza_arriba	

CHART - PAGE1 %X(89)->%X(90)

! Pinza_izda

Lista de variables utilizadas en la sentencia:

VARIABLE	SIMBOLO	COMENTARIO
%I1.2	Pinza_izda	

CHART - PAGE1 %X(90)->%X(96)

! Permiso_automatico_integrado

Lista de variables utilizadas en la sentencia:

VARIABLE	SIMBOLO	COMENTARIO
%M21	Permiso_automatico_integrado	

CHART - PAGE1 %X(96)->%X(72)

! Permiso_manual

Lista de variables utilizadas en la sentencia:

VARIABLE	SIMBOLO	COMENTARIO
%M19	Permiso_manual	

CHART - PAGE1 %X(96)->%X(95)

! Permiso_automatico_local

Lista de variables utilizadas en la sentencia:

VARIABLE	SIMBOLO	COMENTARIO
%M20	Permiso_automatico_local	

CHART - PAGE1 %X(95)->%X(96)

! Permiso_automatico_integrado

Lista de variables utilizadas en la sentencia:

VARIABLE	SIMBOLO	COMENTARIO
%M21	Permiso_automatico_integrado	

Autor:	4.2.1 Secciones 4.2.1.1 SectionGR7	Impreso el 19/11/2001
Servicio:		Indice:
Autómata de destino: TSX 3721		Carpeta: 4.2.1.1 - 23

CHART - PAGE1

CHART - PAGE1 %X(90)->%X(95)

! Permiso_automatico_local

Lista de variables utilizadas en la sentencia:

VARIABLE	SIMBOLO	COMENTARIO
%M20	Permiso_automatico_local	

CHART - PAGE1 %X(95)->%X(71)

! Permiso_test

Lista de variables utilizadas en la sentencia:

VARIABLE	SIMBOLO	COMENTARIO
%M18	Permiso_test	

CHART - PAGE1 %X(95)->%X(72)

! Permiso_manual

Lista de variables utilizadas en la sentencia:

VARIABLE	SIMBOLO	COMENTARIO
%M19	Permiso_manual	

CHART - PAGE1 %X(90)->%X(48)

! Emergencia_total AND Sacar_pieza

Lista de variables utilizadas en la sentencia:

VARIABLE	SIMBOLO	COMENTARIO
%MW263:X15	Emergencia_total	
%M45	Sacar_pieza	

CHART - PAGE1 %X71 P1

```
! Grafcet_gemma:=71;
  RESET Arranque_frio;
  RESET Rearme_conseguido;
  SET Bit_estado_modos_test;
  RESET %M53;
```

Lista de variables utilizadas en la sentencia:

VARIABLE	SIMBOLO	COMENTARIO
%MW0	Grafcet_gemma	
%M35	Arranque_frio	
%M66	Rearme_conseguido	
%M32	Bit_estado_modos_test	
%M53		

CHART - PAGE1 %X71 P0

! RESET Bit_estado_modos_test;

Lista de variables utilizadas en la sentencia:

VARIABLE	SIMBOLO	COMENTARIO
%M32	Bit_estado_modos_test	

CHART - PAGE1 %X88 P1

```
! Grafcet_gemma:=88;
```

Autor:	4.2.1 Secciones 4.2.1.1 SectionGR7	Impreso el 19/11/2001
Servicio:		Indice:
Autómata de destino: TSX 3721		Carpeta: 4.2.1.1 - 24

CHART - PAGE1

Lista de variables utilizadas en la sentencia:

VARIABLE	SIMBOLO	COMENTARIO
%MW0	Grafcet_gemma	

CHART - PAGE1 %X89 P1

! Grafcet_gemma:=89;

Lista de variables utilizadas en la sentencia:

VARIABLE	SIMBOLO	COMENTARIO
%MW0	Grafcet_gemma	

CHART - PAGE1 %X90 P1

! Grafcet_gemma:=90;

Lista de variables utilizadas en la sentencia:

VARIABLE	SIMBOLO	COMENTARIO
%MW0	Grafcet_gemma	

CHART - PAGE1 %X96 P1

**! Grafcet_gemma:=96;
 RESET Rearme_conseguido;
 RESET Arranque_frio;
 SET Bit_modos_automatizado_integrado;**

Lista de variables utilizadas en la sentencia:

VARIABLE	SIMBOLO	COMENTARIO
%MW0	Grafcet_gemma	
%M66	Rearme_conseguido	
%M35	Arranque_frio	
%M33	Bit_modos_automatizado_integrado	

**! %MW214:=0;
 RESET %M53;**

Lista de variables utilizadas en la sentencia:

VARIABLE	SIMBOLO	COMENTARIO
%MW214		
%M53		

CHART - PAGE1 %X96 N1

! Pasar_a_auto_integrado:=0;

Lista de variables utilizadas en la sentencia:

VARIABLE	SIMBOLO	COMENTARIO
%MW10	Pasar_a_auto_integrado	

CHART - PAGE1 %X96 P0

! RESET Bit_modos_automatizado_integrado;

Lista de variables utilizadas en la sentencia:

VARIABLE	SIMBOLO	COMENTARIO
%M33	Bit_modos_automatizado_integrado	

Autor:	4.2.1 Secciones 4.2.1.1 SectionGR7	Impreso el 19/11/2001
Servicio:		Indice:
Autómata de destino: TSX 3721		Carpeta: 4.2.1.1 - 25

CHART - PAGE1

CHART - PAGE1 %X95 P1

```
! Grafcet_gemma:=86;  
  RESET Arranque_frio;  
  RESET Rearme_conseguido;  
  SET Bit_modo_automatgico;
```

Lista de variables utilizadas en la sentencia:

VARIABLE	SIMBOLO	COMENTARIO
%MW0	Grafcet_gemma	
%M35	Arranque_frio	
%M66	Rearme_conseguido	
%M31	Bit_modo_automatgico	

CHART - PAGE1 %X95 P0

```
! RESET Bit_modo_automatgico;  
  RESET %M53;
```

Lista de variables utilizadas en la sentencia:

VARIABLE	SIMBOLO	COMENTARIO
%M31	Bit_modo_automatgico	
%M53		

Autor:	4.2.1 Secciones 4.2.1.1 SectionGR7	Impreso el 19/11/2001
Servicio:		Indice:
Autómata de destino: TSX 3721		Carpeta: 4.2.1.1 - 26

CHART - PAGINA 2

PAGINA2

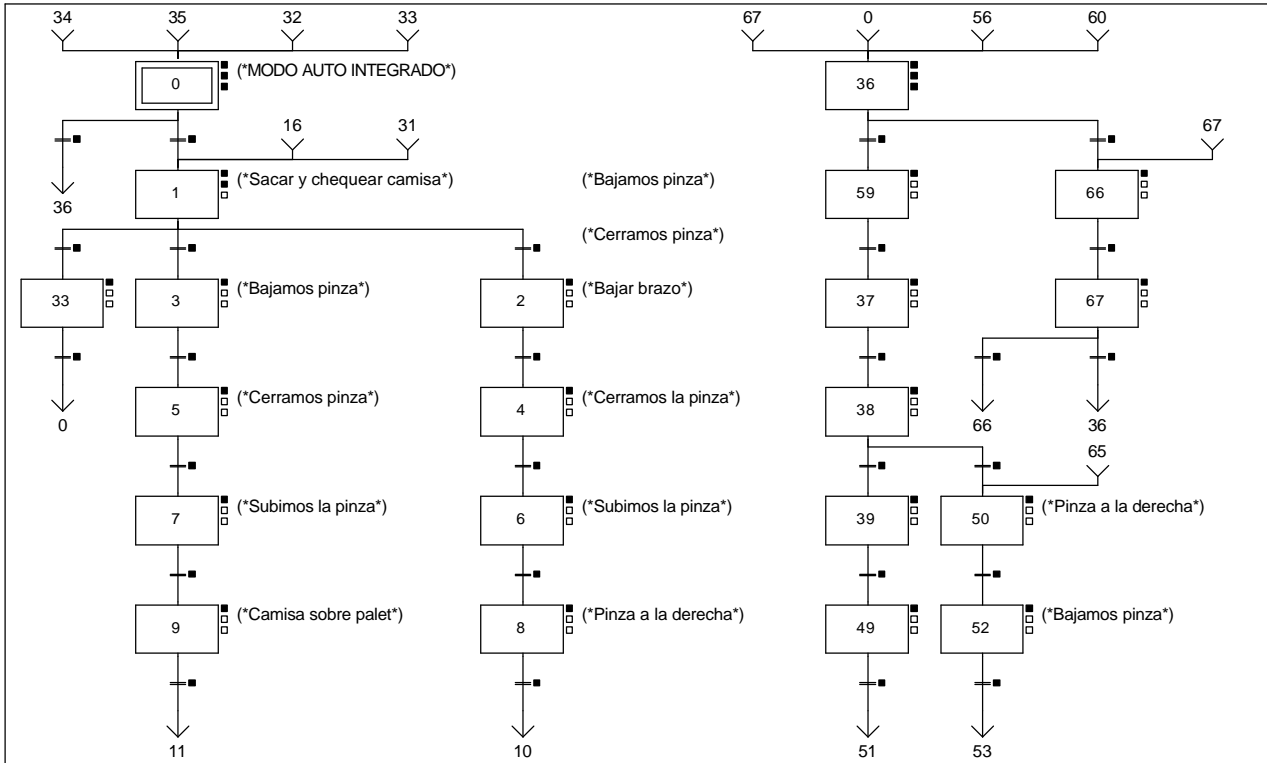


CHART - PAGE2 %X(0)->%X(36)

**! Modo_automático_integrado
AND Tipo_de_produccion_pieza
AND NOT Tipo_de_produccion_pedido**

Lista de variables utilizadas en la sentencia:

VARIABLE	SIMBOLO	COMENTARIO
%X96	Modo_automático_integrado	
%M56	Tipo_de_produccion_pieza	
%M57	Tipo_de_produccion_pedido	

CHART - PAGE2 %X(1)->%X(33)

! Modo_automático_integrado AND Cargador_adelante AND Producir AND NOT Capacitivo_camisa AND %X1.T >= 20

Lista de variables utilizadas en la sentencia:

VARIABLE	SIMBOLO	COMENTARIO
%X96	Modo_automático_integrado	
%1.6	Cargador_adelante	
%M25	Producir	
%1.1.13	Capacitivo_camisa	
%X1.T		

CHART - PAGE2 %X(33)->%X(0)

! (Modo_automático_integrado AND %X33.T >= 10 AND Camisas_repuestas) OR RE Borrar

Lista de variables utilizadas en la sentencia:

VARIABLE	SIMBOLO	COMENTARIO
%X96	Modo_automático_integrado	
%X33.T		
%M14	Camisas_repuestas	
%1.1.12	Borrar	

Autor:	4.2.1 Secciones	Impreso el 19/11/2001
Servicio:	4.2.1.1 SectionGR7	Indice:
Autómata de destino: TSX 3721		Carpetas: 4.2.1.1 - 27

CHART - PAGE2

CHART - PAGE2 %X(0)->%X(1)

**! Modo_automatico_integrado
AND NOT Tipo_de_produccion_pieza
AND Tipo_de_produccion_pedido**

Lista de variables utilizadas en la sentencia:

VARIABLE	SIMBOLO	COMENTARIO
%X96	Modo_automatico_integrado	
%M56	Tipo_de_produccion_pieza	
%M57	Tipo_de_produccion_pedido	

CHART - PAGE2 %X(1)->%X(3)

! Modo_automatico_integrado AND Producir AND Camisa_buena AND %X1.T>20

Lista de variables utilizadas en la sentencia:

VARIABLE	SIMBOLO	COMENTARIO
%X96	Modo_automatico_integrado	
%M25	Producir	
%M15	Camisa_buena	
%X1.T		

CHART - PAGE2 %X(3)->%X(5)

! Modo_automatico_integrado AND Pinza_abajo

Lista de variables utilizadas en la sentencia:

VARIABLE	SIMBOLO	COMENTARIO
%X96	Modo_automatico_integrado	
%I1.5	Pinza_abajo	

CHART - PAGE2 %X(5)->%X(7)

! Modo_automatico_integrado AND %X5.T>=20

Lista de variables utilizadas en la sentencia:

VARIABLE	SIMBOLO	COMENTARIO
%X96	Modo_automatico_integrado	
%X5.T		

CHART - PAGE2 %X(7)->%X(9)

! Modo_automatico_integrado AND Pinza_arriba

Lista de variables utilizadas en la sentencia:

VARIABLE	SIMBOLO	COMENTARIO
%X96	Modo_automatico_integrado	
%I1.4	Pinza_arriba	

CHART - PAGE2 %X(9)->%X(11)

! Modo_automatico_integrado AND Cinta_adelante

Lista de variables utilizadas en la sentencia:

VARIABLE	SIMBOLO	COMENTARIO
%X96	Modo_automatico_integrado	
%I1.1	Cinta_adelante	

Autor:	4.2.1 Secciones 4.2.1.1 SectionGR7	Impreso el 19/11/2001
Servicio:		Indice:
Automata de destino: TSX 3721		Carpeta: 4.2.1.1 - 28

CHART - PAGE2

CHART - PAGE2 %X(1)->%X(2)

! Modo_automatico_integrado AND Producir AND Camisa_mala

Lista de variables utilizadas en la sentencia:

VARIABLE	SIMBOLO	COMENTARIO
%X96	Modo_automatico_integrado	
%M25	Producir	
%M16	Camisa_mala	

CHART - PAGE2 %X(2)->%X(4)

! Modo_automatico_integrado AND Pinza_abajo

Lista de variables utilizadas en la sentencia:

VARIABLE	SIMBOLO	COMENTARIO
%X96	Modo_automatico_integrado	
%I1.5	Pinza_abajo	

CHART - PAGE2 %X(4)->%X(6)

! Modo_automatico_integrado AND %X4.T>=20

Lista de variables utilizadas en la sentencia:

VARIABLE	SIMBOLO	COMENTARIO
%X96	Modo_automatico_integrado	
%X4.T		

CHART - PAGE2 %X(6)->%X(8)

! Modo_automatico_integrado AND Pinza_arriba

Lista de variables utilizadas en la sentencia:

VARIABLE	SIMBOLO	COMENTARIO
%X96	Modo_automatico_integrado	
%I1.4	Pinza_arriba	

CHART - PAGE2 %X(8)->%X(10)

! Modo_automatico_integrado AND Pinza_drcha

Lista de variables utilizadas en la sentencia:

VARIABLE	SIMBOLO	COMENTARIO
%X96	Modo_automatico_integrado	
%I1.3	Pinza_drcha	

CHART - PAGE2 %X(36)->%X(59)

! (Modo_automatico_integrado AND Producir AND(Sacar_pieza_a_palet OR Nueva_pieza)) AND Cargador_adelante AND %X36.T>15

Lista de variables utilizadas en la sentencia:

VARIABLE	SIMBOLO	COMENTARIO
%X96	Modo_automatico_integrado	
%M25	Producir	
%M68	Sacar_pieza_a_palet	
%M70	Nueva_pieza	
%I1.6	Cargador_adelante	
%X36.T		

Autor:	4.2.1 Secciones 4.2.1.1 SectionGR7	Impreso el 19/11/2001 Indice: Carpeta: 4.2.1.1 - 29
Servicio:		
Autómata de destino: TSX 3721		

CHART - PAGE2

CHART - PAGE2 %X(59)->%X(37)

! Modo_automatico_integrado AND Pinza_abajo

Lista de variables utilizadas en la sentencia:

VARIABLE	SIMBOLO	COMENTARIO
%X96	Modo_automatico_integrado	
%I1.5	Pinza_abajo	

CHART - PAGE2 %X(37)->%X(38)

! Modo_automatico_integrado AND %X37.T>10

Lista de variables utilizadas en la sentencia:

VARIABLE	SIMBOLO	COMENTARIO
%X96	Modo_automatico_integrado	
%X37.T		

CHART - PAGE2 %X(38)->%X(39)

! Modo_automatico_integrado AND %X38.T>=20 AND Sacar_pieza_a_palet AND Pinza_arriba

Lista de variables utilizadas en la sentencia:

VARIABLE	SIMBOLO	COMENTARIO
%X96	Modo_automatico_integrado	
%X38.T		
%M68	Sacar_pieza_a_palet	
%I1.4	Pinza_arriba	

CHART - PAGE2 %X(39)->%X(49)

! Modo_automatico_integrado AND Cinta_adelante

Lista de variables utilizadas en la sentencia:

VARIABLE	SIMBOLO	COMENTARIO
%X96	Modo_automatico_integrado	
%I1.1	Cinta_adelante	

CHART - PAGE2 %X(49)->%X(51)

! Modo_automatico_integrado AND Pinza_abajo

Lista de variables utilizadas en la sentencia:

VARIABLE	SIMBOLO	COMENTARIO
%X96	Modo_automatico_integrado	
%I1.5	Pinza_abajo	

CHART - PAGE2 %X(67)->%X(66)

! %X67.T>20 AND NOT Capacitivo_camisa

Lista de variables utilizadas en la sentencia:

VARIABLE	SIMBOLO	COMENTARIO
%X67.T		
%I1.13	Capacitivo_camisa	

CHART - PAGE2 %X(38)->%X(50)

! Modo_automatico_integrado AND %X38.T>=20 AND Nueva_pieza AND Pinza_arriba

Autor:	4.2.1 Secciones 4.2.1.1 SectionGR7	Impreso el 19/11/2001
Servicio:		Indice:
Automata de destino: TSX 3721		Carpeta: 4.2.1.1 - 30

CHART - PAGE2

Lista de variables utilizadas en la sentencia:

VARIABLE	SIMBOLO	COMENTARIO
%X96	Modo_automatgico_integrado	
%X38.T		
%M70	Nueva_pieza	
%I1.4	Pinza_arriba	

CHART - PAGE2 %X(50)->%X(52)

! Modo_automatgico_integrado AND Pinza_drcha

Lista de variables utilizadas en la sentencia:

VARIABLE	SIMBOLO	COMENTARIO
%X96	Modo_automatgico_integrado	
%I1.3	Pinza_drcha	

CHART - PAGE2 %X(52)->%X(53)

! Modo_automatgico_integrado AND Pinza_abajo

Lista de variables utilizadas en la sentencia:

VARIABLE	SIMBOLO	COMENTARIO
%X96	Modo_automatgico_integrado	
%I1.5	Pinza_abajo	

CHART - PAGE2 %X(36)->%X(66)

! NOT Capacitivo_camisa AND Modo_automatgico_integrado AND %X36.T>15

Lista de variables utilizadas en la sentencia:

VARIABLE	SIMBOLO	COMENTARIO
%I1.13	Capacitivo_camisa	
%X96	Modo_automatgico_integrado	
%X36.T		

CHART - PAGE2 %X(66)->%X(67)

! %X66.T>50

Lista de variables utilizadas en la sentencia:

VARIABLE	SIMBOLO	COMENTARIO
%X66.T		

CHART - PAGE2 %X(67)->%X(36)

! %X67.T>20 AND Capacitivo_camisa

Lista de variables utilizadas en la sentencia:

VARIABLE	SIMBOLO	COMENTARIO
%X67.T		
%I1.13	Capacitivo_camisa	

CHART - PAGE2 %X33 P1

! Grafcet_automatgico:=33;

%MW214:=7;

Lista de variables utilizadas en la sentencia:

VARIABLE	SIMBOLO	COMENTARIO
%MW1	Grafcet_automatgico	
%MW214		

Autor:	4.2.1 Secciones	Impreso el 19/11/2001
Servicio:	4.2.1.1 SectionGR7	Indice:
Autómata de destino: TSX 3721		Carpeta: 4.2.1.1 - 31

CHART - PAGE2

CHART - PAGE2 %X0 P1

```

! Grafcet_automatico:=0;
  %MW214:=0;
  RESET Producir;
  RESET Atendiendo_pedido;
  RESET Pieza_negra;
  RESET Pieza_roja;
  RESET Pieza_metal;
  RESET Pieza_negra_tapa;
  RESET Pieza_roja_tapa;
  RESET Pieza_metal_tapa;
  RESET Camisas_repuestas;
  RESET Pieza_con_tapa;
  RESET Camisa_buena;
  RESET Camisa_mala;
  RESET Nueva_pieza;
  RESET Sacar_pieza_a_palet;
  RESET Retirar_pieza_de_palet;
  SET Bit_inicial_automatico_integrado;
  Contador_camisas_malas:=0;
  DOWN %TM0;
  
```

Lista de variables utilizadas en la sentencia:

VARIABLE	SIMBOLO	COMENTARIO
%MW1	Grafcet_automatico	
%MW214		
%M25	Producir	
%M26	Atendiendo_pedido	
%M47	Pieza_negra	
%M48	Pieza_roja	
%M49	Pieza_metal	
%M50	Pieza_negra_tapa	
%M51	Pieza_roja_tapa	
%M52	Pieza_metal_tapa	
%M14	Camisas_repuestas	
%M12	Pieza_con_tapa	
%M15	Camisa_buena	
%M16	Camisa_mala	
%M70	Nueva_pieza	
%M68	Sacar_pieza_a_palet	
%M69	Retirar_pieza_de_palet	
%M42	Bit_inicial_automatico_integrado	
%MW5	Contador_camisas_malas	
%TM0		

CHART - PAGE2 %X0 N1

```

! IF %X0.T>10 AND NOT Tipo_de_produccion_pedido AND NOT Tipo_de_produccion_pieza T
  HEN
    %MW214:=50;
  END_IF;
  IF %X0.T>10 AND(Tipo_de_produccion_pedido OR Tipo_de_produccion_pieza)THEN
    %MW214:=51;
  END_IF;
  
```

Lista de variables utilizadas en la sentencia:

VARIABLE	SIMBOLO	COMENTARIO
%X0.T		
%M57	Tipo_de_produccion_pedido	
%M56	Tipo_de_produccion_pieza	
%MW214		

CHART - PAGE2 %X0 P0

```

! RESET Bit_inicial_automatico_integrado;
  %MW214:=51;
  
```

Autor:	4.2.1 Secciones 4.2.1.1 SectionGR7	Impreso el 19/11/2001
Servicio:		Indice:
Automata de destino: TSX 3721		Carpeta: 4.2.1.1 - 32

CHART - PAGE2

Lista de variables utilizadas en la sentencia:

VARIABLE	SIMBOLO	COMENTARIO
%M42	Bit_inicial_automatgico_integrado	
%MW214		

CHART - PAGE2 %X1 P1

```
! Grafcet_automatgico:=1;
  %MW214:=9;
  RESET Camisa_buena;
  RESET Camisa_mala;
  RESET Maquina_disponible;
  RESET Producir;
  START %TM0;
```

Lista de variables utilizadas en la sentencia:

VARIABLE	SIMBOLO	COMENTARIO
%MW1	Grafcet_automatgico	
%MW214		
%M15	Camisa_buena	
%M16	Camisa_mala	
%M22	Maquina_disponible	
%M25	Producir	
%TM0		

CHART - PAGE2 %X1 N1

```
!
  IF %X1.T>=10 AND Capacitivo_camisa AND(Pieza_negra OR Pieza_negra_tapa)AND NOT I
nductivo_camisa AND NOT Optico_camisa THEN
    SET Camisa_buena;
    RESET Camisa_mala;
  END_IF;
  IF %X1.T>=10 AND Capacitivo_camisa AND(Pieza_roja OR Pieza_roja_tapa)AND NOT Ind
uctivo_camisa AND Optico_camisa THEN
    SET Camisa_buena;
    RESET Camisa_mala;
  END_IF;
  IF %X1.T>=10 AND Capacitivo_camisa AND(Pieza_metal OR Pieza_metal_tapa)AND Induc
tivo_camisa AND Optico_camisa THEN
    SET Camisa_buena;
    RESET Camisa_mala;
  END_IF;

  IF NOT Camisa_buena AND %X1.T>20 AND Capacitivo_camisa THEN
    SET Camisa_mala;
    RESET Camisa_buena;
  END_IF;
```

Lista de variables utilizadas en la sentencia:

VARIABLE	SIMBOLO	COMENTARIO
%X1.T		
%I1.13	Capacitivo_camisa	
%M47	Pieza_negra	
%M50	Pieza_negra_tapa	
%I1.15	Inductivo_camisa	
%I1.14	Optico_camisa	
%M15	Camisa_buena	
%M16	Camisa_mala	
%M48	Pieza_roja	
%M51	Pieza_roja_tapa	
%M49	Pieza_metal	
%M52	Pieza_metal_tapa	

```
! IF Pieza_negra_tapa OR Pieza_roja_tapa OR Pieza_metal_tapa THEN
  SET Pieza_con_tapa;
  END_IF;
```

Autor:	4.2.1 Secciones	Impreso el 19/11/2001
Servicio:	4.2.1.1 SectionGR7	Indice:
Automata de destino: TSX 3721		Carpeta: 4.2.1.1 - 33

CHART - PAGE2

Lista de variables utilizadas en la sentencia:

VARIABLE	SIMBOLO	COMENTARIO
%M50	Pieza_negra_tapa	
%M51	Pieza_roja_tapa	
%M52	Pieza_metal_tapa	
%M12	Pieza_con_tapa	

CHART - PAGE2 %X3 P1

! Grafcet_automatgico:=3;

Lista de variables utilizadas en la sentencia:

VARIABLE	SIMBOLO	COMENTARIO
%MW1	Grafcet_automatgico	

CHART - PAGE2 %X5 P1

! Grafcet_automatgico:=5;

SET Pieza_en_pinza;

Lista de variables utilizadas en la sentencia:

VARIABLE	SIMBOLO	COMENTARIO
%MW1	Grafcet_automatgico	
%M60	Pieza_en_pinza	

CHART - PAGE2 %X7 P1

! Grafcet_automatgico:=7;

Lista de variables utilizadas en la sentencia:

VARIABLE	SIMBOLO	COMENTARIO
%MW1	Grafcet_automatgico	

CHART - PAGE2 %X9 P1

! Grafcet_automatgico:=9;

Lista de variables utilizadas en la sentencia:

VARIABLE	SIMBOLO	COMENTARIO
%MW1	Grafcet_automatgico	

CHART - PAGE2 %X2 P1

! Grafcet_automatgico:=2;

Contador_camisas_malas:=Contador_camisas_malas+1;

Lista de variables utilizadas en la sentencia:

VARIABLE	SIMBOLO	COMENTARIO
%MW1	Grafcet_automatgico	
%MW5	Contador_camisas_malas	

CHART - PAGE2 %X4 P1

! Grafcet_automatgico:=4;

SET Pieza_en_pinza;

Lista de variables utilizadas en la sentencia:

VARIABLE	SIMBOLO	COMENTARIO
%MW1	Grafcet_automatgico	
%M60	Pieza_en_pinza	

Autor:	4.2.1 Secciones 4.2.1.1 SectionGR7	Impreso el 19/11/2001
Servicio:		Indice:
Autómata de destino: TSX 3721		Carpeta: 4.2.1.1 - 34

CHART - PAGE2

CHART - PAGE2 %X6 P1

! Grafcet_automatico:=6;

Lista de variables utilizadas en la sentencia:

VARIABLE	SIMBOLO	COMENTARIO
%MW1	Grafcet_automatico	

CHART - PAGE2 %X8 P1

! Grafcet_automatico:=8;

Lista de variables utilizadas en la sentencia:

VARIABLE	SIMBOLO	COMENTARIO
%MW1	Grafcet_automatico	

CHART - PAGE2 %X36 P1

! Grafcet_automatico:=36;

RESET Producir;

RESET Atendiendo_pedido;

Lista de variables utilizadas en la sentencia:

VARIABLE	SIMBOLO	COMENTARIO
%MW1	Grafcet_automatico	
%M25	Producir	
%M26	Atendiendo_pedido	

CHART - PAGE2 %X36 N1

! IF %X36.T>30 THEN

%MW214:=0;

END_IF;

Lista de variables utilizadas en la sentencia:

VARIABLE	SIMBOLO	COMENTARIO
%X36.T		
%MW214		

CHART - PAGE2 %X36 P0

! %MW214:=9;

Lista de variables utilizadas en la sentencia:

VARIABLE	SIMBOLO	COMENTARIO
%MW214		

CHART - PAGE2 %X59 P1

! Grafcet_automatico:=59;

Lista de variables utilizadas en la sentencia:

VARIABLE	SIMBOLO	COMENTARIO
%MW1	Grafcet_automatico	

CHART - PAGE2 %X37 P1

! Grafcet_automatico:=37;

Autor:	4.2.1 Secciones	Impreso el 19/11/2001
Servicio:	4.2.1.1 SectionGR7	Indice:
Autómata de destino: TSX 3721		Carpeta: 4.2.1.1 - 35

CHART - PAGE2

Lista de variables utilizadas en la sentencia:

VARIABLE	SIMBOLO	COMENTARIO
%MW1	Grafcet_automatico	

CHART - PAGE2 %X38 P1

! Grafcet_automatico:=38;
SET Pieza_en_pinza;

Lista de variables utilizadas en la sentencia:

VARIABLE	SIMBOLO	COMENTARIO
%MW1	Grafcet_automatico	
%M60	Pieza_en_pinza	

CHART - PAGE2 %X39 P1

! Grafcet_automatico:=39;

Lista de variables utilizadas en la sentencia:

VARIABLE	SIMBOLO	COMENTARIO
%MW1	Grafcet_automatico	

CHART - PAGE2 %X49 P1

! Grafcet_automatico:=49;

Lista de variables utilizadas en la sentencia:

VARIABLE	SIMBOLO	COMENTARIO
%MW1	Grafcet_automatico	

CHART - PAGE2 %X50 P1

! Grafcet_automatico:=50;

Lista de variables utilizadas en la sentencia:

VARIABLE	SIMBOLO	COMENTARIO
%MW1	Grafcet_automatico	

CHART - PAGE2 %X52 P1

! Grafcet_automatico:=52;

Lista de variables utilizadas en la sentencia:

VARIABLE	SIMBOLO	COMENTARIO
%MW1	Grafcet_automatico	

CHART - PAGE2 %X66 P1

! Grafcet_automatico:=66;
%MW214:=7;

Lista de variables utilizadas en la sentencia:

VARIABLE	SIMBOLO	COMENTARIO
%MW1	Grafcet_automatico	
%MW214		

Autor:	4.2.1 Secciones	Impreso el 19/11/2001
Servicio:	4.2.1.1 SectionGR7	Indice:
Autómata de destino: TSX 3721		Carpeta: 4.2.1.1 - 36

CHART - PAGE2

CHART - PAGE2 %X67 P1

```
! Grafcet_automatico:=67;  
%MW214:=0;
```

Lista de variables utilizadas en la sentencia:

VARIABLE	SIMBOLO	COMENTARIO
%MW1	Grafcet_automatico	
%MW214		

Autor:	4.2.1 Secciones 4.2.1.1 SectionGR7	Impreso el 19/11/2001
Servicio:		Indice:
Autómata de destino: TSX 3721		Carpeta: 4.2.1.1 - 37

CHART - PAGINA 3

PAGINA3

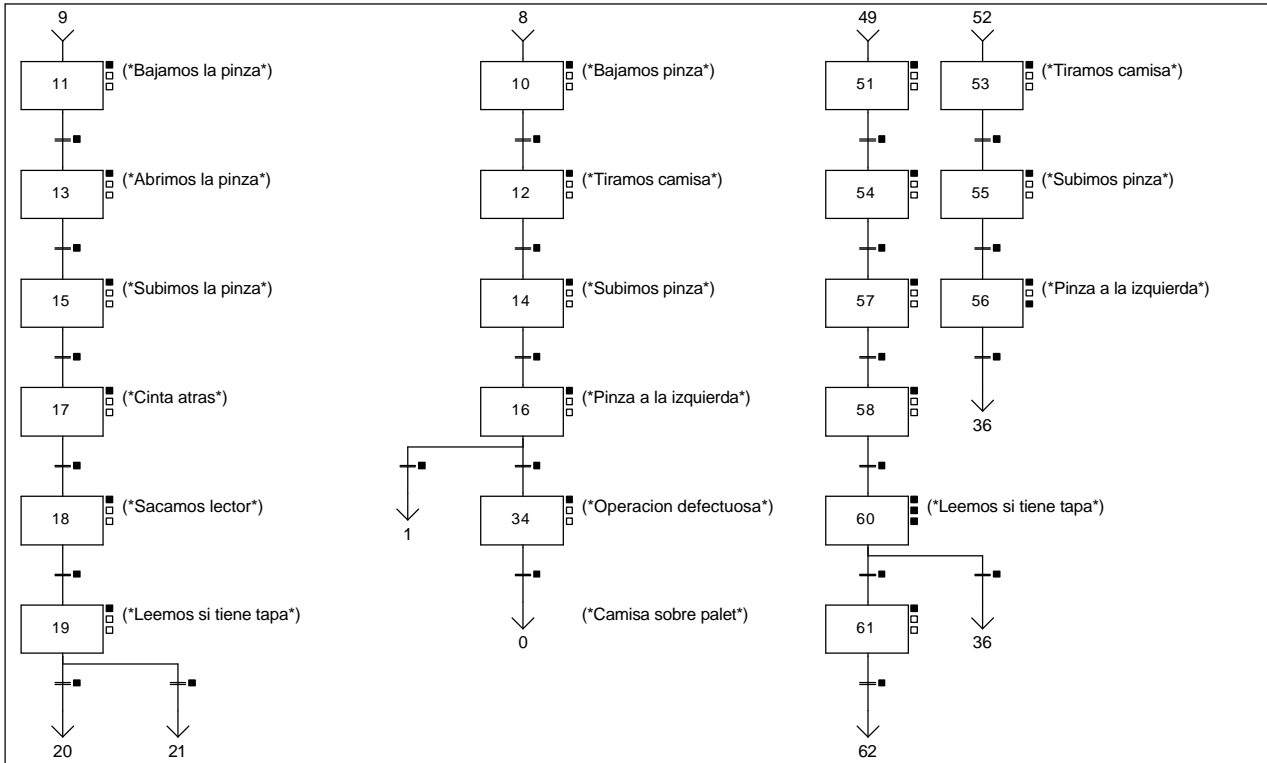


CHART - PAGE3 %X(11)->%X(13)

! Modo_automático_integrado AND Pinza_abajo

Lista de variables utilizadas en la sentencia:

VARIABLE	SIMBOLO	COMENTARIO
%X96	Modo_automático_integrado	
%I1.5	Pinza_abajo	

CHART - PAGE3 %X(13)->%X(15)

! Modo_automático_integrado AND %X13.T>=20

Lista de variables utilizadas en la sentencia:

VARIABLE	SIMBOLO	COMENTARIO
%X96	Modo_automático_integrado	
%X13.T		

CHART - PAGE3 %X(15)->%X(17)

! Modo_automático_integrado AND Pinza_arriba

Lista de variables utilizadas en la sentencia:

VARIABLE	SIMBOLO	COMENTARIO
%X96	Modo_automático_integrado	
%I1.4	Pinza_arriba	

CHART - PAGE3 %X(17)->%X(18)

! Modo_automático_integrado AND Cinta_atras

Autor:	4.2.1 Secciones	Impreso el 19/11/2001
Servicio:	4.2.1.1 SectionGR7	Indice:
Automata de destino: TSX 3721		Carpeta: 4.2.1.1 - 38

CHART - PAGE3

Lista de variables utilizadas en la sentencia:

VARIABLE	SIMBOLO	COMENTARIO
%X96	Modo_automatico_integrado	
%I1.0	Cinta_atras	

CHART - PAGE3 %X(18)->%X(19)

! Modo_automatico_integrado AND Lector_adelante

Lista de variables utilizadas en la sentencia:

VARIABLE	SIMBOLO	COMENTARIO
%X96	Modo_automatico_integrado	
%I2.0	Lector_adelante	

CHART - PAGE3 %X(19)->%X(20)

! Modo_automatico_integrado AND((NOT Optico_lector AND NOT Pieza_con_tapa)OR(Optico_lector AND Pieza_con_tapa))

Lista de variables utilizadas en la sentencia:

VARIABLE	SIMBOLO	COMENTARIO
%X96	Modo_automatico_integrado	
%I2.2	Optico_lector	
%M12	Pieza_con_tapa	

CHART - PAGE3 %X(19)->%X(21)

! Modo_automatico_integrado AND((Optico_lector AND NOT Pieza_con_tapa)OR(NOT Optico_lector AND Pieza_con_tapa))

Lista de variables utilizadas en la sentencia:

VARIABLE	SIMBOLO	COMENTARIO
%X96	Modo_automatico_integrado	
%I2.2	Optico_lector	
%M12	Pieza_con_tapa	

CHART - PAGE3 %X(16)->%X(1)

! Modo_automatico_integrado AND Pinza_izda AND Contador_camisas_malas<4

Lista de variables utilizadas en la sentencia:

VARIABLE	SIMBOLO	COMENTARIO
%X96	Modo_automatico_integrado	
%I1.2	Pinza_izda	
%MW5	Contador_camisas_malas	

CHART - PAGE3 %X(10)->%X(12)

! Modo_automatico_integrado AND Pinza_abajo

Lista de variables utilizadas en la sentencia:

VARIABLE	SIMBOLO	COMENTARIO
%X96	Modo_automatico_integrado	
%I1.5	Pinza_abajo	

CHART - PAGE3 %X(12)->%X(14)

! Modo_automatico_integrado AND %X12.T>=20

Lista de variables utilizadas en la sentencia:

VARIABLE	SIMBOLO	COMENTARIO
%X96	Modo_automatico_integrado	
%X12.T		

Autor:	4.2.1 Secciones	Impreso el 19/11/2001
Servicio:	4.2.1.1 SectionGR7	Indice:
Autómata de destino: TSX 3721		Carpeta: 4.2.1.1 - 39

CHART - PAGE3

CHART - PAGE3 %X(14)->%X(16)

! Modo_automatico_integrado AND Pinza_arriba

Lista de variables utilizadas en la sentencia:

VARIABLE	SIMBOLO	COMENTARIO
%X96	Modo_automatico_integrado	
%I1.4	Pinza_arriba	

CHART - PAGE3 %X(16)->%X(34)

! Modo_automatico_integrado AND Pinza_izda AND Contador_camisas_malas>=4

Lista de variables utilizadas en la sentencia:

VARIABLE	SIMBOLO	COMENTARIO
%X96	Modo_automatico_integrado	
%I1.2	Pinza_izda	
%MW5	Contador_camisas_malas	

CHART - PAGE3 %X(34)->%X(0)

! Modo_automatico_integrado AND %X34.T>40

Lista de variables utilizadas en la sentencia:

VARIABLE	SIMBOLO	COMENTARIO
%X96	Modo_automatico_integrado	
%X34.T		

CHART - PAGE3 %X(51)->%X(54)

! Modo_automatico_integrado AND %X51.T>=20

Lista de variables utilizadas en la sentencia:

VARIABLE	SIMBOLO	COMENTARIO
%X96	Modo_automatico_integrado	
%X51.T		

CHART - PAGE3 %X(54)->%X(57)

! Modo_automatico_integrado AND Pinza_arriba

Lista de variables utilizadas en la sentencia:

VARIABLE	SIMBOLO	COMENTARIO
%X96	Modo_automatico_integrado	
%I1.4	Pinza_arriba	

CHART - PAGE3 %X(57)->%X(58)

! Modo_automatico_integrado AND Cinta_atras

Lista de variables utilizadas en la sentencia:

VARIABLE	SIMBOLO	COMENTARIO
%X96	Modo_automatico_integrado	
%I1.0	Cinta_atras	

CHART - PAGE3 %X(58)->%X(60)

! Modo_automatico_integrado AND Lector_adelante

Lista de variables utilizadas en la sentencia:

VARIABLE	SIMBOLO	COMENTARIO
%X96	Modo_automatico_integrado	
%I2.0	Lector_adelante	

Autor:	4.2.1 Secciones 4.2.1.1 SectionGR7	Impreso el 19/11/2001
Servicio:		Indice:
Automata de destino: TSX 3721		Carpeta: 4.2.1.1 - 40

CHART - PAGE3

CHART - PAGE3 %X(60)->%X(61)

! Modo_automatico_integrado AND %MW270=13

Lista de variables utilizadas en la sentencia:

VARIABLE	SIMBOLO	COMENTARIO
%X96	Modo_automatico_integrado	
%MW270		

CHART - PAGE3 %X(61)->%X(62)

! Modo_automatico_integrado AND Cinta_adelante

Lista de variables utilizadas en la sentencia:

VARIABLE	SIMBOLO	COMENTARIO
%X96	Modo_automatico_integrado	
%11.1	Cinta_adelante	

CHART - PAGE3 %X(53)->%X(55)

! Modo_automatico_integrado AND %X53.T>=20

Lista de variables utilizadas en la sentencia:

VARIABLE	SIMBOLO	COMENTARIO
%X96	Modo_automatico_integrado	
%X53.T		

CHART - PAGE3 %X(55)->%X(56)

! Modo_automatico_integrado AND Pinza_arriba

Lista de variables utilizadas en la sentencia:

VARIABLE	SIMBOLO	COMENTARIO
%X96	Modo_automatico_integrado	
%11.4	Pinza_arriba	

CHART - PAGE3 %X(56)->%X(36)

! Modo_automatico_integrado AND Pinza_izda

Lista de variables utilizadas en la sentencia:

VARIABLE	SIMBOLO	COMENTARIO
%X96	Modo_automatico_integrado	
%11.2	Pinza_izda	

CHART - PAGE3 %X(60)->%X(36)

! Modo_automatico_integrado AND %MW270=15

Lista de variables utilizadas en la sentencia:

VARIABLE	SIMBOLO	COMENTARIO
%X96	Modo_automatico_integrado	
%MW270		

CHART - PAGE3 %X11 P1

! Grafcet_automatico:=11;

Lista de variables utilizadas en la sentencia:

VARIABLE	SIMBOLO	COMENTARIO
%MW1	Grafcet_automatico	

Autor:	4.2.1 Secciones 4.2.1.1 SectionGR7	Impreso el 19/11/2001
Servicio:		Indice:
Automata de destino: TSX 3721		Carpeta: 4.2.1.1 - 41

CHART - PAGE3

CHART - PAGE3 %X13 P1

**! Grafcet_automatico:=13;
RESET Pieza_en_pinza;**

Lista de variables utilizadas en la sentencia:

VARIABLE	SIMBOLO	COMENTARIO
%MW1	Grafcet_automatico	
%M60	Pieza_en_pinza	

CHART - PAGE3 %X15 P1

! Grafcet_automatico:=15;

Lista de variables utilizadas en la sentencia:

VARIABLE	SIMBOLO	COMENTARIO
%MW1	Grafcet_automatico	

CHART - PAGE3 %X17 P1

! Grafcet_automatico:=17;

Lista de variables utilizadas en la sentencia:

VARIABLE	SIMBOLO	COMENTARIO
%MW1	Grafcet_automatico	

CHART - PAGE3 %X18 P1

! Grafcet_automatico:=18;

Lista de variables utilizadas en la sentencia:

VARIABLE	SIMBOLO	COMENTARIO
%MW1	Grafcet_automatico	

CHART - PAGE3 %X19 P1

! Grafcet_automatico:=19;

Lista de variables utilizadas en la sentencia:

VARIABLE	SIMBOLO	COMENTARIO
%MW1	Grafcet_automatico	

CHART - PAGE3 %X10 P1

! Grafcet_automatico:=10;

Lista de variables utilizadas en la sentencia:

VARIABLE	SIMBOLO	COMENTARIO
%MW1	Grafcet_automatico	

CHART - PAGE3 %X12 P1

**! Grafcet_automatico:=12;
RESET Pieza_en_pinza;**

Lista de variables utilizadas en la sentencia:

VARIABLE	SIMBOLO	COMENTARIO
%MW1	Grafcet_automatico	
%M60	Pieza_en_pinza	

Autor:	4.2.1 Secciones 4.2.1.1 SectionGR7	Impreso el 19/11/2001
Servicio:		Indice:
Automata de destino: TSX 3721		Carpeta: 4.2.1.1 - 42

CHART - PAGE3

CHART - PAGE3 %X14 P1

! Grafcet_automatico:=14;

Lista de variables utilizadas en la sentencia:

VARIABLE	SIMBOLO	COMENTARIO
%MW1	Grafcet_automatico	

CHART - PAGE3 %X16 P1

**! Grafcet_automatico:=16;
RESET Camisa_mala;**

Lista de variables utilizadas en la sentencia:

VARIABLE	SIMBOLO	COMENTARIO
%MW1	Grafcet_automatico	
%M16	Camisa_mala	

CHART - PAGE3 %X34 P1

**! Grafcet_automatico:=34;
%MW214:=7;
Contador_camisas_malas:=0;**

Lista de variables utilizadas en la sentencia:

VARIABLE	SIMBOLO	COMENTARIO
%MW1	Grafcet_automatico	
%MW214		
%MW5	Contador_camisas_malas	

CHART - PAGE3 %X51 P1

**! Grafcet_automatico:=51;
RESET Pieza_en_pinza;**

Lista de variables utilizadas en la sentencia:

VARIABLE	SIMBOLO	COMENTARIO
%MW1	Grafcet_automatico	
%M60	Pieza_en_pinza	

CHART - PAGE3 %X54 P1

! Grafcet_automatico:=54;

Lista de variables utilizadas en la sentencia:

VARIABLE	SIMBOLO	COMENTARIO
%MW1	Grafcet_automatico	

CHART - PAGE3 %X57 P1

! Grafcet_automatico:=57;

Lista de variables utilizadas en la sentencia:

VARIABLE	SIMBOLO	COMENTARIO
%MW1	Grafcet_automatico	

CHART - PAGE3 %X58 P1

! Grafcet_automatico:=58;

Autor:	4.2.1 Secciones 4.2.1.1 SectionGR7	Impreso el 19/11/2001
Servicio:		Indice:
Automata de destino: TSX 3721		Carpeta: 4.2.1.1 - 43

CHART - PAGE3

Lista de variables utilizadas en la sentencia:

VARIABLE	SIMBOLO	COMENTARIO
%MW1	Grafcet_automatico	

CHART - PAGE3 %X60 P1

! Grafcet_automatico:=60;

Lista de variables utilizadas en la sentencia:

VARIABLE	SIMBOLO	COMENTARIO
%MW1	Grafcet_automatico	

CHART - PAGE3 %X60 N1

! IF %X60.T>20 AND %MW270=0 THEN

%MW214:=5;

END_IF;

Lista de variables utilizadas en la sentencia:

VARIABLE	SIMBOLO	COMENTARIO
%X60.T		
%MW270		
%MW214		

CHART - PAGE3 %X60 P0

! %MW214:=9;

Lista de variables utilizadas en la sentencia:

VARIABLE	SIMBOLO	COMENTARIO
%MW214		

CHART - PAGE3 %X61 P1

! Grafcet_automatico:=61;

Lista de variables utilizadas en la sentencia:

VARIABLE	SIMBOLO	COMENTARIO
%MW1	Grafcet_automatico	

CHART - PAGE3 %X53 P1

! Grafcet_automatico:=53;

RESET Pieza_en_pinza;

Lista de variables utilizadas en la sentencia:

VARIABLE	SIMBOLO	COMENTARIO
%MW1	Grafcet_automatico	
%M60	Pieza_en_pinza	

CHART - PAGE3 %X55 P1

! Grafcet_automatico:=55;

Lista de variables utilizadas en la sentencia:

VARIABLE	SIMBOLO	COMENTARIO
%MW1	Grafcet_automatico	

Autor:	4.2.1 Secciones	Impreso el 19/11/2001
Servicio:	4.2.1.1 SectionGR7	Indice:
Autómata de destino: TSX 3721		Carpeta: 4.2.1.1 - 44

CHART - PAGE3

CHART - PAGE3 %X56 P1

! Grafcet_automatico:=56;

Lista de variables utilizadas en la sentencia:

VARIABLE	SIMBOLO	COMENTARIO
%MW1	Grafcet_automatico	

CHART - PAGE3 %X56 P0

! %MW214:=5;

Lista de variables utilizadas en la sentencia:

VARIABLE	SIMBOLO	COMENTARIO
%MW214		

Autor:	4.2.1 Secciones 4.2.1.1 SectionGR7	Impreso el 19/11/2001
Servicio:		Indice:
Autómata de destino: TSX 3721		Carpeta: 4.2.1.1 - 45

CHART - PAGINA 4

PAGINA4

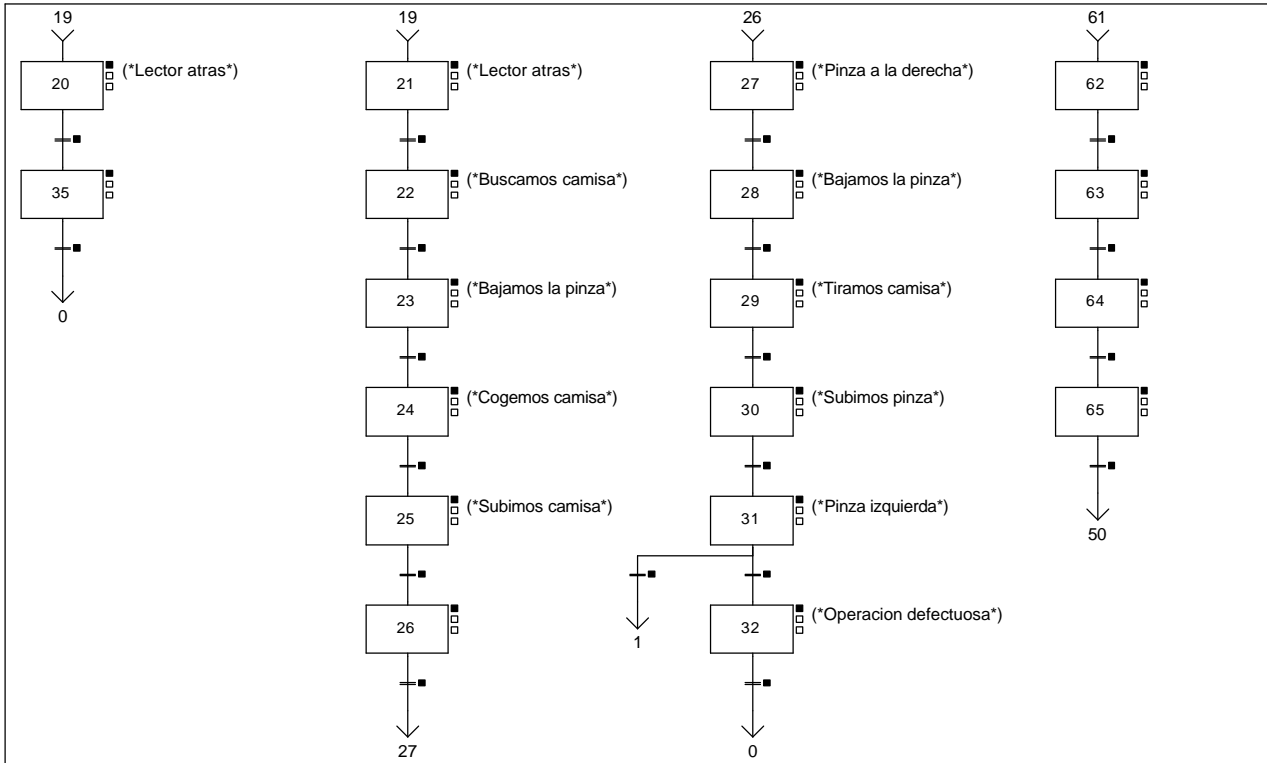


CHART - PAGE4 %X(20)->%X(35)

! Modo_automático_integrado AND Lector_atras

Lista de variables utilizadas en la sentencia:

VARIABLE	SIMBOLO	COMENTARIO
%X96	Modo_automático_integrado	
%I2.1	Lector_atras	

CHART - PAGE4 %X(35)->%X(0)

! %X35.T>40 AND Modo_automático_integrado

Lista de variables utilizadas en la sentencia:

VARIABLE	SIMBOLO	COMENTARIO
%X35.T		
%X96	Modo_automático_integrado	

CHART - PAGE4 %X(21)->%X(22)

! Modo_automático_integrado AND Lector_atras

Lista de variables utilizadas en la sentencia:

VARIABLE	SIMBOLO	COMENTARIO
%X96	Modo_automático_integrado	
%I2.1	Lector_atras	

CHART - PAGE4 %X(22)->%X(23)

! Modo_automático_integrado AND Cinta_adelante

Autor:	4.2.1 Secciones 4.2.1.1 SectionGR7	Impreso el 19/11/2001
Servicio:		Indice:
Automata de destino: TSX 3721		Carpeta: 4.2.1.1 - 46

CHART - PAGE4

Lista de variables utilizadas en la sentencia:

VARIABLE	SIMBOLO	COMENTARIO
%X96	Modo_automatico_integrado	
%I1.1	Cinta_adelante	

CHART - PAGE4 %X(23)->%X(24)

! Modo_automatico_integrado AND Pinza_abajo

Lista de variables utilizadas en la sentencia:

VARIABLE	SIMBOLO	COMENTARIO
%X96	Modo_automatico_integrado	
%I1.5	Pinza_abajo	

CHART - PAGE4 %X(24)->%X(25)

! Modo_automatico_integrado AND %X24.T>=20

Lista de variables utilizadas en la sentencia:

VARIABLE	SIMBOLO	COMENTARIO
%X96	Modo_automatico_integrado	
%X24.T		

CHART - PAGE4 %X(25)->%X(26)

! Modo_automatico_integrado AND Pinza_arriba

Lista de variables utilizadas en la sentencia:

VARIABLE	SIMBOLO	COMENTARIO
%X96	Modo_automatico_integrado	
%I1.4	Pinza_arriba	

CHART - PAGE4 %X(26)->%X(27)

! Modo_automatico_integrado AND Cinta_atras

Lista de variables utilizadas en la sentencia:

VARIABLE	SIMBOLO	COMENTARIO
%X96	Modo_automatico_integrado	
%I1.0	Cinta_atras	

CHART - PAGE4 %X(31)->%X(1)

! Modo_automatico_integrado AND Pinza_izda AND Contador_camisas_malas<4

Lista de variables utilizadas en la sentencia:

VARIABLE	SIMBOLO	COMENTARIO
%X96	Modo_automatico_integrado	
%I1.2	Pinza_izda	
%MW5	Contador_camisas_malas	

CHART - PAGE4 %X(27)->%X(28)

! Modo_automatico_integrado AND Pinza_drcha

Lista de variables utilizadas en la sentencia:

VARIABLE	SIMBOLO	COMENTARIO
%X96	Modo_automatico_integrado	
%I1.3	Pinza_drcha	

Autor:	4.2.1 Secciones	Impreso el 19/11/2001
Servicio:	4.2.1.1 SectionGR7	Indice:
Autómata de destino: TSX 3721		Carpeta: 4.2.1.1 - 47

CHART - PAGE4

CHART - PAGE4 %X(28)->%X(29)

! Modo_automatico_integrado AND Pinza_abajo

Lista de variables utilizadas en la sentencia:

VARIABLE	SIMBOLO	COMENTARIO
%X96	Modo_automatico_integrado	
%I1.5	Pinza_abajo	

CHART - PAGE4 %X(29)->%X(30)

! Modo_automatico_integrado AND %X29.T>=20

Lista de variables utilizadas en la sentencia:

VARIABLE	SIMBOLO	COMENTARIO
%X96	Modo_automatico_integrado	
%X29.T		

CHART - PAGE4 %X(30)->%X(31)

! Modo_automatico_integrado AND Pinza_arriba

Lista de variables utilizadas en la sentencia:

VARIABLE	SIMBOLO	COMENTARIO
%X96	Modo_automatico_integrado	
%I1.4	Pinza_arriba	

CHART - PAGE4 %X(31)->%X(32)

! Modo_automatico_integrado AND Pinza_izda AND Contador_camisas_malas>=4

Lista de variables utilizadas en la sentencia:

VARIABLE	SIMBOLO	COMENTARIO
%X96	Modo_automatico_integrado	
%I1.2	Pinza_izda	
%MW5	Contador_camisas_malas	

CHART - PAGE4 %X(32)->%X(0)

! Modo_automatico_integrado AND %X32.T>40

Lista de variables utilizadas en la sentencia:

VARIABLE	SIMBOLO	COMENTARIO
%X96	Modo_automatico_integrado	
%X32.T		

CHART - PAGE4 %X(62)->%X(63)

! Modo_automatico_integrado AND Pinza_abajo

Lista de variables utilizadas en la sentencia:

VARIABLE	SIMBOLO	COMENTARIO
%X96	Modo_automatico_integrado	
%I1.5	Pinza_abajo	

CHART - PAGE4 %X(63)->%X(64)

! Modo_automatico_integrado AND %X63.T>10

Lista de variables utilizadas en la sentencia:

VARIABLE	SIMBOLO	COMENTARIO
%X96	Modo_automatico_integrado	
%X63.T		

Autor:	4.2.1 Secciones	Impreso el 19/11/2001
Servicio:	4.2.1.1 SectionGR7	Indice:
Automata de destino: TSX 3721		Carpeta: 4.2.1.1 - 48

CHART - PAGE4

CHART - PAGE4 %X(64)->%X(65)

! Modo_automatgico_integrado AND Pinza_arriba

Lista de variables utilizadas en la sentencia:

VARIABLE	SIMBOLO	COMENTARIO
%X96	Modo_automatgico_integrado	
%I1.4	Pinza_arriba	

CHART - PAGE4 %X(65)->%X(50)

! Modo_automatgico_integrado AND Cinta_atras

Lista de variables utilizadas en la sentencia:

VARIABLE	SIMBOLO	COMENTARIO
%X96	Modo_automatgico_integrado	
%I1.0	Cinta_atras	

CHART - PAGE4 %X20 P1

**! Grafcet_automatgico:=20;
%MW214:=5;**

Lista de variables utilizadas en la sentencia:

VARIABLE	SIMBOLO	COMENTARIO
%MW1	Grafcet_automatgico	
%MW214		

CHART - PAGE4 %X35 P1

! Grafcet_automatgico:=35;

Lista de variables utilizadas en la sentencia:

VARIABLE	SIMBOLO	COMENTARIO
%MW1	Grafcet_automatgico	

CHART - PAGE4 %X21 P1

**! Grafcet_automatgico:=21;
SET Camisa_mala;
Contador_camisas_malas:=Contador_camisas_malas+1;**

Lista de variables utilizadas en la sentencia:

VARIABLE	SIMBOLO	COMENTARIO
%MW1	Grafcet_automatgico	
%M16	Camisa_mala	
%MW5	Contador_camisas_malas	

CHART - PAGE4 %X22 P1

! Grafcet_automatgico:=22;

Lista de variables utilizadas en la sentencia:

VARIABLE	SIMBOLO	COMENTARIO
%MW1	Grafcet_automatgico	

CHART - PAGE4 %X23 P1

! Grafcet_automatgico:=23;

Autor:	4.2.1 Secciones 4.2.1.1 SectionGR7	Impreso el 19/11/2001
Servicio:		Indice:
Autómata de destino: TSX 3721		Carpeta: 4.2.1.1 - 49

CHART - PAGE4

Lista de variables utilizadas en la sentencia:

VARIABLE	SIMBOLO	COMENTARIO
%MW1	Grafcet_automatico	

CHART - PAGE4 %X24 P1

**! Grafcet_automatico:=24;
SET Pieza_en_pinza;**

Lista de variables utilizadas en la sentencia:

VARIABLE	SIMBOLO	COMENTARIO
%MW1	Grafcet_automatico	
%M60	Pieza_en_pinza	

CHART - PAGE4 %X25 P1

! Grafcet_automatico:=25;

Lista de variables utilizadas en la sentencia:

VARIABLE	SIMBOLO	COMENTARIO
%MW1	Grafcet_automatico	

CHART - PAGE4 %X26 P1

! Grafcet_automatico:=26;

Lista de variables utilizadas en la sentencia:

VARIABLE	SIMBOLO	COMENTARIO
%MW1	Grafcet_automatico	

CHART - PAGE4 %X27 P1

! Grafcet_automatico:=27;

Lista de variables utilizadas en la sentencia:

VARIABLE	SIMBOLO	COMENTARIO
%MW1	Grafcet_automatico	

CHART - PAGE4 %X28 P1

! Grafcet_automatico:=28;

Lista de variables utilizadas en la sentencia:

VARIABLE	SIMBOLO	COMENTARIO
%MW1	Grafcet_automatico	

CHART - PAGE4 %X29 P1

**! Grafcet_automatico:=29;
RESET Pieza_en_pinza;**

Lista de variables utilizadas en la sentencia:

VARIABLE	SIMBOLO	COMENTARIO
%MW1	Grafcet_automatico	
%M60	Pieza_en_pinza	

Autor:	4.2.1 Secciones	Impreso el 19/11/2001
Servicio:	4.2.1.1 SectionGR7	Indice:
Autómata de destino: TSX 3721		Carpeta: 4.2.1.1 - 50

CHART - PAGE4

CHART - PAGE4 %X30 P1

! Grafcet_automatico:=30;

Lista de variables utilizadas en la sentencia:

VARIABLE	SIMBOLO	COMENTARIO
%MW1	Grafcet_automatico	

CHART - PAGE4 %X31 P1

**! Grafcet_automatico:=31;
RESET Camisa_mala;**

Lista de variables utilizadas en la sentencia:

VARIABLE	SIMBOLO	COMENTARIO
%MW1	Grafcet_automatico	
%M16	Camisa_mala	

CHART - PAGE4 %X32 P1

**! Grafcet_automatico:=32;
%MW214:=7;
Contador_camisas_malas:=0;**

Lista de variables utilizadas en la sentencia:

VARIABLE	SIMBOLO	COMENTARIO
%MW1	Grafcet_automatico	
%MW214		
%MW5	Contador_camisas_malas	

CHART - PAGE4 %X62 P1

! Grafcet_automatico:=62;

Lista de variables utilizadas en la sentencia:

VARIABLE	SIMBOLO	COMENTARIO
%MW1	Grafcet_automatico	

CHART - PAGE4 %X63 P1

! Grafcet_automatico:=63;

Lista de variables utilizadas en la sentencia:

VARIABLE	SIMBOLO	COMENTARIO
%MW1	Grafcet_automatico	

CHART - PAGE4 %X64 P1

**! Grafcet_automatico:=64;
SET Pieza_en_pinza;**

Lista de variables utilizadas en la sentencia:

VARIABLE	SIMBOLO	COMENTARIO
%MW1	Grafcet_automatico	
%M60	Pieza_en_pinza	

CHART - PAGE4 %X65 P1

! Grafcet_automatico:=65;

Autor:	4.2.1 Secciones 4.2.1.1 SectionGR7	Impreso el 19/11/2001
Servicio:		Indice:
Automata de destino: TSX 3721		Carpeta: 4.2.1.1 - 51

CHART - PAGE4

Lista de variables utilizadas en la sentencia:

VARIABLE
%MW1

SIMBOLO
Grafcet_automatico

COMENTARIO

Autor:	4.2.1 Secciones 4.2.1.1 SectionGR7	Impreso el 19/11/2001
Servicio:		Indice:
Autómata de destino: TSX 3721		Carpeta: 4.2.1.1 - 52

Este documento es propiedad de la empresa XXX y no puede ser reproducido ni comunicado sin su autorización.

CHART - PAGINA 5

PAGINA5

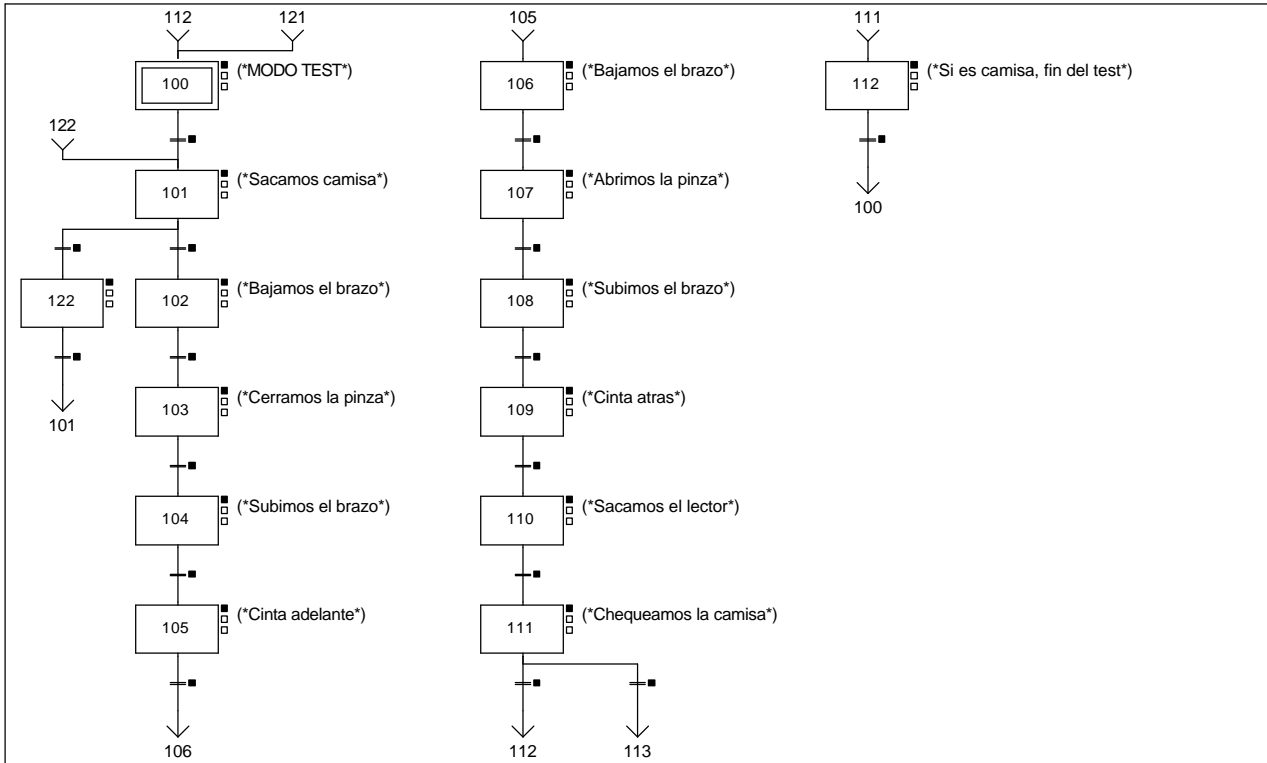


CHART - PAGE5 %X(101)->%X(122)

! Modo_test AND %X101.T>=40 AND NOT Capacitivo_camisa AND Cargador_adelante

Lista de variables utilizadas en la sentencia:

VARIABLE	SIMBOLO	COMENTARIO
%X71	Modo_test	
%X101.T		
%I1.13	Capacitivo_camisa	
%I1.6	Cargador_adelante	

CHART - PAGE5 %X(122)->%X(101)

! (Modo_test AND Camisas_repuestas AND %X101.T>=40)OR RE Borrar

Lista de variables utilizadas en la sentencia:

VARIABLE	SIMBOLO	COMENTARIO
%X71	Modo_test	
%M14	Camisas_repuestas	
%X101.T		
%I1.12	Borrar	

CHART - PAGE5 %X(100)->%X(101)

! (RE Marcha OR Marcha_scada OR Marcha_magelis OR Marcha_internet)AND Modo_test

Lista de variables utilizadas en la sentencia:

VARIABLE	SIMBOLO	COMENTARIO
%I1.9	Marcha	
%M193	Marcha_scada	
%MW100:X5	Marcha_magelis	
%MW170:X5	Marcha_internet	
%X71	Modo_test	

Autor:	4.2.1 Secciones 4.2.1.1 SectionGR7	Impreso el 19/11/2001
Servicio:		Indice:
Autómata de destino: TSX 3721		Carpeta: 4.2.1.1 - 53

CHART - PAGE5

CHART - PAGE5 %X(101)->%X(102)

! Modo_test AND (Capacitivo_camisa AND Cargador_adelante) AND %X101.T >= 40

Lista de variables utilizadas en la sentencia:

VARIABLE	SIMBOLO	COMENTARIO
%X71	Modo_test	
%I1.13	Capacitivo_camisa	
%I1.6	Cargador_adelante	
%X101.T		

CHART - PAGE5 %X(102)->%X(103)

! Modo_test AND %X102.T >= 40 AND Pinza_abajo

Lista de variables utilizadas en la sentencia:

VARIABLE	SIMBOLO	COMENTARIO
%X71	Modo_test	
%X102.T		
%I1.5	Pinza_abajo	

CHART - PAGE5 %X(103)->%X(104)

! Modo_test AND %X103.T >= 40

Lista de variables utilizadas en la sentencia:

VARIABLE	SIMBOLO	COMENTARIO
%X71	Modo_test	
%X103.T		

CHART - PAGE5 %X(104)->%X(105)

! Modo_test AND %X104.T >= 40 AND Pinza_arriba

Lista de variables utilizadas en la sentencia:

VARIABLE	SIMBOLO	COMENTARIO
%X71	Modo_test	
%X104.T		
%I1.4	Pinza_arriba	

CHART - PAGE5 %X(105)->%X(106)

! Modo_test AND %X105.T >= 40 AND Cinta_adelante

Lista de variables utilizadas en la sentencia:

VARIABLE	SIMBOLO	COMENTARIO
%X71	Modo_test	
%X105.T		
%I1.1	Cinta_adelante	

CHART - PAGE5 %X(106)->%X(107)

! Modo_test AND %X106.T >= 40 AND Pinza_abajo

Lista de variables utilizadas en la sentencia:

VARIABLE	SIMBOLO	COMENTARIO
%X71	Modo_test	
%X106.T		
%I1.5	Pinza_abajo	

Autor:	4.2.1 Secciones	Impreso el 19/11/2001
Servicio:	4.2.1.1 SectionGR7	Indice:
Automata de destino: TSX 3721		Carpeta: 4.2.1.1 - 54

CHART - PAGE5

CHART - PAGE5 %X(107)->%X(108)

! Modo_test AND %X107.T>=40

Lista de variables utilizadas en la sentencia:

VARIABLE	SIMBOLO	COMENTARIO
%X71	Modo_test	
%X107.T		

CHART - PAGE5 %X(108)->%X(109)

! Modo_test AND %X108.T>=40 AND Pinza_arriba

Lista de variables utilizadas en la sentencia:

VARIABLE	SIMBOLO	COMENTARIO
%X71	Modo_test	
%X108.T		
%11.4	Pinza_arriba	

CHART - PAGE5 %X(109)->%X(110)

! Modo_test AND %X109.T>=40 AND Cinta_atras

Lista de variables utilizadas en la sentencia:

VARIABLE	SIMBOLO	COMENTARIO
%X71	Modo_test	
%X109.T		
%11.0	Cinta_atras	

CHART - PAGE5 %X(110)->%X(111)

! Modo_test AND %X110.T>=40 AND Lector_adelante

Lista de variables utilizadas en la sentencia:

VARIABLE	SIMBOLO	COMENTARIO
%X71	Modo_test	
%X110.T		
%12.0	Lector_adelante	

CHART - PAGE5 %X(111)->%X(112)

! Modo_test AND %X111.T>=40 AND NOT Optico_lector

Lista de variables utilizadas en la sentencia:

VARIABLE	SIMBOLO	COMENTARIO
%X71	Modo_test	
%X111.T		
%12.2	Optico_lector	

CHART - PAGE5 %X(111)->%X(113)

! Modo_test AND %X111.T>=40 AND Optico_lector

Lista de variables utilizadas en la sentencia:

VARIABLE	SIMBOLO	COMENTARIO
%X71	Modo_test	
%X111.T		
%12.2	Optico_lector	

Autor:	4.2.1 Secciones	Impreso el 19/11/2001
Servicio:	4.2.1.1 SectionGR7	Indice:
Autómata de destino: TSX 3721		Carpeta: 4.2.1.1 - 55

CHART - PAGE5

CHART - PAGE5 %X(112)->%X(100)

! Modo_test AND %X112.T>=40 AND Lector_atras

Lista de variables utilizadas en la sentencia:

VARIABLE	SIMBOLO	COMENTARIO
%X71	Modo_test	
%X112.T		
%I2.1	Lector_atras	

CHART - PAGE5 %X122 P1

! Grafcet_test:=122;

Lista de variables utilizadas en la sentencia:

VARIABLE	SIMBOLO	COMENTARIO
%MW2	Grafcet_test	

CHART - PAGE5 %X100 P1

**! Grafcet_test:=100;
(*Reset de las Salidas*)**

```
Cinta_avanza:=FALSE;
Cinta_retrocede:=FALSE;
Pinza_fuera:=FALSE;
Pinza_dentro:=FALSE;
Pinza_sube_baja:=FALSE;
Cargador:=FALSE;
Pinza:=FALSE;
Lector:=FALSE;
```

(*Reset de todos los Bits de memoria*)

```
RESET Bitemergencia;
RESET Fallointerno;
RESET Maxtiempocinta;
RESET Maxtiemposubir_bajar;
RESET Maxtiemposubir;
RESET Maxtiempopieza_mala;
RESET Maxtiempolector;
```

RESET Camisas_repuestas;

Lista de variables utilizadas en la sentencia:

VARIABLE	SIMBOLO	COMENTARIO
%MW2	Grafcet_test	
%Q3.0	Cinta_avanza	
%Q3.1	Cinta_retrocede	
%Q3.2	Pinza_fuera	
%Q3.3	Pinza_dentro	
%Q3.4	Pinza_sube_baja	
%Q3.5	Cargador	
%Q3.6	Pinza	
%Q3.7	Lector	
%M0	Bitemergencia	
%M1	Fallointerno	
%M2	Maxtiempocinta	
%M3	Maxtiemposubir_bajar	
%M4	Maxtiemposubir	
%M5	Maxtiempopieza_mala	
%M6	Maxtiempolector	
%M14	Camisas_repuestas	

Autor:	4.2.1 Secciones 4.2.1.1 SectionGR7	Impreso el 19/11/2001
Servicio:		Indice:
Autómata de destino: TSX 3721		Carpeta: 4.2.1.1 - 56

CHART - PAGE5

CHART - PAGE5 %X101 P1

! Grafcet_test:=101;
Lista de variables utilizadas en la sentencia:

VARIABLE	SIMBOLO	COMENTARIO
%MW2	Grafcet_test	

CHART - PAGE5 %X102 P1

! Grafcet_test:=102;
Lista de variables utilizadas en la sentencia:

VARIABLE	SIMBOLO	COMENTARIO
%MW2	Grafcet_test	

CHART - PAGE5 %X103 P1

! Grafcet_test:=103;
SET Pieza_en_pinza;
Lista de variables utilizadas en la sentencia:

VARIABLE	SIMBOLO	COMENTARIO
%MW2	Grafcet_test	
%M60	Pieza_en_pinza	

CHART - PAGE5 %X104 P1

! Grafcet_test:=104;
Lista de variables utilizadas en la sentencia:

VARIABLE	SIMBOLO	COMENTARIO
%MW2	Grafcet_test	

CHART - PAGE5 %X105 P1

! Grafcet_test:=105;
Lista de variables utilizadas en la sentencia:

VARIABLE	SIMBOLO	COMENTARIO
%MW2	Grafcet_test	

CHART - PAGE5 %X106 P1

! Grafcet_test:=106;
Lista de variables utilizadas en la sentencia:

VARIABLE	SIMBOLO	COMENTARIO
%MW2	Grafcet_test	

CHART - PAGE5 %X107 P1

! Grafcet_test:=107;
RESET Pieza_en_pinza;
Lista de variables utilizadas en la sentencia:

VARIABLE	SIMBOLO	COMENTARIO
%MW2	Grafcet_test	
%M60	Pieza_en_pinza	

Autor:	4.2.1 Secciones 4.2.1.1 SectionGR7	Impreso el 19/11/2001
Servicio:		Indice:
Autómata de destino: TSX 3721		Carpeta: 4.2.1.1 - 57

CHART - PAGE5

CHART - PAGE5 %X108 P1

! Grafcet_test:=108;

Lista de variables utilizadas en la sentencia:

VARIABLE	SIMBOLO	COMENTARIO
%MW2	Grafcet_test	

CHART - PAGE5 %X109 P1

! Grafcet_test:=109;

Lista de variables utilizadas en la sentencia:

VARIABLE	SIMBOLO	COMENTARIO
%MW2	Grafcet_test	

CHART - PAGE5 %X110 P1

! Grafcet_test:=110;

Lista de variables utilizadas en la sentencia:

VARIABLE	SIMBOLO	COMENTARIO
%MW2	Grafcet_test	

CHART - PAGE5 %X111 P1

! Grafcet_test:=111;

Lista de variables utilizadas en la sentencia:

VARIABLE	SIMBOLO	COMENTARIO
%MW2	Grafcet_test	

CHART - PAGE5 %X112 P1

! Grafcet_test:=112;

Lista de variables utilizadas en la sentencia:

VARIABLE	SIMBOLO	COMENTARIO
%MW2	Grafcet_test	

Autor:	4.2.1 Secciones 4.2.1.1 SectionGR7	Impreso el 19/11/2001
Servicio:		Indice:
Autómata de destino: TSX 3721		Carpeta: 4.2.1.1 - 58

CHART - PAGINA 6

PAGINA6

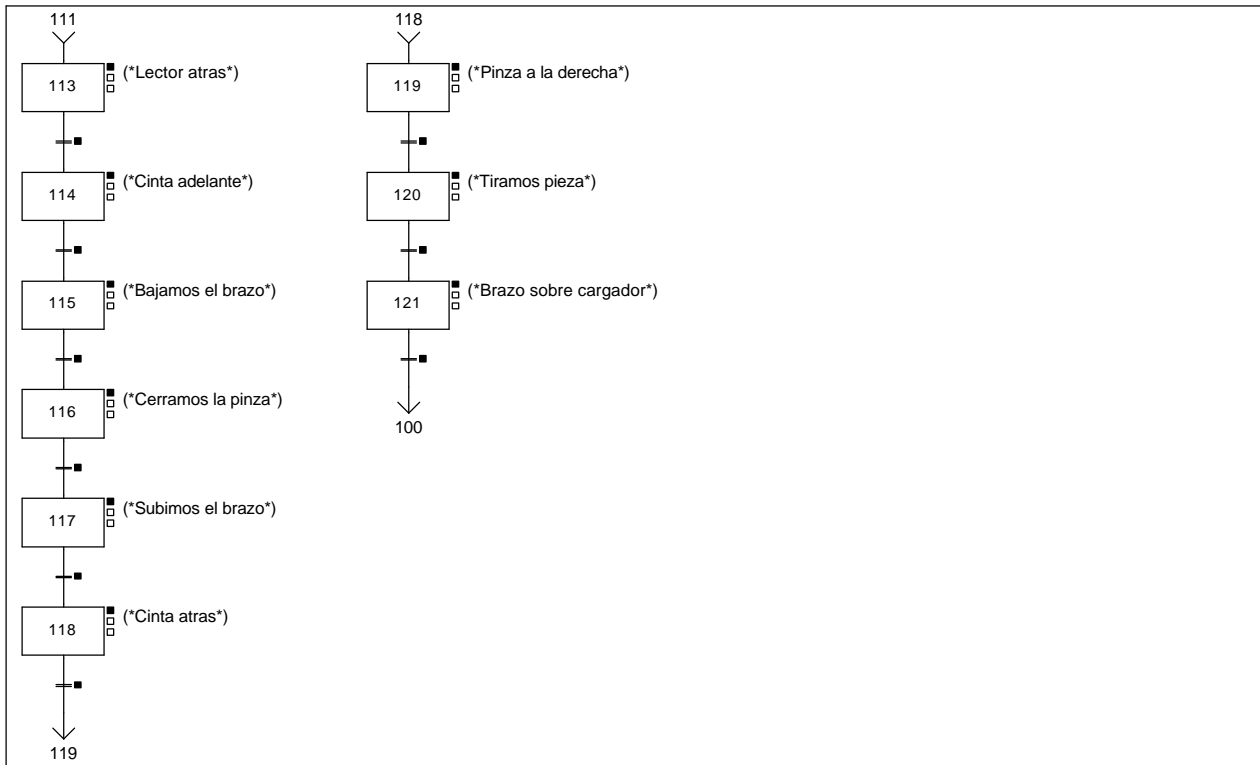


CHART - PAGE6 %X(113)->%X(114)

! Modo_test AND %X113.T>=40 AND Lector_atras

Lista de variables utilizadas en la sentencia:

VARIABLE	SIMBOLO	COMENTARIO
%X71	Modo_test	
%X113.T		
%I2.1	Lector_atras	

CHART - PAGE6 %X(114)->%X(115)

! Modo_test AND %X114.T>=40 AND Cinta_adelante

Lista de variables utilizadas en la sentencia:

VARIABLE	SIMBOLO	COMENTARIO
%X71	Modo_test	
%X114.T		
%I1.1	Cinta_adelante	

CHART - PAGE6 %X(115)->%X(116)

! Modo_test AND %X115.T>=40 AND Pinza_abajo

Lista de variables utilizadas en la sentencia:

VARIABLE	SIMBOLO	COMENTARIO
%X71	Modo_test	
%X115.T		
%I1.5	Pinza_abajo	

Autor:	4.2.1 Secciones 4.2.1.1 SectionGR7	Impreso el 19/11/2001
Servicio:		Indice:
Automata de destino: TSX 3721		Carpeta: 4.2.1.1 - 59

CHART - PAGE6

CHART - PAGE6 %X(116)->%X(117)

! Modo_test AND %X116.T>=40

Lista de variables utilizadas en la sentencia:

VARIABLE	SIMBOLO	COMENTARIO
%X71	Modo_test	
%X116.T		

CHART - PAGE6 %X(117)->%X(118)

! Modo_test AND %X117.T>=40 AND Pinza_arriba

Lista de variables utilizadas en la sentencia:

VARIABLE	SIMBOLO	COMENTARIO
%X71	Modo_test	
%X117.T		
%11.4	Pinza_arriba	

CHART - PAGE6 %X(118)->%X(119)

! Modo_test AND %X118.T>=40 AND Cinta_atras

Lista de variables utilizadas en la sentencia:

VARIABLE	SIMBOLO	COMENTARIO
%X71	Modo_test	
%X118.T		
%11.0	Cinta_atras	

CHART - PAGE6 %X(119)->%X(120)

! Modo_test AND %X119.T>=40 AND Pinza_drcha

Lista de variables utilizadas en la sentencia:

VARIABLE	SIMBOLO	COMENTARIO
%X71	Modo_test	
%X119.T		
%11.3	Pinza_drcha	

CHART - PAGE6 %X(120)->%X(121)

! Modo_test AND %X120.T>=40

Lista de variables utilizadas en la sentencia:

VARIABLE	SIMBOLO	COMENTARIO
%X71	Modo_test	
%X120.T		

CHART - PAGE6 %X(121)->%X(100)

! Modo_test AND %X121.T>=40 AND Pinza_izda

Lista de variables utilizadas en la sentencia:

VARIABLE	SIMBOLO	COMENTARIO
%X71	Modo_test	
%X121.T		
%11.2	Pinza_izda	

CHART - PAGE6 %X113 P1

! Grafcet_test:=113;

Autor:	4.2.1 Secciones 4.2.1.1 SectionGR7	Impreso el 19/11/2001
Servicio:		Indice:
Automata de destino: TSX 3721		Carpeta: 4.2.1.1 - 60

CHART - PAGE6

Lista de variables utilizadas en la sentencia:

VARIABLE	SIMBOLO	COMENTARIO
%MW2	Grafcet_test	

CHART - PAGE6 %X114 P1

! Grafcet_test:=114;

Lista de variables utilizadas en la sentencia:

VARIABLE	SIMBOLO	COMENTARIO
%MW2	Grafcet_test	

CHART - PAGE6 %X115 P1

! Grafcet_test:=115;

Lista de variables utilizadas en la sentencia:

VARIABLE	SIMBOLO	COMENTARIO
%MW2	Grafcet_test	

CHART - PAGE6 %X116 P1

! Grafcet_test:=116;

SET Pieza_en_pinza;

Lista de variables utilizadas en la sentencia:

VARIABLE	SIMBOLO	COMENTARIO
%MW2	Grafcet_test	
%M60	Pieza_en_pinza	

CHART - PAGE6 %X117 P1

! Grafcet_test:=117;

Lista de variables utilizadas en la sentencia:

VARIABLE	SIMBOLO	COMENTARIO
%MW2	Grafcet_test	

CHART - PAGE6 %X118 P1

! Grafcet_test:=118;

Lista de variables utilizadas en la sentencia:

VARIABLE	SIMBOLO	COMENTARIO
%MW2	Grafcet_test	

CHART - PAGE6 %X119 P1

! Grafcet_test:=119;

Lista de variables utilizadas en la sentencia:

VARIABLE	SIMBOLO	COMENTARIO
%MW2	Grafcet_test	

CHART - PAGE6 %X120 P1

! Grafcet_test:=120;

RESET Pieza_en_pinza;

Autor:	4.2.1 Secciones 4.2.1.1 SectionGR7	Impreso el 19/11/2001
Servicio:		Indice:
Autómata de destino: TSX 3721		Carpeta: 4.2.1.1 - 61

CHART - PAGE6

Lista de variables utilizadas en la sentencia:

VARIABLE	SIMBOLO	COMENTARIO
%MW2	Grafcet_test	
%M60	Pieza_en_pinza	

CHART - PAGE6 %X121 P1

! Grafcet_test:=121;

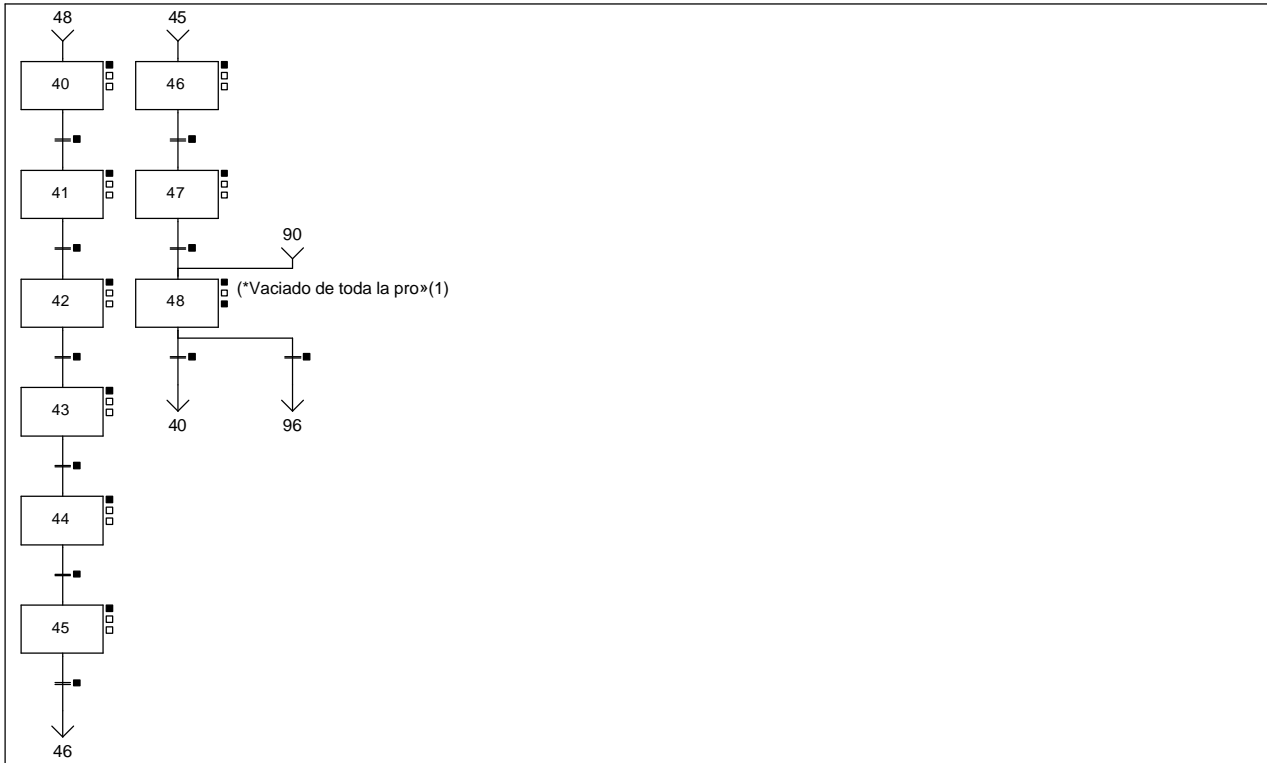
Lista de variables utilizadas en la sentencia:

VARIABLE	SIMBOLO	COMENTARIO
%MW2	Grafcet_test	

Autor:	4.2.1 Secciones 4.2.1.1 SectionGR7	Impreso el 19/11/2001
Servicio:		Indice:
Autómata de destino: TSX 3721		Carpeta: 4.2.1.1 - 62

CHART - PAGINA 7

PAGINA7



Lista de reenvíos del comentario en la página:

(1): (*Vaciado de toda la producciona*)

CHART - PAGE7 %X(40)->%X(41)

! Cinta_adelante

Lista de variables utilizadas en la sentencia:

VARIABLE	SIMBOLO	COMENTARIO
%I1.1	Cinta_adelante	

CHART - PAGE7 %X(41)->%X(42)

! Pinza_abajo

Lista de variables utilizadas en la sentencia:

VARIABLE	SIMBOLO	COMENTARIO
%I1.5	Pinza_abajo	

CHART - PAGE7 %X(42)->%X(43)

! %X42.T>=10

Lista de variables utilizadas en la sentencia:

VARIABLE	SIMBOLO	COMENTARIO
%X42.T		

Autor:	4.2.1 Secciones 4.2.1.1 SectionGR7	Impreso el 19/11/2001
Servicio:		Indice:
Autómata de destino: TSX 3721		Carpeta: 4.2.1.1 - 63

CHART - PAGE7

CHART - PAGE7 %X(43)->%X(44)

! Pinza_arriba

Lista de variables utilizadas en la sentencia:

VARIABLE	SIMBOLO	COMENTARIO
%11.4	Pinza_arriba	

CHART - PAGE7 %X(44)->%X(45)

! Cinta_atras

Lista de variables utilizadas en la sentencia:

VARIABLE	SIMBOLO	COMENTARIO
%11.0	Cinta_atras	

CHART - PAGE7 %X(45)->%X(46)

! Pinza_drcha

Lista de variables utilizadas en la sentencia:

VARIABLE	SIMBOLO	COMENTARIO
%11.3	Pinza_drcha	

CHART - PAGE7 %X(46)->%X(47)

! %X46.T>=10

Lista de variables utilizadas en la sentencia:

VARIABLE	SIMBOLO	COMENTARIO
%X46.T		

CHART - PAGE7 %X(47)->%X(48)

! (Pinza_izda AND %X47.T>=20 AND Sacar_pieza)OR NOT Emergencia_total

Lista de variables utilizadas en la sentencia:

VARIABLE	SIMBOLO	COMENTARIO
%11.2	Pinza_izda	
%X47.T		
%M45	Sacar_pieza	
%MW263:X15	Emergencia_total	

CHART - PAGE7 %X(48)->%X(40)

! Emergencia_total AND Sacar_pieza

Lista de variables utilizadas en la sentencia:

VARIABLE	SIMBOLO	COMENTARIO
%MW263:X15	Emergencia_total	
%M45	Sacar_pieza	

CHART - PAGE7 %X(48)->%X(96)

! NOT Emergencia_total

Lista de variables utilizadas en la sentencia:

VARIABLE	SIMBOLO	COMENTARIO
%MW263:X15	Emergencia_total	

Autor:	4.2.1 Secciones 4.2.1.1 SectionGR7	Impreso el 19/11/2001
Servicio:		Indice:
Autómata de destino: TSX 3721		Carpeta: 4.2.1.1 - 64

CHART - PAGE7

CHART - PAGE7 %X40 P1

! Grafcet_gemma:=40;

Lista de variables utilizadas en la sentencia:

VARIABLE	SIMBOLO	COMENTARIO
%MWO	Grafcet_gemma	

CHART - PAGE7 %X41 P1

! Grafcet_gemma:=41;

Lista de variables utilizadas en la sentencia:

VARIABLE	SIMBOLO	COMENTARIO
%MWO	Grafcet_gemma	

CHART - PAGE7 %X42 P1

! Grafcet_gemma:=42;

Lista de variables utilizadas en la sentencia:

VARIABLE	SIMBOLO	COMENTARIO
%MWO	Grafcet_gemma	

CHART - PAGE7 %X43 P1

! Grafcet_gemma:=43;

Lista de variables utilizadas en la sentencia:

VARIABLE	SIMBOLO	COMENTARIO
%MWO	Grafcet_gemma	

CHART - PAGE7 %X44 P1

! Grafcet_gemma:=44;

Lista de variables utilizadas en la sentencia:

VARIABLE	SIMBOLO	COMENTARIO
%MWO	Grafcet_gemma	

CHART - PAGE7 %X45 P1

! Grafcet_gemma:=45;

Lista de variables utilizadas en la sentencia:

VARIABLE	SIMBOLO	COMENTARIO
%MWO	Grafcet_gemma	

CHART - PAGE7 %X46 P1

! Grafcet_gemma:=46;

Lista de variables utilizadas en la sentencia:

VARIABLE	SIMBOLO	COMENTARIO
%MWO	Grafcet_gemma	

Autor:	4.2.1 Secciones 4.2.1.1 SectionGR7	Impreso el 19/11/2001
Servicio:		Indice:
Autómata de destino: TSX 3721		Carpeta: 4.2.1.1 - 65

CHART - PAGE7

CHART - PAGE7 %X47 P1

! Grafcet_gemma:=47;

SET %MW214:X0;

RESET Sacar_pieza;

Lista de variables utilizadas en la sentencia:

VARIABLE	SIMBOLO	COMENTARIO
%MW0	Grafcet_gemma	
%MW214:X0		
%M45	Sacar_pieza	

CHART - PAGE7 %X48 P1

! Grafcet_gemma:=48;

Lista de variables utilizadas en la sentencia:

VARIABLE	SIMBOLO	COMENTARIO
%MW0	Grafcet_gemma	

CHART - PAGE7 %X48 P0

! RESET %MW214:X0;

RESET Sacar_pieza;

Lista de variables utilizadas en la sentencia:

VARIABLE	SIMBOLO	COMENTARIO
%MW214:X0		
%M45	Sacar_pieza	

Autor:	4.2.1 Secciones 4.2.1.1 SectionGR7	Impreso el 19/11/2001
Servicio:		Indice:
Autómata de destino: TSX 3721		Carpeta: 4.2.1.1 - 66

MAST-POST

Comentario:

! (*Salidas en modos Manual Independiente, grafcet*)

```
Cinta_avanza:=%X40 OR %X80 OR(Modo_automatico_integrado AND(%X9 OR %X22 OR %X39
OR %X61))
    OR(Modo_test AND(%X105 OR %X114))
    OR(Modo_manual AND(Cinta_avanza_scada OR Cinta_avanza_magelis OR Cinta_avanza_internet));
```

```
Cinta_retrocede:=%X44 OR %X77 OR %X81 OR(Modo_automatico_integrado AND(%X17 OR %X26
OR %X57 OR %X65))
    OR(Modo_test AND(%X109 OR %X118))
    OR(Modo_manual AND(Cinta_retrocede_scada OR Cinta_retrocede_magelis OR Cinta_retrocede_internet));
```

```
Pinza_fuera:=%X45 OR %X85 OR
    (Modo_automatico_integrado AND(%X8 OR %X27 OR %X50))
    OR(Modo_test AND %X119)
    OR(Modo_manual AND(Pinza_drcha_scada OR Pinza_drcha_magelis OR Pinza_drcha_internet));
```

```
Pinza_dentro:=%X47 OR %X76 OR %X89 OR(Modo_automatico_integrado AND(%X16 OR %X31
OR %X56))
    OR(Modo_test AND %X121)
    OR(Modo_manual AND(Pinza_izda_scada OR Pinza_izda_magelis OR Pinza_izda_internet));
```

```
Pinza_sube_baja:=%X41 OR %X82 OR %X83 OR %X86 OR %X87 OR
    (Modo_automatico_integrado AND(%X2 OR %X3 OR %X4 OR %X5 OR %X10 OR %X11 OR
%X12 OR %X13 OR %X23 OR %X24 OR %X28
    OR %X29 OR %X49 OR %X51 OR %X37 OR %X59 OR %X62 OR %X63 OR %X52 OR %X53))
    OR(Modo_test AND(%X102 OR %X103 OR %X106 OR %X107 OR %X115 OR %X116))
    OR(Modo_manual AND(Pinza_sube_baja_magelis OR Pinza_sube_baja_scada OR Pinza_sube_baja_internet));
```

```
Cargador:=(Modo_automatico_integrado AND(%X1 OR %X36 OR %X67))
    OR(Modo_test AND %X101)
    OR(Modo_manual AND(Cargador_scada OR Cargador_magelis OR Cargador_internet)
);
```

```
Pinza:=%X42 OR %X43 OR %X44 OR %X45 OR %X83 OR %X84 OR %X85 OR %X86
    OR Pieza_en_pinza
    OR(Modo_manual AND(Pinza_scada OR Pinza_magelis OR Pinza_internet));
```

```
Lector:=%X78 OR(Modo_automatico_integrado AND(%X18 OR %X19 OR %X58 OR %X60))
    OR(Modo_test AND(%X110 OR %X111))
    OR(Modo_manual AND(Lector_scada OR Lector_magelis OR Lector_internet));
```

Lista de variables utilizadas en la sentencia:

VARIABLE	SIMBOLO	COMENTARIO
%X40		
%X80		
%X96	Modo_automatico_integrado	
%X9		
%X22		
%X39		
%X61		
%X71	Modo_test	
%X105		
%X114		
%X72	Modo_manual	
%M205	Cinta_avanza_scada	
%MW121:X0	Cinta_avanza_magelis	
%MW171:X0	Cinta_avanza_internet	
%Q3.0	Cinta_avanza	
%X44		
%X77		
%X81		
%X17		
%X26		
%X57		
%X65		
%X109		

Autor:	4.2.1 Secciones	Impreso el 19/11/2001
Servicio:	4.2.1.1 SectionGR7	Indice:
Autómata de destino: TSX 3721		Carpeta: 4.2.1.1 - 67

MAST-POST

%X118	
%M204	Cinta_retrocede_scada
%MW121:X1	Cinta_retrocede_magelis
%MW171:X1	Cinta_retrocede_internet
%Q3.1	Cinta_retrocede
%X45	
%X85	
%X8	
%X27	
%X50	
%X119	
%M206	Pinza_drcha_scada
%MW121:X2	Pinza_drcha_magelis
%MW171:X2	Pinza_drcha_internet
%Q3.2	Pinza_fuera
%X47	
%X76	
%X89	
%X16	
%X31	
%X56	
%X121	
%M207	Pinza_izda_scada
%MW121:X3	Pinza_izda_magelis
%MW171:X3	Pinza_izda_internet
%Q3.3	Pinza_dentro
%X41	
%X82	
%X83	
%X86	
%X87	
%X2	
%X3	
%X4	
%X5	
%X10	
%X11	
%X12	
%X13	
%X23	
%X24	
%X28	
%X29	
%X49	
%X51	
%X37	
%X59	
%X62	
%X63	
%X52	
%X53	
%X102	
%X103	
%X106	
%X107	
%X115	
%X116	
%MW121:X4	Pinza_sube_baja_magelis
%M208	Pinza_sube_baja_scada
%MW171:X4	Pinza_sube_baja_internet
%Q3.4	Pinza_sube_baja
%X1	
%X36	
%X67	
%X101	
%M210	Cargador_scada
%MW121:X5	Cargador_magelis
%MW171:X5	Cargador_internet
%Q3.5	Cargador
%X42	
%X43	
%X84	
%M60	Pieza_en_pinza
%M211	Pinza_scada
%MW121:X6	Pinza_magelis
%MW171:X6	Pinza_internet
%Q3.6	Pinza
%X78	
%X18	
%X19	
%X58	
%X60	
%X110	
%X111	
%M209	Lector_scada
%MW121:X7	Lector_magelis
%MW171:X7	Lector_internet

Autor:	4.2.1 Secciones	Impreso el 19/11/2001
Servicio:	4.2.1.1 SectionGR7	Indice:
Autómata de destino: TSX 3721		Carpeta: 4.2.1.1 - 68

MAST-POST

Autor:	4.2.1 Secciones 4.2.1.1 SectionGR7	Impreso el 19/11/2001
Servicio:		Indice:
Autómata de destino: TSX 3721		Carpeta: 4.2.1.1 - 69

MAST-SRO

Comentario:

! (*TABLA COMPARTIDA*)

(*Autorizacion de la magelis*)
 Autorizacion_magelis:=16#A510;

(*Intercambio de las teclas de funcion estatica de la magelis conectada a la estacion 1*)
 Imagen_teclas_magelis1:=Funciones_estaticas_magelis;

Lista de variables utilizadas en la sentencia:

VARIABLE	SIMBOLO	COMENTARIO
%MW102	Autorizacion_magelis	
%MW100	Funciones_estaticas_magelis	
%MW200	Imagen_teclas_magelis1	

! (*Intercambio del numero de pagina visualizada en la magelis conectada a la estacion 1*)
 Imagen_pagina_magelis1:=Pagina_magelis;

Lista de variables utilizadas en la sentencia:

VARIABLE	SIMBOLO	COMENTARIO
%MW101	Pagina_magelis	
%MW201	Imagen_pagina_magelis1	

!
 (*Intercambio de las alarmas producidas en todas las magelis conectadas a todas las estaciones*)
 Imagen_alarmas_magelis1:=Alarmas_estacion1;
 Alarmas_estacion2:=Imagen_alarmas_magelis2;
 Alarmas_estacion3:=Imagen_alarmas_magelis3;
 Alarmas_estacion4:=Imagen_alarmas_magelis4;
 Alarmas_estacion5_1:=Imagen_alarmas_magelis5_1;
 Alarmas_estacion5_2:=Imagen_alarmas_magelis5_2;
 Alarmas_estacion6:=Imagen_alarmas_magelis6;
 Alarmas_estacion7_1:=Imagen_alarmas_magelis7_1;
 Alarmas_estacion7_2:=Imagen_alarmas_magelis7_2;

Lista de variables utilizadas en la sentencia:

VARIABLE	SIMBOLO	COMENTARIO
%MW107	Alarmas_estacion1	
%MW202	Imagen_alarmas_magelis1	
%MW217	Imagen_alarmas_magelis2	
%MW108	Alarmas_estacion2	
%MW232	Imagen_alarmas_magelis3	
%MW109	Alarmas_estacion3	
%MW247	Imagen_alarmas_magelis4	
%MW110	Alarmas_estacion4	
%MW262	Imagen_alarmas_magelis5_1	
%MW111	Alarmas_estacion5_1	
%MW263	Imagen_alarmas_magelis5_2	
%MW112	Alarmas_estacion5_2	
%MW292	Imagen_alarmas_magelis6	
%MW113	Alarmas_estacion6	
%MW299	Imagen_alarmas_magelis7_1	
%MW114	Alarmas_estacion7_1	
%MW300	Imagen_alarmas_magelis7_2	
%MW115	Alarmas_estacion7_2	

! (*Intercambio de las ordenes globales del SCADA por medio de la estacion 1*)
 Emergencia_global_rebotada_scada:=Emergencia_global_scada;
 Rearme_global_rebotado_scada:=Rearme_global_scada;
 Marcha_global_rebotada_scada:=Marcha_global_scada;

(*Intercambio de las ordenes globales del SCADA Internet por medio de la estacion 1*)
 Emergencia_glo_rebotada_internet:=%M227;
 Rearme_global_rebotado_internet:=%M228;
 Marcha_global_rebotado_internet:=%M229;

(*Bits compartidos de estado del automatismo*)

Autor:	4.2.2 Sr	Impreso el 19/11/2001
Servicio:	4.2.2.1 MAST-Sr0	Indice:
Autómata de destino: TSX 3721		Carpeta: 4.2.2.1 - 1

MAST-SR0

```

%MW206:X0:=Modo_manual;
%MW206:X1:=Modo_test;
%MW206:X2:=Modo_automatgico_independiente;
%MW206:X3:=Modo_automatgico_integrado;
%MW206:X4:=Maquina_disponible;
%MW206:X5:=Maquina_en_defecto;
%MW206:X6:=%S5;

```

Lista de variables utilizadas en la sentencia:

VARIABLE	SIMBOLO	COMENTARIO
%M195	Emergencia_global_scada	
%MW204:X7	Emergencia_global_rebotada_scada	
%M196	Rearme_global_scada	
%MW204:X8	Rearme_global_rebotado_scada	
%M197	Marcha_global_scada	
%MW204:X9	Marcha_global_rebotada_scada	
%M227		
%MW205:X7	Emergencia_glo_rebotada_internet	
%M228		
%MW205:X8	Rearme_global_rebotado_internet	
%M229		
%MW205:X9	Marcha_global_rebotado_internet	
%X72	Modo_manual	
%MW206:X0	Modo_test	
%X71		
%MW206:X1	Modo_automatgico_independiente	
%X95		
%MW206:X2	Modo_automatgico_integrado	
%X96		
%MW206:X3	Maquina_disponible	
%M22		
%MW206:X4	Maquina_en_defecto	
%M23		
%MW206:X5		
%S5		
%MW206:X6		

!

(*Activacion del bit de maquina disponible*)

```

IF Modo_automatgico_integrado AND %X0 THEN
    SET Maquina_disponible;
END_IF;

```

Lista de variables utilizadas en la sentencia:

VARIABLE	SIMBOLO	COMENTARIO
%X96	Modo_automatgico_integrado	
%X0		
%M22	Maquina_disponible	

!

(*Intercambio de las entradas de la estacion 1 con el resto de estaciones*)

```

%MW208:X0:=Cinta_atras;
%MW208:X1:=Cinta_adelante;
%MW208:X2:=Pinza_izda;
%MW208:X3:=Pinza_drcha;
%MW208:X4:=Pinza_arriba;
%MW208:X5:=Pinza_abajo;
%MW208:X6:=Cargador_adelante;
%MW208:X7:=Cargador_atras;
%MW208:X8:=Emergencia;
%MW208:X9:=Marcha;
%MW208:X10:=Manual_automatgico;
%MW208:X11:=Ind_int;
%MW208:X12:=Borrar;
%MW208:X13:=Capacitivo_camisa;
%MW208:X14:=Optico_camisa;
%MW208:X15:=Inductivo_camisa;

%MW209:X0:=Lector_adelante;
%MW209:X1:=Lector_atras;
%MW209:X2:=Optico_lector;

```

Autor:	4.2.2 Sr	Impreso el 19/11/2001
Servicio:	4.2.2.1 MAST-Sr0	Indice:
Autómata de destino: TSX 3721		Carpeta: 4.2.2.1 - 2

MAST-SR0

Lista de variables utilizadas en la sentencia:

VARIABLE	SIMBOLO	COMENTARIO
%I1.0	Cinta_atras	
%MW208:X0		
%I1.1	Cinta_adelante	
%MW208:X1		
%I1.2	Pinza_izda	
%MW208:X2		
%I1.3	Pinza_drcha	
%MW208:X3		
%I1.4	Pinza_arriba	
%MW208:X4		
%I1.5	Pinza_abajo	
%MW208:X5		
%I1.6	Cargador_adelante	
%MW208:X6		
%I1.7	Cargador_atras	
%MW208:X7		
%I1.8	Emergencia	
%MW208:X8		
%I1.9	Marcha	
%MW208:X9		
%I1.10	Manual_automatico	
%MW208:X10		
%I1.11	Ind_int	
%MW208:X11		
%I1.12	Borrar	
%MW208:X12		
%I1.13	Capacitivo_camisa	
%MW208:X13		
%I1.14	Optico_camisa	
%MW208:X14		
%I1.15	Inductivo_camisa	
%MW208:X15		
%I2.0	Lector_adelante	
%MW209:X0		
%I2.1	Lector_atras	
%MW209:X1		
%I2.2	Optico_lector	
%MW209:X2		

! (*Intercambio de las salidas de la estacion 1 con el resto de estaciones*)
%MW212:X0:=Cinta_avanza;
%MW212:X1:=Cinta_retrocede;
%MW212:X2:=Pinza_fuera;
%MW212:X3:=Pinza_dentro;
%MW212:X4:=Pinza_sube_baja;
%MW212:X5:=Cargador;
%MW212:X6:=Pinza;
%MW212:X7:=Lector;

Lista de variables utilizadas en la sentencia:

VARIABLE	SIMBOLO	COMENTARIO
%Q3.0	Cinta_avanza	
%MW212:X0		
%Q3.1	Cinta_retrocede	
%MW212:X1		
%Q3.2	Pinza_fuera	
%MW212:X2		
%Q3.3	Pinza_dentro	
%MW212:X3		
%Q3.4	Pinza_sube_baja	
%MW212:X4		
%Q3.5	Cargador	
%MW212:X5		
%Q3.6	Pinza	
%MW212:X6		
%Q3.7	Lector	
%MW212:X7		

!

Autor:	4.2.2 Sr	Impreso el 19/11/2001
Servicio:	4.2.2.1 MAST-Sr0	Indice:
Autómata de destino: TSX 3721		Carpeta: 4.2.2.1 - 3

MAST-SR1

Comentario:

```
! (*Pedidos desde la estacion 5*)
(*Selec. modo de func.*)
IF %MW270=10 THEN
    SET Tipo_de_produccion_pieza;
    RESET Tipo_de_produccion_pedido;
END_IF;
IF %MW270=11 THEN
    RESET Tipo_de_produccion_pieza;
    SET Tipo_de_produccion_pedido;
END_IF;
(*En la tabla compartida aparece el pedido a realizar*)

(*Detectamos actividad en la estacion 5 para aceptar la orden*)

Actividad_en_est5:=%MW264:X6;

(*Eligiendo la pieza solicitada*)
IF %MW266:X0 THEN
    IF %MW270=1 AND NOT Atendiendo_pedido AND RE Actividad_en_est5 THEN
        SET Producir;
        SET Atendiendo_pedido;
        SET Pieza_negra;
    END_IF;

    IF %MW270=3 AND NOT Atendiendo_pedido AND RE Actividad_en_est5 THEN
        SET Producir;
        SET Atendiendo_pedido;
        SET Pieza_roja;
    END_IF;

    IF %MW270=7 AND NOT Atendiendo_pedido AND RE Actividad_en_est5 THEN
        SET Producir;
        SET Atendiendo_pedido;
        SET Pieza_metal;
    END_IF;

    IF %MW270=2 AND NOT Atendiendo_pedido AND RE Actividad_en_est5 THEN
        SET Producir;
        SET Atendiendo_pedido;
        SET Pieza_negra_tapa;
    END_IF;

    IF %MW270=4 AND NOT Atendiendo_pedido AND RE Actividad_en_est5 THEN
        SET Producir;
        SET Atendiendo_pedido;
        SET Pieza_roja_tapa;
    END_IF;

    IF %MW270=8 AND NOT Atendiendo_pedido AND RE Actividad_en_est5 THEN
        SET Producir;
        SET Atendiendo_pedido;
        SET Pieza_metal_tapa;
    END_IF;

    IF %MW270=12 AND NOT Atendiendo_pedido AND RE Actividad_en_est5 THEN
        SET Producir;
        SET Atendiendo_pedido;
        SET Sacar_pieza_a_palet;
        RESET Nueva_pieza;
    END_IF;

    IF %MW270=13 AND NOT Atendiendo_pedido AND RE Actividad_en_est5 THEN
        SET Producir;
        SET Atendiendo_pedido;
        SET Retirar_pieza_de_palet;
    END_IF;

    IF %MW270=14 AND NOT Atendiendo_pedido AND RE Actividad_en_est5 THEN
        SET Producir;
        SET Atendiendo_pedido;
        SET Nueva_pieza;
```

Autor:	4.2.2 Sr	Impreso el 19/11/2001
Servicio:	4.2.2.2 MAST-Sr1	Indice:
Autómata de destino: TSX 3721		Carpeta: 4.2.2.2 - 1

MAST-SR1

```

        RESET Sacar_pieza_a_palet;
    END_IF;
ELSIF Atendiendo_pedido THEN
    SET %S22;
    RESET Atendiendo_pedido;
    SET Fallo_en_pedido;
END_IF;
(*Pedidos desde el scada*)

(*Eligiendo la pieza solicitada*)

IF %MW50=1 AND NOT Atendiendo_pedido AND RE Actividad_en_est5 THEN
    SET Producir;
    SET Atendiendo_pedido;
    SET Pieza_negra;
END_IF;

IF %MW50=3 AND NOT Atendiendo_pedido AND RE Actividad_en_est5 THEN
    SET Producir;
    SET Atendiendo_pedido;
    SET Pieza_roja;
END_IF;

IF %MW50=7 AND NOT Atendiendo_pedido AND RE Actividad_en_est5 THEN
    SET Producir;
    SET Atendiendo_pedido;
    SET Pieza_metal;
END_IF;

IF %MW50=2 AND NOT Atendiendo_pedido AND RE Actividad_en_est5 THEN
    SET Producir;
    SET Atendiendo_pedido;
    SET Pieza_negra_tapa;
END_IF;

IF %MW50=4 AND NOT Atendiendo_pedido AND RE Actividad_en_est5 THEN
    SET Producir;
    SET Atendiendo_pedido;
    SET Pieza_roja_tapa;
END_IF;

IF %MW50=8 AND NOT Atendiendo_pedido AND RE Actividad_en_est5 THEN
    SET Producir;
    SET Atendiendo_pedido;
    SET Pieza_metal_tapa;
END_IF;

```

Lista de variables utilizadas en la sentencia:

VARIABLE	SIMBOLO	COMENTARIO
%MW270		
%M56	Tipo_de_produccion_pieza	
%M57	Tipo_de_produccion_pedido	
%MW264:X6		
%M61	Actividad_en_est5	
%MW266:X0		
%M26	Atendiendo_pedido	
%M25	Producir	
%M47	Pieza_negra	
%M48	Pieza_roja	
%M49	Pieza_metal	
%M50	Pieza_negra_tapa	
%M51	Pieza_roja_tapa	
%M52	Pieza_metal_tapa	
%M68	Sacar_pieza_a_palet	
%M70	Nueva_pieza	
%M69	Retirar_pieza_de_palet	
%S22		
%M24	Fallo_en_pedido	
%MW50		

Autor:	4.2.2 Sr	Impreso el 19/11/2001
Servicio:	4.2.2.2 MAST-Sr1	Indice:
Autómata de destino: TSX 3721		Carpeta: 4.2.2.2 - 2

MAST-SR2

Comentario:

```
! (*Seleccion del modo de funcionamiento desde la botonera*)

(*Permiso para cambiar a modo manual*)
IF NOT Manual_automatICO AND Ind_int AND RE Marcha THEN
    SET Permiso_manual;
    RESET Permiso_test;
    RESET Permiso_automatICO_integrado;
    RESET Permiso_automatICO_local;
END_IF;
(*Permiso para modo test*)
IF NOT Manual_automatICO AND NOT Ind_int AND RE Marcha THEN
    RESET Permiso_manual;
    SET Permiso_test;
    RESET Permiso_automatICO_integrado;
    RESET Permiso_automatICO_local;
END_IF;
(*Permiso para modo automatico integrado*)
IF Manual_automatICO AND NOT Ind_int AND(RE Marcha OR Pasar_a_auto_integrado=1)T
HEN
    RESET Permiso_manual;
    RESET Permiso_test;
    SET Permiso_automatICO_integrado;
    RESET Permiso_automatICO_local;
END_IF;
(*Permiso para modo automatico local*)
IF Manual_automatICO AND Ind_int AND RE Marcha THEN
    RESET Permiso_manual;
    RESET Permiso_test;
    RESET Permiso_automatICO_integrado;
    SET Permiso_automatICO_local;
END_IF;
```

Lista de variables utilizadas en la sentencia:

VARIABLE	SIMBOLO	COMENTARIO
%I1.10	Manual_automatICO	
%I1.11	Ind_int	
%I1.9	Marcha	
%M19	Permiso_manual	
%M18	Permiso_test	
%M21	Permiso_automatICO_integrado	
%M20	Permiso_automatICO_local	
%MW10	Pasar_a_auto_integrado	

```
!
(*Seleccion del modo de funcionamiento desde magelis*)

(*Permiso para cambiar a modo manual*)
IF Manual_magelis AND Marcha_magelis THEN
    SET Permiso_manual;
    RESET Permiso_test;
    RESET Permiso_automatICO_integrado;
    RESET Permiso_automatICO_local;
END_IF;
(*Permiso para cambiar a modo test*)
IF Test_magelis AND Marcha_magelis THEN
    RESET Permiso_manual;
    SET Permiso_test;
    RESET Permiso_automatICO_integrado;
    RESET Permiso_automatICO_local;
END_IF;
(*Permiso para cambiar a modo autoamtico integrado*)
IF AutomatICO_integrado_magelis AND Marcha_magelis THEN
    RESET Permiso_manual;
    RESET Permiso_test;
    SET Permiso_automatICO_integrado;
    RESET Permiso_automatICO_local;
END_IF;
(*Permiso para cambiar a modo automatico local*)
IF AutomatICO_local_magelis AND Marcha_magelis THEN
```

Autor:	4.2.2 Sr	Impreso el 19/11/2001
Servicio:	4.2.2.3 MAST-Sr2	Indice:
Autómata de destino: TSX 3721		Carpeta: 4.2.2.3 - 1

MAST-SR2

```
RESET Permiso_manual;  
RESET Permiso_test;  
RESET Permiso_automatgico_integrado;  
SET Permiso_automatgico_local;
```

```
END_IF;
```

Lista de variables utilizadas en la sentencia:

VARIABLE	SIMBOLO	COMENTARIO
%MW100:X3	Manual_magelis	
%MW100:X5	Marcha_magelis	
%M19	Permiso_manual	
%M18	Permiso_test	
%M21	Permiso_automatgico_integrado	
%M20	Permiso_automatgico_local	
%MW100:X6	Test_magelis	
%MW100:X2	Automatgico_integrado_magelis	
%MW100:X1	Automatgico_local_magelis	

!

```
(*Seleccion del modo de funcionamiento desde scada*)
```

```
(*Permiso para cambiar a modo manual*)  
IF Manual_scada AND Marcha_scada THEN  
    SET Permiso_manual;  
    RESET Permiso_test;  
    RESET Permiso_automatgico_integrado;  
    RESET Permiso_automatgico_local;
```

```
END_IF;
```

```
(*Permiso para cambiar a modo test*)  
IF Test_scada AND Marcha_scada THEN  
    RESET Permiso_manual;  
    SET Permiso_test;  
    RESET Permiso_automatgico_integrado;  
    RESET Permiso_automatgico_local;
```

```
END_IF;
```

```
(*Permiso para cambiar a modo automatico integrado*)  
IF Automatgico_integrado_scada AND Marcha_scada THEN  
    RESET Permiso_manual;  
    RESET Permiso_test;  
    SET Permiso_automatgico_integrado;  
    RESET Permiso_automatgico_local;
```

```
END_IF;
```

```
(*Permiso para cambiar a modo automatico local*)  
IF Automatgico_local_scada AND Marcha_scada THEN  
    RESET Permiso_manual;  
    RESET Permiso_test;  
    RESET Permiso_automatgico_integrado;  
    SET Permiso_automatgico_local;
```

```
END_IF;
```

Lista de variables utilizadas en la sentencia:

VARIABLE	SIMBOLO	COMENTARIO
%M191	Manual_scada	
%M193	Marcha_scada	
%M19	Permiso_manual	
%M18	Permiso_test	
%M21	Permiso_automatgico_integrado	
%M20	Permiso_automatgico_local	
%M194	Test_scada	
%M190	Automatgico_integrado_scada	
%M189	Automatgico_local_scada	

!

```
(*Seleccion desde el modo de funcionamiento desde scada-internet*)
```

```
(*Permiso para cambiar a modo manual*)  
IF Manual_internet AND Marcha_internet THEN  
    SET Permiso_manual;  
    RESET Permiso_test;  
    RESET Permiso_automatgico_integrado;  
    RESET Permiso_automatgico_local;
```

```
END_IF;
```

Autor:	4.2.2 Sr	Impreso el 19/11/2001
Servicio:	4.2.2.3 MAST-Sr2	Indice:
Autómata de destino: TSX 3721		Carpetas: 4.2.2.3 - 2

MAST-SR2

```
(*Permiso para cambiar a modo test*)
IF Test_internet AND Marcha_internet THEN
    RESET Permiso_manual;
    SET Permiso_test;
    RESET Permiso_automatgico_integrado;
    RESET Permiso_automatgico_local;
END_IF;
(*Permiso para cambiar a modo automatico integrado*)
IF Automatico_integrado_internet AND Marcha_internet THEN
    RESET Permiso_manual;
    RESET Permiso_test;
    SET Permiso_automatgico_integrado;
    RESET Permiso_automatgico_local;
END_IF;
(*Permiso para cambiar a modo automatico local*)
IF Automatico_local_internet AND Marcha_internet THEN
    RESET Permiso_manual;
    RESET Permiso_test;
    RESET Permiso_automatgico_integrado;
    SET Permiso_automatgico_local;
END_IF;
```

Lista de variables utilizadas en la sentencia:

VARIABLE	SIMBOLO	COMENTARIO
%MW170:X3	Manual_internet	
%MW170:X5	Marcha_internet	
%M19	Permiso_manual	
%M18	Permiso_test	
%M21	Permiso_automatgico_integrado	
%M20	Permiso_automatgico_local	
%MW170:X6	Test_internet	
%MW170:X2	Automatico_integrado_internet	
%MW170:X1	Automatico_local_internet	

Autor:	4.2.2 Sr 4.2.2.3 MAST-Sr2	Impreso el 19/11/2001
Servicio:		Indice:
Autómata de destino: TSX 3721		Carpeta: 4.2.2.3 - 3

MAST-SR3

Comentario:

! (*Intercambio de las teclas dinamicas del las magelis*)

```
IF Producir_magelis THEN
  SET Producir;
END_IF;
IF Camisa_buena_magelis THEN
  SET Camisa_buena;
END_IF;
IF Camisa_mala_magelis THEN
  SET Camisa_mala;
END_IF;
IF Nuevo_ciclo_magelis THEN
  SET Nuevo_ciclo;
END_IF;
IF Camisas_repuestas_magelis THEN
  SET Camisas_repuestas;
END_IF;
```

Lista de variables utilizadas en la sentencia:

VARIABLE	SIMBOLO	COMENTARIO
%MW121:X10	Producir_magelis	
%M25	Producir	
%MW121:X11	Camisa_buena_magelis	
%M15	Camisa_buena	
%MW121:X12	Camisa_mala_magelis	
%M16	Camisa_mala	
%MW121:X13	Nuevo_ciclo_magelis	
%M17	Nuevo_ciclo	
%MW121:X14	Camisas_repuestas_magelis	
%M14	Camisas_repuestas	

Autor:	4.2.2 Sr	Impreso el 19/11/2001
Servicio:	4.2.2.4 MAST-Sr3	Indice:
Automata de destino: TSX 3721		Carpeta: 4.2.2.4 - 1

MAST-SR10

Comentario:

! (*Estado de las etapas Grafcet*)

%MW190:X0:=%X0;
%MW190:X1:=%X1;
%MW190:X2:=%X2;
%MW190:X3:=%X3;
%MW190:X4:=%X4;
%MW190:X5:=%X5;
%MW190:X6:=%X6;
%MW190:X7:=%X7;
%MW190:X8:=%X8;
%MW190:X9:=%X9;
%MW190:X10:=%X10;
%MW190:X11:=%X11;
%MW190:X12:=%X12;
%MW190:X13:=%X13;
%MW190:X14:=%X14;
%MW190:X15:=%X15;

%MW191:X0:=%X16;
%MW191:X1:=%X17;
%MW191:X2:=%X18;
%MW191:X3:=%X19;
%MW191:X4:=%X20;
%MW191:X5:=%X21;
%MW191:X6:=%X22;
%MW191:X7:=%X23;
%MW191:X8:=%X24;
%MW191:X9:=%X25;
%MW191:X10:=%X26;
%MW191:X11:=%X27;
%MW191:X12:=%X28;
%MW191:X13:=%X29;
%MW191:X14:=%X30;
%MW191:X15:=%X31;

%MW192:X0:=%X32;
%MW192:X1:=%X33;
%MW192:X2:=%X34;
%MW192:X3:=%X35;
%MW192:X4:=%X36;
%MW192:X5:=%X37;
%MW192:X6:=%X38;
%MW192:X7:=%X39;
%MW192:X8:=%X40;
%MW192:X9:=%X41;
%MW192:X10:=%X42;
%MW192:X11:=%X43;
%MW192:X12:=%X44;
%MW192:X13:=%X45;
%MW192:X14:=%X46;
%MW192:X15:=%X47;

%MW193:X0:=%X48;
%MW193:X1:=%X49;
%MW193:X2:=%X50;
%MW193:X3:=%X51;
%MW193:X4:=%X52;
%MW193:X5:=%X53;
%MW193:X6:=%X54;
%MW193:X7:=%X55;
%MW193:X8:=%X56;
%MW193:X9:=%X57;
%MW193:X10:=%X58;
%MW193:X11:=%X59;
%MW193:X12:=%X60;
%MW193:X13:=%X61;
%MW193:X14:=%X62;
%MW193:X15:=%X63;

Autor:	4.2.2 Sr	Impreso el 19/11/2001
Servicio:	4.2.2.5 MAST-Sr10	Indice:
Automata de destino: TSX 3721		Carpeta: 4.2.2.5 - 1

MAST-SR10

```
%MW194:X0:=%X64;
%MW194:X1:=%X65;
%MW194:X2:=%X66;
%MW194:X3:=%X67;
%MW194:X4:=%X68;
%MW194:X5:=%X69;
%MW194:X6:=%X70;
%MW194:X7:=Modo_test;
%MW194:X8:=Modo_manual;
%MW194:X9:=%X73;
%MW194:X10:=%X74;
%MW194:X11:=%X75;
%MW194:X12:=%X76;
%MW194:X13:=%X77;
%MW194:X14:=%X78;
%MW194:X15:=%X79;
```

```
%MW195:X0:=%X80;
%MW195:X1:=%X81;
%MW195:X2:=%X82;
%MW195:X3:=%X83;
%MW195:X4:=%X84;
%MW195:X5:=%X85;
%MW195:X6:=%X86;
%MW195:X7:=%X87;
%MW195:X8:=%X88;
%MW195:X9:=%X89;
%MW195:X10:=%X90;
%MW195:X11:=%X91;
%MW195:X12:=%X92;
%MW195:X13:=%X93;
%MW195:X14:=%X94;
%MW195:X15:=Modo_automatgico_independiente;
```

```
%MW196:X0:=Modo_automatgico_integrado;
%MW196:X1:=%X97;
%MW196:X2:=%X98;
%MW196:X3:=%X99;
%MW196:X4:=%X100;
%MW196:X5:=%X101;
%MW196:X6:=%X102;
%MW196:X7:=%X103;
%MW196:X8:=%X104;
%MW196:X9:=%X105;
%MW196:X10:=%X106;
%MW196:X11:=%X107;
%MW196:X12:=%X108;
%MW196:X13:=%X109;
%MW196:X14:=%X110;
%MW196:X15:=%X111;
```

Lista de variables utilizadas en la sentencia:

VARIABLE	SIMBOLO	COMENTARIO
%X0		
%MW190:X0		
%X1		
%MW190:X1		
%X2		
%MW190:X2		
%X3		
%MW190:X3		
%X4		
%MW190:X4		
%X5		
%MW190:X5		
%X6		
%MW190:X6		
%X7		
%MW190:X7		
%X8		
%MW190:X8		

Autor:	4.2.2 Sr	Impreso el 19/11/2001
Servicio:	4.2.2.5 MAST-Sr10	Indice:
Autómata de destino: TSX 3721		Carpeta: 4.2.2.5 - 2

MAST-SR10

%X9
%MW190:X9
%X10
%MW190:X10
%X11
%MW190:X11
%X12
%MW190:X12
%X13
%MW190:X13
%X14
%MW190:X14
%X15
%MW190:X15
%X16
%MW191:X0
%X17
%MW191:X1
%X18
%MW191:X2
%X19
%MW191:X3
%X20
%MW191:X4
%X21
%MW191:X5
%X22
%MW191:X6
%X23
%MW191:X7
%X24
%MW191:X8
%X25
%MW191:X9
%X26
%MW191:X10
%X27
%MW191:X11
%X28
%MW191:X12
%X29
%MW191:X13
%X30
%MW191:X14
%X31
%MW191:X15
%X32
%MW192:X0
%X33
%MW192:X1
%X34
%MW192:X2
%X35
%MW192:X3
%X36
%MW192:X4
%X37
%MW192:X5
%X38
%MW192:X6
%X39
%MW192:X7
%X40
%MW192:X8
%X41
%MW192:X9
%X42
%MW192:X10
%X43
%MW192:X11
%X44
%MW192:X12
%X45
%MW192:X13
%X46
%MW192:X14
%X47
%MW192:X15
%X48
%MW193:X0
%X49
%MW193:X1
%X50
%MW193:X2
%X51
%MW193:X3
%X52

Autor:	4.2.2 Sr	Impreso el 19/11/2001
Servicio:	4.2.2.5 MAST-Sr10	Indice:
Autómata de destino: TSX 3721		Carpeta: 4.2.2.5 - 3

Este documento es propiedad de la empresa XXX y no puede ser reproducido ni comunicado sin su autorización.

MAST-SR10

%MW193:X4
 %X53
 %MW193:X5
 %X54
 %MW193:X6
 %X55
 %MW193:X7
 %X56
 %MW193:X8
 %X57
 %MW193:X9
 %X58
 %MW193:X10
 %X59
 %MW193:X11
 %X60
 %MW193:X12
 %X61
 %MW193:X13
 %X62
 %MW193:X14
 %X63
 %MW193:X15
 %X64
 %MW194:X0
 %X65
 %MW194:X1
 %X66
 %MW194:X2
 %X67
 %MW194:X3
 %X68
 %MW194:X4
 %X69
 %MW194:X5
 %X70
 %MW194:X6
 %X71
 %MW194:X7
 %X72
 %MW194:X8
 %X73
 %MW194:X9
 %X74
 %MW194:X10
 %X75
 %MW194:X11
 %X76
 %MW194:X12
 %X77
 %MW194:X13
 %X78
 %MW194:X14
 %X79
 %MW194:X15
 %X80
 %MW195:X0
 %X81
 %MW195:X1
 %X82
 %MW195:X2
 %X83
 %MW195:X3
 %X84
 %MW195:X4
 %X85
 %MW195:X5
 %X86
 %MW195:X6
 %X87
 %MW195:X7
 %X88
 %MW195:X8
 %X89
 %MW195:X9
 %X90
 %MW195:X10
 %X91
 %MW195:X11
 %X92
 %MW195:X12
 %X93
 %MW195:X13
 %X94
 %MW195:X14
 %X95
 %MW195:X15

Modo_test

Modo_manual

Modo_automatico_independiente

Autor:	4.2.2 Sr	Impreso el 19/11/2001
Servicio:	4.2.2.5 MAST-Sr10	Indice:
Automata de destino: TSX 3721		Carpeta: 4.2.2.5 - 4

MAST-SR10

Modo_automatico_integrado

%X96
%MW196:X0
%X97
%MW196:X1
%X98
%MW196:X2
%X99
%MW196:X3
%X100
%MW196:X4
%X101
%MW196:X5
%X102
%MW196:X6
%X103
%MW196:X7
%X104
%MW196:X8
%X105
%MW196:X9
%X106
%MW196:X10
%X107
%MW196:X11
%X108
%MW196:X12
%X109
%MW196:X13
%X110
%MW196:X14
%X111
%MW196:X15

! %MW197:X0 :=%X112;
%MW197:X1 :=%X113;
%MW197:X2 :=%X114;
%MW197:X3 :=%X115;
%MW197:X4 :=%X116;
%MW197:X5 :=%X117;
%MW197:X6 :=%X118;
%MW197:X7 :=%X119;
%MW197:X8 :=%X120;
%MW197:X9 :=%X121;
%MW197:X10 :=%X122;
%MW197:X11 :=%X123;
%MW197:X12 :=%X124;
%MW197:X13 :=%X125;
%MW197:X14 :=%X126;
%MW197:X15 :=%X127;

Lista de variables utilizadas en la sentencia:

VARIABLE	SIMBOLO	COMENTARIO
%X112		
%MW197:X0		
%X113		
%MW197:X1		
%X114		
%MW197:X2		
%X115		
%MW197:X3		
%X116		
%MW197:X4		
%X117		
%MW197:X5		
%X118		
%MW197:X6		
%X119		
%MW197:X7		
%X120		
%MW197:X8		
%X121		
%MW197:X9		
%X122		
%MW197:X10		
%X123		
%MW197:X11		
%X124		
%MW197:X12		
%X125		
%MW197:X13		

Autor:	4.2.2 Sr	Impreso el 19/11/2001
Servicio:	4.2.2.5 MAST-Sr10	Indice:
Autómata de destino: TSX 3721		Carpeta: 4.2.2.5 - 5

Este documento es propiedad de la empresa XXX y no puede ser reproducido ni comunicado sin su autorización.

MAST-SR10

%X126
%MW197:X14
%X127
%MW197:X15

Autor:	4.2.2 Sr	Impreso el 19/11/2001
Servicio:	4.2.2.5 MAST-Sr10	Indice:
Autómata de destino: TSX 3721		Carpeta: 4.2.2.5 - 6

Este documento es propiedad de la empresa XXX y no puede ser reproducido ni comunicado sin su autorización.

BIT(S) INTERNO(S)

VARIABLE	SIMBOLO		
	REFERENCIA	ETIQUETA	USO
%M0	Bitemergencia		
	MAST Prl	TOP+8	W
	MAST Prl	TOP+8	R(2)
	MAST Chart PAGE0 %X70 P1	TOP	W
	MAST Chart PAGE5 %X100 P1	TOP	W
%M1	Fallointerno		
	MAST Prl	TOP+6	W
	MAST Prl	TOP+6	R
	MAST Prl	TOP+8	R
	MAST Chart PAGE0 %X70 P1	TOP	W
%M2	Maxtiempocinta		
	MAST Prl	TOP+6	W
	MAST Prl	TOP+6	R(2)
	MAST Chart PAGE0 %X70 P1	TOP	W
	MAST Chart PAGE5 %X100 P1	TOP	W
%M3	Maxtiemposubir_bajar		
	MAST Prl	TOP+6	W
	MAST Prl	TOP+6	R
	MAST Chart PAGE0 %X70 P1	TOP	W
	MAST Chart PAGE5 %X100 P1	TOP	W
%M4	Maxtiemposubir		
	MAST Prl	TOP+6	W
	MAST Prl	TOP+6	R(2)
	MAST Chart PAGE0 %X70 P1	TOP	W
	MAST Chart PAGE5 %X100 P1	TOP	W
%M5	Maxtiempopieza_mala		
	MAST Prl	TOP+6	W
	MAST Prl	TOP+6	R(2)
	MAST Chart PAGE0 %X70 P1	TOP	W
	MAST Chart PAGE5 %X100 P1	TOP	W
%M6	Maxtiempolector		
	MAST Prl	TOP+6	W
	MAST Prl	TOP+6	R(2)
	MAST Chart PAGE0 %X70 P1	TOP	W
	MAST Chart PAGE5 %X100 P1	TOP	W
%M7	Bitmemoemergencia		
	MAST Prl	TOP+5	R
	MAST Prl	TOP+6	W
	MAST Prl	TOP+8	W(2)
	MAST Chart PAGE0 %X70 P1	TOP+8	R(2)
%M8	Emergencia_local		
	MAST Prl	TOP+6	W
	MAST Prl	TOP+6	R
	MAST Prl	TOP+8	R
	MAST Chart PAGE0 %X70 P1	TOP	W
%M9	Emergencia_global		
	MAST Prl	TOP+6	W
	MAST Prl	TOP+6	R
	MAST Prl	TOP+8	R
	MAST Chart PAGE0 %X70 P1	TOP	W
%M10	Bitmaxtiempo		
	MAST Prl	TOP+6	W
	MAST Prl	TOP+8	R
%M11	Memoemergencia_seta		
	MAST Prl	TOP+6	W(2)
	MAST Prl	TOP+6	R
%M12	Pieza_con_tapa		
	MAST Chart PAGE2 %X0 P1	TOP	W
	MAST Chart PAGE2 %X1 N1	TOP+1	W
	MAST Chart PAGE3 %X19->%X20	TOP	R(2)
	MAST Chart PAGE3 %X19->%X21	TOP	R(2)
%M13	Falta_pieza		
	MAST Prl	TOP+6	R
	MAST Prl	TOP+6	W

Autor:	5 Referencias cruzadas Ordenar por variable	Impreso el 19/11/2001
Servicio:		Indice:
Autómata de destino: TSX 3721		Carpeta: 5 - 1

VARIABLE	SIMBOLO		
	REFERENCIA	ETIQUETA	USO
%M14	Camisas_repuestas		
	MAST Chart PAGE2 %X0 P1	TOP	W
	MAST Chart PAGE2 %X33->%X0	TOP	R
	MAST Chart PAGE5 %X100 P1	TOP	W
	MAST Chart PAGE5 %X122->%X101	TOP	R
	MAST Sr3	TOP	W
%M15	Camisa_buena		
	MAST Chart PAGE0 %X70 P1	TOP	W
	MAST Chart PAGE2 %X0 P1	TOP	W
	MAST Chart PAGE2 %X1->%X3	TOP	R
	MAST Chart PAGE2 %X1 P1	TOP	W
	MAST Chart PAGE2 %X1 N1	TOP	W(4)
	MAST Chart PAGE2 %X1 N1	TOP	R
	MAST Sr3	TOP	W
%M16	Camisa_mala		
	MAST Chart PAGE0 %X70 P1	TOP	W
	MAST Chart PAGE2 %X0 P1	TOP	W
	MAST Chart PAGE2 %X1->%X2	TOP	R
	MAST Chart PAGE2 %X1 P1	TOP	W
	MAST Chart PAGE2 %X1 N1	TOP	W(4)
	MAST Chart PAGE3 %X16 P1	TOP	W
	MAST Chart PAGE4 %X21 P1	TOP	W
	MAST Chart PAGE4 %X31 P1	TOP	W
		MAST Sr3	TOP
%M17	Nuevo_ciclo		
	MAST Sr3	TOP	W
%M18	Permiso_test		
	MAST Pr1	TOP+6	W
	MAST Chart PAGE0 %X70->%X73	TOP	R
	MAST Chart PAGE0 %X72->%X73	TOP	R
	MAST Chart PAGE1 %X90->%X71	TOP	R
	MAST Chart PAGE1 %X95->%X71	TOP	R
	MAST Chart PAGE1 %X96->%X71	TOP	R
	MAST Sr2	TOP	W(4)
	MAST Sr2	TOP+1	W(4)
	MAST Sr2	TOP+2	W(4)
	MAST Sr2	TOP+3	W(4)
%M19	Permiso_manual		
	MAST Pr1	TOP+6	W
	MAST Chart PAGE0 %X70->%X72	TOP	R
	MAST Chart PAGE1 %X71->%X72	TOP	R
	MAST Chart PAGE1 %X95->%X72	TOP	R
	MAST Chart PAGE1 %X96->%X72	TOP	R
	MAST Sr2	TOP	W(4)
	MAST Sr2	TOP+1	W(4)
	MAST Sr2	TOP+2	W(4)
		MAST Sr2	TOP+3
%M20	Permiso_automatico_local		
	MAST Pr1	TOP+6	W
	MAST Chart PAGE0 %X70->%X73	TOP	R
	MAST Chart PAGE0 %X72->%X73	TOP	R
	MAST Chart PAGE1 %X71->%X96	TOP	R
	MAST Chart PAGE1 %X90->%X95	TOP	R
	MAST Chart PAGE1 %X96->%X95	TOP	R
	MAST Sr2	TOP	W(4)
	MAST Sr2	TOP+1	W(4)
	MAST Sr2	TOP+2	W(4)
	MAST Sr2	TOP+3	W(4)
%M21	Permiso_automatico_integrado		
	MAST Pr1	TOP+6	W
	MAST Chart PAGE0 %X70->%X73	TOP	R
	MAST Chart PAGE0 %X72->%X73	TOP	R
	MAST Chart PAGE1 %X71->%X95	TOP	R
	MAST Chart PAGE1 %X90->%X96	TOP	R
	MAST Chart PAGE1 %X95->%X96	TOP	R
	MAST Sr2	TOP	W(4)
	MAST Sr2	TOP+1	W(4)
	MAST Sr2	TOP+2	W(4)
	MAST Sr2	TOP+3	W(4)
%M22	Maquina_disponible		
	MAST Chart PAGE0 %X70 P1	TOP	W
	MAST Chart PAGE2 %X1 P1	TOP	W
	MAST Sr0	TOP+3	R

Autor:	5 Referencias cruzadas Ordenar por variable	Impreso el 19/11/2001
Servicio:		Indice:
Automata de destino: TSX 3721		Carpeta: 5 - 2

VARIABLE	SIMBOLO		
	REFERENCIA	ETIQUETA	USO
	MAST Sr0	TOP+4	W
%M23	Maquina_en_defecto		
	MAST Chart PAGE0 %X70 P1	TOP	W
	MAST Sr0	TOP+3	R
%M24	Fallo_en_pedido		
	MAST Prl	TOP+8	R
	MAST Prl	TOP+8	W
	MAST Sr1	TOP	W
%M25	Producir		
	MAST Chart PAGE0 %X70 P1	TOP	W
	MAST Chart PAGE2 %X0 P1	TOP	W
	MAST Chart PAGE2 %X1->%X33	TOP	R
	MAST Chart PAGE2 %X1->%X3	TOP	R
	MAST Chart PAGE2 %X1->%X2	TOP	R
	MAST Chart PAGE2 %X1 P1	TOP	W
	MAST Chart PAGE2 %X36->%X59	TOP	R
	MAST Chart PAGE2 %X36 P1	TOP	W
	MAST Sr1	TOP	W(15)
	MAST Sr3	TOP	W
%M26	Atendiendo_pedido		
	MAST Chart PAGE2 %X0 P1	TOP	W
	MAST Chart PAGE2 %X36 P1	TOP	W
	MAST Sr1	TOP	R(16)
	MAST Sr1	TOP	W(16)
%M27	Memoemergencia_total		
	MAST Prl	TOP+5	W
	MAST Prl	TOP+5	R
%M28	Bitmemoemergencia_total		
	MAST Prl	TOP+5	R(2)
	MAST Prl	TOP+5	W
%M29	Bit_total		
	MAST Prl	TOP+5	R
	MAST Prl	TOP+5	W
%M30	Bit_rearme		
	MAST Prl	TOP+6	W
	MAST Prl	TOP+6	R
	MAST Prl	TOP+8	R
	MAST Prl	TOP+8	W
%M31	Bit_modos_automatico		
	MAST Chart PAGE1 %X95 P1	TOP	W
	MAST Chart PAGE1 %X95 P0	TOP	W
%M32	Bit_estado_modos_test		
	MAST Chart PAGE1 %X71 P1	TOP	W
	MAST Chart PAGE1 %X71 P0	TOP	W
%M33	Bit_modos_automatico_integrados		
	MAST Chart PAGE1 %X96 P1	TOP	W
	MAST Chart PAGE1 %X96 P0	TOP	W
%M34	Bit_modos_manuales		
	MAST Chart PAGE0 %X72 P1	TOP	W
	MAST Chart PAGE0 %X72 P0	TOP	W
%M35	Arranque_frio		
	MAST Prl	%L0+4	W
	MAST Chart PAGE1 %X71 P1	TOP	W
	MAST Chart PAGE1 %X95 P1	TOP	W
	MAST Chart PAGE1 %X96 P1	TOP	W
%M42	Bit_inicial_automatico_integrados		
	MAST Chart PAGE2 %X0 P1	TOP	W
	MAST Chart PAGE2 %X0 P0	TOP	W
%M43	Rearme_global_algunos_magelins		
	MAST Prl	TOP+6	R
	MAST Prl	TOP+6	W
%M45	Sacar_pieza		
	MAST Prl	TOP+5	W(2)
	MAST Chart PAGE0 %X70 P1	TOP	W
	MAST Chart PAGE1 %X90->%X48	TOP	R

Autor:	5 Referencias cruzadas Ordenar por variable	Impreso el 19/11/2001
Servicio:		Indice:
Automata de destino: TSX 3721		Carpeta: 5 - 3

Este documento es propiedad de la empresa XXX y no puede ser reproducido ni comunicado sin su autorización.

VARIABLE	SIMBOLO		
	REFERENCIA	ETIQUETA	USO
	MAST Chart PAGE7 %X47->%X48	TOP	R
	MAST Chart PAGE7 %X47 P1	TOP	W
	MAST Chart PAGE7 %X48->%X40	TOP	R
	MAST Chart PAGE7 %X48 P0	TOP	W
%M46	Memo_sacar_pieza		
	MAST Prl	TOP+5	W(3)
	MAST Prl	TOP+5	R
%M47	Pieza_negra		
	MAST Chart PAGE2 %X0 P1	TOP	W
	MAST Chart PAGE2 %X1 N1	TOP	R
	MAST Sr1	TOP	W(2)
%M48	Pieza_roja		
	MAST Chart PAGE2 %X0 P1	TOP	W
	MAST Chart PAGE2 %X1 N1	TOP	R
	MAST Sr1	TOP	W(2)
%M49	Pieza_metal		
	MAST Chart PAGE2 %X0 P1	TOP	W
	MAST Chart PAGE2 %X1 N1	TOP	R
	MAST Sr1	TOP	W(2)
%M50	Pieza_negra_tapa		
	MAST Chart PAGE2 %X0 P1	TOP	W
	MAST Chart PAGE2 %X1 N1	TOP	R
	MAST Chart PAGE2 %X1 N1	TOP+1	R
	MAST Sr1	TOP	W(2)
%M51	Pieza_roja_tapa		
	MAST Chart PAGE2 %X0 P1	TOP	W
	MAST Chart PAGE2 %X1 N1	TOP	R
	MAST Chart PAGE2 %X1 N1	TOP+1	R
	MAST Sr1	TOP	W(2)
%M52	Pieza_metal_tapa		
	MAST Chart PAGE2 %X0 P1	TOP	W
	MAST Chart PAGE2 %X1 N1	TOP	R
	MAST Chart PAGE2 %X1 N1	TOP+1	R
	MAST Sr1	TOP	W(2)
%M53			
	MAST Prl	TOP+7	W
	MAST Prl	TOP+7	R
	MAST Chart PAGE0 %X77->%X82	TOP	R
	MAST Chart PAGE0 %X77->%X90	TOP	R
	MAST Chart PAGE1 %X71 P1	TOP	W
	MAST Chart PAGE1 %X95 P0	TOP	W
	MAST Chart PAGE1 %X96 P1	TOP+1	W
%M55	Extraccion		
	MAST Prl	TOP+5	W
	MAST Prl	TOP+5	R(2)
%M56	Tipo_de_produccion_pieza		
	MAST Chart PAGE0 %X70 P1	TOP	W
	MAST Chart PAGE2 %X0->%X36	TOP	R
	MAST Chart PAGE2 %X0->%X1	TOP	R
	MAST Chart PAGE2 %X0 N1	TOP	R(2)
	MAST Sr1	TOP	W(2)
%M57	Tipo_de_produccion_pedido		
	MAST Chart PAGE0 %X70 P1	TOP	W
	MAST Chart PAGE2 %X0->%X36	TOP	R
	MAST Chart PAGE2 %X0->%X1	TOP	R
	MAST Chart PAGE2 %X0 N1	TOP	R(2)
	MAST Sr1	TOP	W(2)
%M60	Pieza_en_pinza		
	MAST Prl	TOP+6	W
	MAST Prl	TOP+7	W
	MAST Prl	%L0+4	W
	MAST Chart PAGE2 %X4 P1	TOP	W
	MAST Chart PAGE2 %X5 P1	TOP	W
	MAST Chart PAGE2 %X38 P1	TOP	W
	MAST Chart PAGE3 %X12 P1	TOP	W
	MAST Chart PAGE3 %X13 P1	TOP	W
	MAST Chart PAGE3 %X51 P1	TOP	W
	MAST Chart PAGE3 %X53 P1	TOP	W
	MAST Chart PAGE4 %X24 P1	TOP	W

Autor:	5 Referencias cruzadas Ordenar por variable	Impreso el 19/11/2001
Servicio:		Indice:
Autómata de destino: TSX 3721		Carpeta: 5 - 4

VARIABLE	SIMBOLO		
	REFERENCIA	ETIQUETA	USO
	MAST Chart PAGE4 %X29 P1	TOP	W
	MAST Chart PAGE4 %X64 P1	TOP	W
	MAST Chart PAGE5 %X103 P1	TOP	W
	MAST Chart PAGE5 %X107 P1	TOP	W
	MAST Chart PAGE6 %X116 P1	TOP	W
	MAST Chart PAGE6 %X120 P1	TOP	W
	MAST Post	TOP	R
%M61	Actividad_en_est5		
	MAST Sr1	TOP	W
	MAST Sr1	TOP	R(15)
%M62	Rearme_efectivo1		
	MAST Pr1	%L0	W(23)
	MAST Pr1	%L0+4	R(2)
	MAST Pr1	%L0+4	W(2)
%M63	Rearme_efectivo2		
	MAST Pr1	%L0+1	W(22)
	MAST Pr1	%L0+2	W(15)
	MAST Pr1	%L0+4	R(2)
	MAST Pr1	%L0+4	W(2)
%M64	Rearme_efectivo3		
	MAST Pr1	%L0+3	W(22)
	MAST Pr1	%L0+4	R(2)
	MAST Pr1	%L0+4	W(2)
%M65	Imposible_rearmar		
	MAST Pr1	%L0+4	W(2)
	MAST Pr1	%L0+4	R
%M66	Rearme_conseguido		
	MAST Pr1	%L0+4	W
	MAST Pr1	%L0+4	R(2)
	MAST Chart PAGE1 %X71 P1	TOP	W
	MAST Chart PAGE1 %X95 P1	TOP	W
	MAST Chart PAGE1 %X96 P1	TOP	W
%M68	Sacar_pieza_a_palet		
	MAST Chart PAGE2 %X0 P1	TOP	W
	MAST Chart PAGE2 %X36->%X59	TOP	R
	MAST Chart PAGE2 %X38->%X39	TOP	R
	MAST Sr1	TOP	W(2)
%M69	Retirar_pieza_de_palet		
	MAST Chart PAGE2 %X0 P1	TOP	W
	MAST Sr1	TOP	W
%M70	Nueva_pieza		
	MAST Chart PAGE2 %X0 P1	TOP	W
	MAST Chart PAGE2 %X36->%X59	TOP	R
	MAST Chart PAGE2 %X38->%X50	TOP	R
	MAST Sr1	TOP	W(2)
%M188	Emergencia_scada		
	MAST Pr1	TOP+6	R
%M189	Automatico_local_scada		
	MAST Sr2	TOP+2	R
%M190	Automatico_integrado_scada		
	MAST Sr2	TOP+2	R
%M191	Manual_scada		
	MAST Sr2	TOP+2	R
%M192	Rearme_scada		
	MAST Pr1	TOP+6	R
%M193	Marcha_scada		
	MAST Chart PAGE5 %X100->%X101	TOP	R
	MAST Sr2	TOP+2	R(4)
%M194	Test_scada		
	MAST Sr2	TOP+2	R
%M195	Emergencia_global_scada		
	MAST Sr0	TOP+3	R
%M196	Rearme_global_scada		

Autor:	5 Referencias cruzadas Ordenar por variable	Impreso el 19/11/2001
Servicio:		Indice:
Automata de destino: TSX 3721		Carpeta: 5 - 5

Este documento es propiedad de la empresa XXX y no puede ser reproducido ni comunicado sin su autorización.

VARIABLE	SIMBOLO		
	REFERENCIA	ETIQUETA	USO
	MAST Sr0	TOP+3	R
%M197	Marcha_global_scada MAST Sr0	TOP+3	R
%M204	Cinta_retrocede_scada MAST Post	TOP	R
%M205	Cinta_avanza_scada MAST Post	TOP	R
%M206	Pinza_drcha_scada MAST Post	TOP	R
%M207	Pinza_izda_scada MAST Post	TOP	R
%M208	Pinza_sube_baja_scada MAST Post	TOP	R
%M209	Lector_scada MAST Post	TOP	R
%M210	Cargador_scada MAST Post	TOP	R
%M211	Pinza_scada MAST Post	TOP	R
%M227	MAST Sr0	TOP+3	R
%M228	MAST Sr0	TOP+3	R
%M229	MAST Sr0	TOP+3	R

PALABRA(S) INTERNA(S)

VARIABLE	SIMBOLO		
	REFERENCIA	ETIQUETA	USO
%MW0	Grafcet_gemma		
	MAST Pri	%L0	R(23)
	MAST Chart PAGE0 %X70 P1	TOP	W
	MAST Chart PAGE0 %X72 P1	TOP	W
	MAST Chart PAGE0 %X73 P1	TOP	W
	MAST Chart PAGE0 %X74 P1	TOP	W
	MAST Chart PAGE0 %X75 P1	TOP	W
	MAST Chart PAGE0 %X76 P1	TOP	W
	MAST Chart PAGE0 %X77 P1	TOP	W
	MAST Chart PAGE0 %X78 P1	TOP	W
	MAST Chart PAGE0 %X79 P1	TOP	W
	MAST Chart PAGE0 %X80 P1	TOP	W
	MAST Chart PAGE0 %X81 P1	TOP	W
	MAST Chart PAGE0 %X82 P1	TOP	W
	MAST Chart PAGE0 %X83 P1	TOP	W
	MAST Chart PAGE0 %X84 P1	TOP	W
	MAST Chart PAGE0 %X85 P1	TOP	W
	MAST Chart PAGE0 %X86 P1	TOP	W
	MAST Chart PAGE0 %X87 P1	TOP	W
	MAST Chart PAGE1 %X71 P1	TOP	W
	MAST Chart PAGE1 %X88 P1	TOP	W
	MAST Chart PAGE1 %X89 P1	TOP	W
	MAST Chart PAGE1 %X90 P1	TOP	W
	MAST Chart PAGE1 %X95 P1	TOP	W
	MAST Chart PAGE1 %X96 P1	TOP	W
	MAST Chart PAGE7 %X40 P1	TOP	W
	MAST Chart PAGE7 %X41 P1	TOP	W
	MAST Chart PAGE7 %X42 P1	TOP	W
	MAST Chart PAGE7 %X43 P1	TOP	W
	MAST Chart PAGE7 %X44 P1	TOP	W
	MAST Chart PAGE7 %X45 P1	TOP	W
	MAST Chart PAGE7 %X46 P1	TOP	W
	MAST Chart PAGE7 %X47 P1	TOP	W
	MAST Chart PAGE7 %X48 P1	TOP	W
%MW1	Grafcet_automatico		
	MAST Pri	%L0+1	R(22)
	MAST Pri	%L0+2	R(15)

Autor:	5 Referencias cruzadas Ordenar por variable	Impreso el 19/11/2001
Servicio:		Indice:
Autómata de destino: TSX 3721		Carpeta: 5 - 6

VARIABLE	SIMBOLO		ETIQUETA	USO
	REFERENCIA			
	MAST	Chart PAGE2 %X0 P1	TOP	W
	MAST	Chart PAGE2 %X1 P1	TOP	W
	MAST	Chart PAGE2 %X2 P1	TOP	W
	MAST	Chart PAGE2 %X3 P1	TOP	W
	MAST	Chart PAGE2 %X4 P1	TOP	W
	MAST	Chart PAGE2 %X5 P1	TOP	W
	MAST	Chart PAGE2 %X6 P1	TOP	W
	MAST	Chart PAGE2 %X7 P1	TOP	W
	MAST	Chart PAGE2 %X8 P1	TOP	W
	MAST	Chart PAGE2 %X9 P1	TOP	W
	MAST	Chart PAGE2 %X33 P1	TOP	W
	MAST	Chart PAGE2 %X36 P1	TOP	W
	MAST	Chart PAGE2 %X37 P1	TOP	W
	MAST	Chart PAGE2 %X38 P1	TOP	W
	MAST	Chart PAGE2 %X39 P1	TOP	W
	MAST	Chart PAGE2 %X49 P1	TOP	W
	MAST	Chart PAGE2 %X50 P1	TOP	W
	MAST	Chart PAGE2 %X52 P1	TOP	W
	MAST	Chart PAGE2 %X59 P1	TOP	W
	MAST	Chart PAGE2 %X66 P1	TOP	W
	MAST	Chart PAGE2 %X67 P1	TOP	W
	MAST	Chart PAGE3 %X10 P1	TOP	W
	MAST	Chart PAGE3 %X11 P1	TOP	W
	MAST	Chart PAGE3 %X12 P1	TOP	W
	MAST	Chart PAGE3 %X13 P1	TOP	W
	MAST	Chart PAGE3 %X14 P1	TOP	W
	MAST	Chart PAGE3 %X15 P1	TOP	W
	MAST	Chart PAGE3 %X16 P1	TOP	W
	MAST	Chart PAGE3 %X17 P1	TOP	W
	MAST	Chart PAGE3 %X18 P1	TOP	W
	MAST	Chart PAGE3 %X19 P1	TOP	W
	MAST	Chart PAGE3 %X34 P1	TOP	W
	MAST	Chart PAGE3 %X51 P1	TOP	W
	MAST	Chart PAGE3 %X53 P1	TOP	W
	MAST	Chart PAGE3 %X54 P1	TOP	W
	MAST	Chart PAGE3 %X55 P1	TOP	W
	MAST	Chart PAGE3 %X56 P1	TOP	W
	MAST	Chart PAGE3 %X57 P1	TOP	W
	MAST	Chart PAGE3 %X58 P1	TOP	W
	MAST	Chart PAGE3 %X60 P1	TOP	W
	MAST	Chart PAGE3 %X61 P1	TOP	W
	MAST	Chart PAGE4 %X20 P1	TOP	W
	MAST	Chart PAGE4 %X21 P1	TOP	W
	MAST	Chart PAGE4 %X22 P1	TOP	W
	MAST	Chart PAGE4 %X23 P1	TOP	W
	MAST	Chart PAGE4 %X24 P1	TOP	W
	MAST	Chart PAGE4 %X25 P1	TOP	W
	MAST	Chart PAGE4 %X26 P1	TOP	W
	MAST	Chart PAGE4 %X27 P1	TOP	W
	MAST	Chart PAGE4 %X28 P1	TOP	W
	MAST	Chart PAGE4 %X29 P1	TOP	W
	MAST	Chart PAGE4 %X30 P1	TOP	W
	MAST	Chart PAGE4 %X31 P1	TOP	W
	MAST	Chart PAGE4 %X32 P1	TOP	W
	MAST	Chart PAGE4 %X35 P1	TOP	W
	MAST	Chart PAGE4 %X62 P1	TOP	W
	MAST	Chart PAGE4 %X63 P1	TOP	W
	MAST	Chart PAGE4 %X64 P1	TOP	W
	MAST	Chart PAGE4 %X65 P1	TOP	W

%MW2	Grafcet_test		
	MAST Prl	%L0+3	R(22)
	MAST Chart PAGE5 %X100 P1	TOP	W
	MAST Chart PAGE5 %X101 P1	TOP	W
	MAST Chart PAGE5 %X102 P1	TOP	W
	MAST Chart PAGE5 %X103 P1	TOP	W
	MAST Chart PAGE5 %X104 P1	TOP	W
	MAST Chart PAGE5 %X105 P1	TOP	W
	MAST Chart PAGE5 %X106 P1	TOP	W
	MAST Chart PAGE5 %X107 P1	TOP	W
	MAST Chart PAGE5 %X108 P1	TOP	W
	MAST Chart PAGE5 %X109 P1	TOP	W
	MAST Chart PAGE5 %X110 P1	TOP	W
	MAST Chart PAGE5 %X111 P1	TOP	W
	MAST Chart PAGE5 %X112 P1	TOP	W
	MAST Chart PAGE5 %X122 P1	TOP	W
	MAST Chart PAGE6 %X113 P1	TOP	W
	MAST Chart PAGE6 %X114 P1	TOP	W
	MAST Chart PAGE6 %X115 P1	TOP	W
	MAST Chart PAGE6 %X116 P1	TOP	W
	MAST Chart PAGE6 %X117 P1	TOP	W

Autor:	5 Referencias cruzadas Ordenar por variable	Impreso el 19/11/2001
Servicio:		Indice:
Autómata de destino: TSX 3721		Carpeta: 5 - 7

VARIABLE	SIMBOLO		
	REFERENCIA	ETIQUETA	USO
	MAST Chart PAGE6 %X118 P1	TOP	W
	MAST Chart PAGE6 %X119 P1	TOP	W
	MAST Chart PAGE6 %X120 P1	TOP	W
	MAST Chart PAGE6 %X121 P1	TOP	W
%MW5	Contador_camisas_malas		
	MAST Chart PAGE2 %X0 P1	TOP	W
	MAST Chart PAGE2 %X2 P1	TOP	R
	MAST Chart PAGE2 %X2 P1	TOP	W
	MAST Chart PAGE3 %X16->%X1	TOP	R
	MAST Chart PAGE3 %X16->%X34	TOP	R
	MAST Chart PAGE3 %X34 P1	TOP	W
	MAST Chart PAGE4 %X21 P1	TOP	R
	MAST Chart PAGE4 %X21 P1	TOP	W
	MAST Chart PAGE4 %X31->%X1	TOP	R
	MAST Chart PAGE4 %X31->%X32	TOP	R
	MAST Chart PAGE4 %X32 P1	TOP	W
%MW10	Pasar_a_auto_integrado		
	MAST Chart PAGE1 %X96 N1	TOP	W
	MAST Sr2	TOP	R
%MW50			
	MAST Sr1	TOP	R(6)
%MW100	Funciones_estaticas_magelis		
	MAST Sr0	TOP	R
%MW100:X0	Emergencia_magelis		
	MAST Pr1	TOP+6	R
%MW100:X1	Automatico_local_magelis		
	MAST Sr2	TOP+1	R
%MW100:X2	Automatico_integrado_magelis		
	MAST Sr2	TOP+1	R
%MW100:X3	Manual_magelis		
	MAST Sr2	TOP+1	R
%MW100:X4	Rearme_magelis		
	MAST Pr1	TOP+6	R
%MW100:X5	Marcha_magelis		
	MAST Chart PAGE5 %X100->%X101	TOP	R
	MAST Sr2	TOP+1	R(4)
%MW100:X6	Test_magelis		
	MAST Sr2	TOP+1	R
%MW100:X7	Emergencia_global_magelis		
	MAST Pr1	TOP+6	R
%MW100:X8	Rearme_global_magelis		
	MAST Pr1	TOP+6	R
%MW101	Pagina_magelis		
	MAST Sr0	TOP+1	R
%MW102	Autorizacion_magelis		
	MAST Sr0	TOP	W
%MW107	Alarmas_estacion1		
	MAST Sr0	TOP+2	R
%MW107:X0	Alarma_maxtiempo_cinta1		
	MAST Pr1	TOP+6	W(2)
	MAST Pr1	TOP+8	W
%MW107:X1	Alarma_maxtiempo_subir1		
	MAST Pr1	TOP+6	W(2)
	MAST Pr1	TOP+8	W
%MW107:X2	Alarma_maxtiempo_expulsar1		
	MAST Pr1	TOP+6	W(2)
	MAST Pr1	TOP+8	W
%MW107:X3	Alarma_maxtiempo_lector1		
	MAST Pr1	TOP+6	W(2)
	MAST Pr1	TOP+8	W

Autor:	5 Referencias cruzadas Ordenar por variable	Impreso el 19/11/2001
Servicio:		Indice:
Automata de destino: TSX 3721		Carpeta: 5 - 8

Este documento es propiedad de la empresa XXX y no puede ser reproducido ni comunicado sin su autorización.

VARIABLE	SIMBOLO		
	REFERENCIA	ETIQUETA	USO
%MW107:X4	Alarma_faltan_camisas1 MAST Prl MAST Prl	TOP+6 TOP+8	W(2) W
%MW107:X7	Fallo_interno1 MAST Prl MAST Prl	TOP+6 TOP+8	W(2) W
%MW107:X8	Alarma_seta_emergencia1 MAST Prl	TOP+6	W(2)
%MW107:X14	Alarma_emergencia_local1 MAST Prl MAST Prl	TOP+6 TOP+8	W(2) W
%MW107:X15	Alarma_emergencia_global1 MAST Prl MAST Prl	TOP+6 TOP+8	W(2) W
%MW108	Alarmas_estacion2 MAST Sr0	TOP+2	W
%MW109	Alarmas_estacion3 MAST Sr0	TOP+2	W
%MW110	Alarmas_estacion4 MAST Sr0	TOP+2	W
%MW111	Alarmas_estacion5_1 MAST Sr0	TOP+2	W
%MW112	Alarmas_estacion5_2 MAST Sr0	TOP+2	W
%MW113	Alarmas_estacion6 MAST Sr0	TOP+2	W
%MW114	Alarmas_estacion7_1 MAST Sr0	TOP+2	W
%MW115	Alarmas_estacion7_2 MAST Sr0	TOP+2	W
%MW121:X0	Cinta_avanza_magelis MAST Post	TOP	R
%MW121:X1	Cinta_retrocede_magelis MAST Post	TOP	R
%MW121:X2	Pinza_drcha_magelis MAST Post	TOP	R
%MW121:X3	Pinza_izda_magelis MAST Post	TOP	R
%MW121:X4	Pinza_sube_baja_magelis MAST Post	TOP	R
%MW121:X5	Cargador_magelis MAST Post	TOP	R
%MW121:X6	Pinza_magelis MAST Post	TOP	R
%MW121:X7	Lector_magelis MAST Post	TOP	R
%MW121:X10	Producir_magelis MAST Sr3	TOP	R
%MW121:X11	Camisa_buena_magelis MAST Sr3	TOP	R
%MW121:X12	Camisa_mala_magelis MAST Sr3	TOP	R
%MW121:X13	Nuevo_ciclo_magelis MAST Sr3	TOP	R
%MW121:X14	Camisas_repuestas_magelis MAST Sr3	TOP	R

Autor:	5 Referencias cruzadas Ordenar por variable	Impreso el 19/11/2001
Servicio:		Indice:
Autómata de destino: TSX 3721		Carpeta: 5 - 9

Este documento es propiedad de la empresa XXX y no puede ser reproducido ni comunicado sin su autorización.

VARIABLE	SIMBOLO		
	REFERENCIA	ETIQUETA	USO
%MW170:X0	Emergencia_internet MAST Prl	TOP+6	R
%MW170:X1	Automatico_local_internet MAST Sr2	TOP+3	R
%MW170:X2	Automatico_integrado_internet MAST Sr2	TOP+3	R
%MW170:X3	Manual_internet MAST Sr2	TOP+3	R
%MW170:X4	Rearme_internet MAST Prl	TOP+6	R
%MW170:X5	Marcha_internet MAST Chart PAGE5 %X100->%X101 MAST Sr2	TOP TOP+3	R R(4)
%MW170:X6	Test_internet MAST Sr2	TOP+3	R
%MW171:X0	Cinta_avanza_internet MAST Post	TOP	R
%MW171:X1	Cinta_retrocede_internet MAST Post	TOP	R
%MW171:X2	Pinza_drcha_internet MAST Post	TOP	R
%MW171:X3	Pinza_izda_internet MAST Post	TOP	R
%MW171:X4	Pinza_sube_baja_internet MAST Post	TOP	R
%MW171:X5	Cargador_internet MAST Post	TOP	R
%MW171:X6	Pinza_internet MAST Post	TOP	R
%MW171:X7	Lector_internet MAST Post	TOP	R
%MW190:X0	MAST Sr10	TOP	W
%MW190:X1	MAST Sr10	TOP	W
%MW190:X2	MAST Sr10	TOP	W
%MW190:X3	MAST Sr10	TOP	W
%MW190:X4	MAST Sr10	TOP	W
%MW190:X5	MAST Sr10	TOP	W
%MW190:X6	MAST Sr10	TOP	W
%MW190:X7	MAST Sr10	TOP	W
%MW190:X8	MAST Sr10	TOP	W
%MW190:X9	MAST Sr10	TOP	W
%MW190:X10	MAST Sr10	TOP	W
%MW190:X11	MAST Sr10	TOP	W

Autor:	5 Referencias cruzadas Ordenar por variable	Impreso el 19/11/2001
Servicio:		Indice:
Autómata de destino: TSX 3721		Carpeta: 5 - 10

Este documento es propiedad de la empresa XXX y no puede ser reproducido ni comunicado sin su autorización.

VARIABLE	SIMBOLO		
	REFERENCIA	ETIQUETA	USO
%MW190:X12	MAST Sr10	TOP	W
%MW190:X13	MAST Sr10	TOP	W
%MW190:X14	MAST Sr10	TOP	W
%MW190:X15	MAST Sr10	TOP	W
%MW191:X0	MAST Sr10	TOP	W
%MW191:X1	MAST Sr10	TOP	W
%MW191:X2	MAST Sr10	TOP	W
%MW191:X3	MAST Sr10	TOP	W
%MW191:X4	MAST Sr10	TOP	W
%MW191:X5	MAST Sr10	TOP	W
%MW191:X6	MAST Sr10	TOP	W
%MW191:X7	MAST Sr10	TOP	W
%MW191:X8	MAST Sr10	TOP	W
%MW191:X9	MAST Sr10	TOP	W
%MW191:X10	MAST Sr10	TOP	W
%MW191:X11	MAST Sr10	TOP	W
%MW191:X12	MAST Sr10	TOP	W
%MW191:X13	MAST Sr10	TOP	W
%MW191:X14	MAST Sr10	TOP	W
%MW191:X15	MAST Sr10	TOP	W
%MW192:X0	MAST Sr10	TOP	W
%MW192:X1	MAST Sr10	TOP	W
%MW192:X2	MAST Sr10	TOP	W
%MW192:X3	MAST Sr10	TOP	W
%MW192:X4	MAST Sr10	TOP	W
%MW192:X5	MAST Sr10	TOP	W
%MW192:X6	MAST Sr10	TOP	W

Autor:	5 Referencias cruzadas Ordenar por variable	Impreso el 19/11/2001
Servicio:		Indice:
Autómata de destino: TSX 3721		Carpeta: 5 - 11

Este documento es propiedad de la empresa XXX y no puede ser reproducido ni comunicado sin su autorización.

VARIABLE	SIMBOLO		
	REFERENCIA	ETIQUETA	USO
%MW192:X7	MAST Sr10	TOP	W
%MW192:X8	MAST Sr10	TOP	W
%MW192:X9	MAST Sr10	TOP	W
%MW192:X10	MAST Sr10	TOP	W
%MW192:X11	MAST Sr10	TOP	W
%MW192:X12	MAST Sr10	TOP	W
%MW192:X13	MAST Sr10	TOP	W
%MW192:X14	MAST Sr10	TOP	W
%MW192:X15	MAST Sr10	TOP	W
%MW193:X0	MAST Sr10	TOP	W
%MW193:X1	MAST Sr10	TOP	W
%MW193:X2	MAST Sr10	TOP	W
%MW193:X3	MAST Sr10	TOP	W
%MW193:X4	MAST Sr10	TOP	W
%MW193:X5	MAST Sr10	TOP	W
%MW193:X6	MAST Sr10	TOP	W
%MW193:X7	MAST Sr10	TOP	W
%MW193:X8	MAST Sr10	TOP	W
%MW193:X9	MAST Sr10	TOP	W
%MW193:X10	MAST Sr10	TOP	W
%MW193:X11	MAST Sr10	TOP	W
%MW193:X12	MAST Sr10	TOP	W
%MW193:X13	MAST Sr10	TOP	W
%MW193:X14	MAST Sr10	TOP	W
%MW193:X15	MAST Sr10	TOP	W
%MW194:X0	MAST Sr10	TOP	W
%MW194:X1	MAST Sr10	TOP	W

Autor:	5 Referencias cruzadas Ordenar por variable	Impreso el 19/11/2001
Servicio:		Indice:
Autómata de destino: TSX 3721		Carpeta: 5 - 12

Este documento es propiedad de la empresa XXX y no puede ser reproducido ni comunicado sin su autorización.

VARIABLE	SIMBOLO		
	REFERENCIA	ETIQUETA	USO
%MW194:X2	MAST Sr10	TOP	W
%MW194:X3	MAST Sr10	TOP	W
%MW194:X4	MAST Sr10	TOP	W
%MW194:X5	MAST Sr10	TOP	W
%MW194:X6	MAST Sr10	TOP	W
%MW194:X7	MAST Sr10	TOP	W
%MW194:X8	MAST Sr10	TOP	W
%MW194:X9	MAST Sr10	TOP	W
%MW194:X10	MAST Sr10	TOP	W
%MW194:X11	MAST Sr10	TOP	W
%MW194:X12	MAST Sr10	TOP	W
%MW194:X13	MAST Sr10	TOP	W
%MW194:X14	MAST Sr10	TOP	W
%MW194:X15	MAST Sr10	TOP	W
%MW195:X0	MAST Sr10	TOP	W
%MW195:X1	MAST Sr10	TOP	W
%MW195:X2	MAST Sr10	TOP	W
%MW195:X3	MAST Sr10	TOP	W
%MW195:X4	MAST Sr10	TOP	W
%MW195:X5	MAST Sr10	TOP	W
%MW195:X6	MAST Sr10	TOP	W
%MW195:X7	MAST Sr10	TOP	W
%MW195:X8	MAST Sr10	TOP	W
%MW195:X9	MAST Sr10	TOP	W
%MW195:X10	MAST Sr10	TOP	W
%MW195:X11	MAST Sr10	TOP	W
%MW195:X12	MAST Sr10	TOP	W

Autor:	5 Referencias cruzadas Ordenar por variable	Impreso el 19/11/2001
Servicio:		Indice:
Autómata de destino: TSX 3721		Carpeta: 5 - 13

Este documento es propiedad de la empresa XXX y no puede ser reproducido ni comunicado sin su autorización.

VARIABLE	SIMBOLO		
	REFERENCIA	ETIQUETA	USO
%MW195:X13	MAST Sr10	TOP	W
%MW195:X14	MAST Sr10	TOP	W
%MW195:X15	MAST Sr10	TOP	W
%MW196:X0	MAST Sr10	TOP	W
%MW196:X1	MAST Sr10	TOP	W
%MW196:X2	MAST Sr10	TOP	W
%MW196:X3	MAST Sr10	TOP	W
%MW196:X4	MAST Sr10	TOP	W
%MW196:X5	MAST Sr10	TOP	W
%MW196:X6	MAST Sr10	TOP	W
%MW196:X7	MAST Sr10	TOP	W
%MW196:X8	MAST Sr10	TOP	W
%MW196:X9	MAST Sr10	TOP	W
%MW196:X10	MAST Sr10	TOP	W
%MW196:X11	MAST Sr10	TOP	W
%MW196:X12	MAST Sr10	TOP	W
%MW196:X13	MAST Sr10	TOP	W
%MW196:X14	MAST Sr10	TOP	W
%MW196:X15	MAST Sr10	TOP	W
%MW197:X0	MAST Sr10	TOP+1	W
%MW197:X1	MAST Sr10	TOP+1	W
%MW197:X2	MAST Sr10	TOP+1	W
%MW197:X3	MAST Sr10	TOP+1	W
%MW197:X4	MAST Sr10	TOP+1	W
%MW197:X5	MAST Sr10	TOP+1	W
%MW197:X6	MAST Sr10	TOP+1	W
%MW197:X7	MAST Sr10	TOP+1	W

Autor:	5 Referencias cruzadas Ordenar por variable	Impreso el 19/11/2001
Servicio:		Indice:
Autómata de destino: TSX 3721		Carpeta: 5 - 14

Este documento es propiedad de la empresa XXX y no puede ser reproducido ni comunicado sin su autorización.

VARIABLE	SIMBOLO			ETIQUETA	USO
	REFERENCIA				
%MW197:X8	MAST	Sr10		TOP+1	W
%MW197:X9	MAST	Sr10		TOP+1	W
%MW197:X10	MAST	Sr10		TOP+1	W
%MW197:X11	MAST	Sr10		TOP+1	W
%MW197:X12	MAST	Sr10		TOP+1	W
%MW197:X13	MAST	Sr10		TOP+1	W
%MW197:X14	MAST	Sr10		TOP+1	W
%MW197:X15	MAST	Sr10		TOP+1	W
%MW200	Imagen_teclas_magelis1 MAST	Sr0		TOP	W
%MW201	Imagen_pagina_magelis1 MAST	Sr0		TOP+1	W
%MW202	Imagen_alarmas_magelis1 MAST	Sr0		TOP+2	W
%MW204:X7	Emergencia_global_rebotada_scada MAST	Pri Sr0		TOP+6 TOP+3	R W
%MW204:X8	Rearme_global_rebotado_scada MAST	Pri Sr0		TOP+6 TOP+3	R W
%MW204:X9	Marcha_global_rebotada_scada MAST	Sr0		TOP+3	W
%MW205:X7	Emergencia_glo_rebotada_internet MAST	Pri Sr0		TOP+6 TOP+3	R W
%MW205:X8	Rearme_global_rebotado_internet MAST	Pri Sr0		TOP+6 TOP+3	R W
%MW205:X9	Marcha_global_rebotado_internet MAST	Sr0		TOP+3	W
%MW206:X0	MAST	Sr0		TOP+3	W
%MW206:X1	MAST	Sr0		TOP+3	W
%MW206:X2	MAST	Sr0		TOP+3	W
%MW206:X3	MAST	Sr0		TOP+3	W
%MW206:X4	MAST	Sr0		TOP+3	W
%MW206:X5	MAST	Sr0		TOP+3	W
%MW206:X6	MAST	Sr0		TOP+3	W
%MW208:X0	MAST	Sr0		TOP+5	W
%MW208:X1	MAST	Sr0		TOP+5	W

Autor:	5 Referencias cruzadas Ordenar por variable	Impreso el 19/11/2001	
Servicio:			Indice:
Autómata de destino: TSX 3721			Carpeta: 5 - 15

Este documento es propiedad de la empresa XXX y no puede ser reproducido ni comunicado sin su autorización.

VARIABLE	SIMBOLO		
	REFERENCIA	ETIQUETA	USO
%MW208:X2	MAST Sr0	TOP+5	W
%MW208:X3	MAST Sr0	TOP+5	W
%MW208:X4	MAST Sr0	TOP+5	W
%MW208:X5	MAST Sr0	TOP+5	W
%MW208:X6	MAST Sr0	TOP+5	W
%MW208:X7	MAST Sr0	TOP+5	W
%MW208:X8	MAST Sr0	TOP+5	W
%MW208:X9	MAST Sr0	TOP+5	W
%MW208:X10	MAST Sr0	TOP+5	W
%MW208:X11	MAST Sr0	TOP+5	W
%MW208:X12	MAST Sr0	TOP+5	W
%MW208:X13	MAST Sr0	TOP+5	W
%MW208:X14	MAST Sr0	TOP+5	W
%MW208:X15	MAST Sr0	TOP+5	W
%MW209:X0	MAST Sr0	TOP+5	W
%MW209:X1	MAST Sr0	TOP+5	W
%MW209:X2	MAST Sr0	TOP+5	W
%MW212:X0	MAST Sr0	TOP+6	W
%MW212:X1	MAST Sr0	TOP+6	W
%MW212:X2	MAST Sr0	TOP+6	W
%MW212:X3	MAST Sr0	TOP+6	W
%MW212:X4	MAST Sr0	TOP+6	W
%MW212:X5	MAST Sr0	TOP+6	W
%MW212:X6	MAST Sr0	TOP+6	W
%MW212:X7	MAST Sr0	TOP+6	W
%MW214	MAST Prl	TOP+6	W
	MAST Prl	TOP+7	W
	MAST Prl	%L0+4	W
	MAST Chart PAGE1 %X96 P1	TOP+1	W
	MAST Chart PAGE2 %X0 P1	TOP	W

Autor:	5 Referencias cruzadas Ordenar por variable	Impreso el 19/11/2001
Servicio:		Indice:
Autómata de destino: TSX 3721		Carpeta: 5 - 16

Este documento es propiedad de la empresa XXX y no puede ser reproducido ni comunicado sin su autorización.

VARIABLE	SIMBOLO		
	REFERENCIA	ETIQUETA	USO
	MAST Chart PAGE2 %X0 N1	TOP	W(2)
	MAST Chart PAGE2 %X0 P0	TOP	W
	MAST Chart PAGE2 %X1 P1	TOP	W
	MAST Chart PAGE2 %X33 P1	TOP	W
	MAST Chart PAGE2 %X36 N1	TOP	W
	MAST Chart PAGE2 %X36 P0	TOP	W
	MAST Chart PAGE2 %X66 P1	TOP	W
	MAST Chart PAGE2 %X67 P1	TOP	W
	MAST Chart PAGE3 %X34 P1	TOP	W
	MAST Chart PAGE3 %X56 P0	TOP	W
	MAST Chart PAGE3 %X60 N1	TOP	W
	MAST Chart PAGE3 %X60 P0	TOP	W
	MAST Chart PAGE4 %X20 P1	TOP	W
	MAST Chart PAGE4 %X32 P1	TOP	W
%MW214:X0	MAST Chart PAGE7 %X47 P1	TOP	W
	MAST Chart PAGE7 %X48 P0	TOP	W
%MW215:X7	Emergencia_global_magelis2		
	MAST Prl	TOP+6	R
%MW215:X8	Rearme_global_magelis2		
	MAST Prl	TOP+6	R
%MW217	Imagen_alarmas_magelis2		
	MAST Sr0	TOP+2	R
%MW230:X7	Emergencia_global_magelis3		
	MAST Prl	TOP+6	R
%MW230:X8	Rearme_global_magelis3		
	MAST Prl	TOP+6	R
%MW232	Imagen_alarmas_magelis3		
	MAST Sr0	TOP+2	R
%MW245:X7	Emergencia_global_magelis4		
	MAST Prl	TOP+6	R
%MW245:X8	Rearme_global_magelis4		
	MAST Prl	TOP+6	R
%MW247	Imagen_alarmas_magelis4		
	MAST Sr0	TOP+2	R
%MW260:X7	Emergencia_global_magelis5		
	MAST Prl	TOP+6	R
%MW260:X8	Rearme_global_magelis5		
	MAST Prl	TOP+6	R
%MW262	Imagen_alarmas_magelis5_1		
	MAST Sr0	TOP+2	R
%MW263	Imagen_alarmas_magelis5_2		
	MAST Sr0	TOP+2	R
%MW263:X15	Emergencia_total		
	MAST Prl	TOP+5	R
	MAST Chart PAGE1 %X90->%X48	TOP	R
	MAST Chart PAGE7 %X47->%X48	TOP	R
	MAST Chart PAGE7 %X48->%X40	TOP	R
	MAST Chart PAGE7 %X48->%X96	TOP	R
%MW264:X6	MAST Sr1	TOP	R
%MW266:X0	MAST Sr1	TOP	R
%MW267:X0	Comienzo_de_extraccion		
	MAST Prl	TOP+5	R
%MW270	MAST Chart PAGE3 %X60->%X61	TOP	R
	MAST Chart PAGE3 %X60->%X36	TOP	R
	MAST Chart PAGE3 %X60 N1	TOP	R
	MAST Sr1	TOP	R(11)
%MW290:X7	Emergencia_global_magelis6		

Autor:	5 Referencias cruzadas Ordenar por variable	Impreso el 19/11/2001
Servicio:		Indice:
Autómata de destino: TSX 3721		Carpeta: 5 - 17

VARIABLE	SIMBOLO		
	REFERENCIA	ETIQUETA	USO
	MAST Prl	TOP+6	R
%MW290:X8	Rearme_global_magelis6 MAST Prl	TOP+6	R
%MW292	Imagen_alarmas_magelis6 MAST Sr0	TOP+2	R
%MW297:X7	Emergencia_global_magelis7 MAST Prl	TOP+6	R
%MW297:X8	Rearme_global_magelis7 MAST Prl	TOP+6	R
%MW299	Imagen_alarmas_magelis7_1 MAST Sr0	TOP+2	R
%MW300	Imagen_alarmas_magelis7_2 MAST Sr0	TOP+2	R

BIT(S) SISTEMA

VARIABLE	SIMBOLO		
	REFERENCIA	ETIQUETA	USO
%S5	MAST Sr0	TOP+3	R
%S21	MAST Prl MAST Prl MAST Prl	TOP+6 TOP+7 %L0+4	W W W
%S22	MAST Prl MAST Prl MAST Prl MAST Prl MAST Sr1	TOP+5 TOP+6 TOP+7 TOP+8 TOP	W(2) W(2) W(2) W(2) W

TIMER SERIE 7

VARIABLE	SIMBOLO		
	REFERENCIA	ETIQUETA	USO
%T1	MAST Prl	TOP+8	Exec(2)
%T1.D	MAST Prl	TOP+8	R

TIMER

VARIABLE	SIMBOLO		
	REFERENCIA	ETIQUETA	USO
%TM0	MAST Prl MAST Chart PAGE2 %X0 P1 MAST Chart PAGE2 %X1 P1	TOP+7 TOP TOP	Exec Exec Exec
%TM0.V	MAST Prl	TOP+7	R(2)

ETAPAS GRAFCET

VARIABLE	SIMBOLO		
	REFERENCIA	ETIQUETA	USO
%X0	MAST Prl MAST Prl MAST Sr0 MAST Sr10	TOP+5 %L0+1 TOP+4 TOP	W W R R
%X1	MAST Prl MAST Post MAST Sr10	%L0+1 TOP TOP	W R R

Autor:	5 Referencias cruzadas Ordenar por variable	Impreso el 19/11/2001
Servicio:		Indice:
Autómata de destino: TSX 3721		Carpetas: 5 - 18

VARIABLE	SIMBOLO			ETIQUETA	USO
	REFERENCIA				
%X2	MAST	PrI		TOP+6	R
	MAST	PrI		%L0+1	W(2)
	MAST	Post		TOP	R
	MAST	Sr10		TOP	R
%X3	MAST	PrI		TOP+6	R
	MAST	PrI		%L0+1	W(2)
	MAST	Post		TOP	R
	MAST	Sr10		TOP	R
%X4	MAST	PrI		%L0+1	W
	MAST	Post		TOP	R
	MAST	Sr10		TOP	R
%X5	MAST	PrI		%L0+1	W
	MAST	Post		TOP	R
	MAST	Sr10		TOP	R
%X6	MAST	PrI		TOP+6	R
	MAST	Sr10		TOP	R
%X7	MAST	PrI		TOP+6	R
	MAST	PrI		%L0+1	W
	MAST	Sr10		TOP	R
%X8	MAST	PrI		TOP+6	R
	MAST	PrI		%L0+1	W
	MAST	Post		TOP	R
	MAST	Sr10		TOP	R
%X9	MAST	PrI		TOP+6	R
	MAST	PrI		%L0+1	W
	MAST	Post		TOP	R
	MAST	Sr10		TOP	R
%X10	MAST	PrI		TOP+6	R
	MAST	PrI		%L0+1	W
	MAST	Post		TOP	R
	MAST	Sr10		TOP	R
%X11	MAST	PrI		TOP+6	R
	MAST	PrI		%L0+1	W
	MAST	Post		TOP	R
	MAST	Sr10		TOP	R
%X12	MAST	PrI		%L0+1	W
	MAST	Post		TOP	R
	MAST	Sr10		TOP	R
%X13	MAST	PrI		%L0+1	W
	MAST	Post		TOP	R
	MAST	Sr10		TOP	R
%X14	MAST	PrI		TOP+6	R
	MAST	PrI		%L0+1	W
	MAST	Sr10		TOP	R
%X15	MAST	PrI		TOP+6	R
	MAST	PrI		%L0+1	W
	MAST	Sr10		TOP	R
%X16	MAST	PrI		TOP+6	R
	MAST	PrI		%L0+1	W
	MAST	Post		TOP	R
	MAST	Sr10		TOP	R

Autor:	5 Referencias cruzadas Ordenar por variable	Impreso el 19/11/2001
Servicio:		Indice:
Autómata de destino: TSX 3721		Carpeta: 5 - 19

Este documento es propiedad de la empresa XXX y no puede ser reproducido ni comunicado sin su autorización.

VARIABLE	SIMBOLO			ETIQUETA	USO
	REFERENCIA				
%X17	MAST	PrI		TOP+6	R
	MAST	PrI		%L0+1	W
	MAST	Post		TOP	R
	MAST	Sr10		TOP	R
%X18	MAST	PrI		TOP+6	R
	MAST	PrI		%L0+1	W
	MAST	Post		TOP	R
	MAST	Sr10		TOP	R
%X19	MAST	PrI		%L0+1	W(2)
	MAST	PrI		%L0+2	W
	MAST	Post		TOP	R
	MAST	Sr10		TOP	R
%X20	MAST	Sr10		TOP	R
%X21	MAST	PrI		TOP+6	R
	MAST	Sr10		TOP	R
%X22	MAST	PrI		TOP+6	R
	MAST	PrI		%L0+2	W
	MAST	Post		TOP	R
	MAST	Sr10		TOP	R
%X23	MAST	PrI		TOP+6	R
	MAST	PrI		%L0+2	W
	MAST	Post		TOP	R
	MAST	Sr10		TOP	R
%X24	MAST	PrI		%L0+2	W
	MAST	Post		TOP	R
	MAST	Sr10		TOP	R
%X25	MAST	PrI		TOP+6	R
	MAST	PrI		%L0+2	W
	MAST	Sr10		TOP	R
%X26	MAST	PrI		TOP+6	R
	MAST	PrI		%L0+2	W
	MAST	Post		TOP	R
	MAST	Sr10		TOP	R
%X27	MAST	PrI		TOP+6	R
	MAST	PrI		%L0+2	W
	MAST	Post		TOP	R
	MAST	Sr10		TOP	R
%X28	MAST	PrI		TOP+6	R
	MAST	PrI		%L0+2	W
	MAST	Post		TOP	R
	MAST	Sr10		TOP	R
%X29	MAST	PrI		%L0+2	W
	MAST	Post		TOP	R
	MAST	Sr10		TOP	R
%X30	MAST	PrI		TOP+6	R
	MAST	PrI		%L0+2	W
	MAST	Sr10		TOP	R
%X31	MAST	PrI		TOP+6	R
	MAST	PrI		%L0+2	W
	MAST	Post		TOP	R
	MAST	Sr10		TOP	R

Autor:	5 Referencias cruzadas Ordenar por variable	Impreso el 19/11/2001
Servicio:		Indice:
Autómata de destino: TSX 3721		Carpeta: 5 - 20

Este documento es propiedad de la empresa XXX y no puede ser reproducido ni comunicado sin su autorización.

VARIABLE	SIMBOLO			
	REFERENCIA		ETIQUETA	USO
%X32	MAST MAST	Pr1 Sr10	%L0+2 TOP	W R
%X33	MAST MAST MAST	Pr1 Pr1 Sr10	TOP+6 %L0+2 TOP	R W R
%X34	MAST MAST	Pr1 Sr10	%L0+2 TOP	W R
%X35	MAST MAST	Pr1 Sr10	%L0+2 TOP	W R
%X36	MAST MAST	Post Sr10	TOP TOP	R R
%X37	MAST MAST	Post Sr10	TOP TOP	R R
%X38	MAST	Sr10	TOP	R
%X39	MAST MAST	Post Sr10	TOP TOP	R R
%X40	MAST MAST	Post Sr10	TOP TOP	R R
%X41	MAST MAST	Post Sr10	TOP TOP	R R
%X42	MAST MAST	Post Sr10	TOP TOP	R R
%X43	MAST MAST	Post Sr10	TOP TOP	R R
%X44	MAST MAST	Post Sr10	TOP TOP	R(2) R
%X45	MAST MAST	Post Sr10	TOP TOP	R(2) R
%X46	MAST	Sr10	TOP	R
%X47	MAST MAST	Post Sr10	TOP TOP	R R
%X48	MAST	Sr10	TOP	R
%X49	MAST MAST	Post Sr10	TOP TOP	R R
%X50	MAST MAST	Post Sr10	TOP TOP	R R
%X51	MAST MAST	Post Sr10	TOP TOP	R R
%X52	MAST MAST	Post Sr10	TOP TOP	R R

Autor:	5 Referencias cruzadas Ordenar por variable	Impreso el 19/11/2001	
Servicio:			Indice:
Autómata de destino: TSX 3721			Carpeta: 5 - 21

Este documento es propiedad de la empresa XXX y no puede ser reproducido ni comunicado sin su autorización.

VARIABLE	SIMBOLO			ETIQUETA	USO
	REFERENCIA				
%X53	MAST	Post		TOP	R
	MAST	Sr10		TOP	R
%X54	MAST	Sr10		TOP	R
%X55	MAST	Sr10		TOP	R
%X56	MAST	Post		TOP	R
	MAST	Sr10		TOP	R
%X57	MAST	Post		TOP	R
	MAST	Sr10		TOP	R
%X58	MAST	Post		TOP	R
	MAST	Sr10		TOP	R
%X59	MAST	Post		TOP	R
	MAST	Sr10		TOP	R
%X60	MAST	Post		TOP	R
	MAST	Sr10		TOP	R
%X61	MAST	Post		TOP	R
	MAST	Sr10		TOP	R
%X62	MAST	Post		TOP	R
	MAST	Sr10		TOP	R
%X63	MAST	Post		TOP	R
	MAST	Sr10		TOP	R
%X64	MAST	Sr10		TOP	R
%X65	MAST	Post		TOP	R
	MAST	Sr10		TOP	R
%X66	MAST	Sr10		TOP	R
%X67	MAST	Post		TOP	R
	MAST	Sr10		TOP	R
%X68	MAST	Sr10		TOP	R
%X69	MAST	Sr10		TOP	R
%X70	MAST	Prl		%L0	W
	MAST	Sr10		TOP	R
%X71	Modo_test				
	MAST	Prl		%L0	W
	MAST	Chart PAGE5 %X100->%X101		TOP	R
	MAST	Chart PAGE5 %X101->%X102		TOP	R
	MAST	Chart PAGE5 %X101->%X102		TOP	R
	MAST	Chart PAGE5 %X102->%X103		TOP	R
	MAST	Chart PAGE5 %X103->%X104		TOP	R
	MAST	Chart PAGE5 %X104->%X105		TOP	R
	MAST	Chart PAGE5 %X105->%X106		TOP	R
	MAST	Chart PAGE5 %X106->%X107		TOP	R
	MAST	Chart PAGE5 %X107->%X108		TOP	R
	MAST	Chart PAGE5 %X108->%X109		TOP	R
	MAST	Chart PAGE5 %X109->%X110		TOP	R
	MAST	Chart PAGE5 %X110->%X111		TOP	R
	MAST	Chart PAGE5 %X111->%X112		TOP	R

Autor:	5 Referencias cruzadas Ordenar por variable	Impreso el 19/11/2001
Servicio:		Indice:
Autómata de destino: TSX 3721		Carpeta: 5 - 22

Este documento es propiedad de la empresa XXX y no puede ser reproducido ni comunicado sin su autorización.

VARIABLE	SIMBOLO			
	REFERENCIA	ETIQUETA	USO	
	MAST	Chart PAGE5 %X111->%X113	TOP	R
	MAST	Chart PAGE5 %X112->%X100	TOP	R
	MAST	Chart PAGE5 %X122->%X101	TOP	R
	MAST	Chart PAGE6 %X113->%X114	TOP	R
	MAST	Chart PAGE6 %X114->%X115	TOP	R
	MAST	Chart PAGE6 %X115->%X116	TOP	R
	MAST	Chart PAGE6 %X116->%X117	TOP	R
	MAST	Chart PAGE6 %X117->%X118	TOP	R
	MAST	Chart PAGE6 %X118->%X119	TOP	R
	MAST	Chart PAGE6 %X119->%X120	TOP	R
	MAST	Chart PAGE6 %X120->%X121	TOP	R
	MAST	Chart PAGE6 %X121->%X100	TOP	R
	MAST	Post	TOP	R(7)
	MAST	Sr0	TOP+3	R
	MAST	Sr10	TOP	R
%X72	Modo_manual			
	MAST	PrI	%L0	W
	MAST	Post	TOP	R(8)
	MAST	Sr0	TOP+3	R
	MAST	Sr10	TOP	R
%X73				
	MAST	PrI	TOP+5	W
	MAST	PrI	%L0	W
	MAST	Sr10	TOP	R
%X74				
	MAST	PrI	%L0	W
	MAST	Sr10	TOP	R
%X75				
	MAST	PrI	%L0	W
	MAST	Sr10	TOP	R
%X76				
	MAST	PrI	TOP+6	R
	MAST	PrI	%L0	W
	MAST	Post	TOP	R
	MAST	Sr10	TOP	R
%X77				
	MAST	PrI	TOP+6	R
	MAST	PrI	%L0	W
	MAST	Post	TOP	R
	MAST	Sr10	TOP	R
%X78				
	MAST	PrI	TOP+6	R
	MAST	PrI	%L0	W
	MAST	Post	TOP	R
	MAST	Sr10	TOP	R
%X79				
	MAST	PrI	TOP+6	R
	MAST	PrI	%L0	W
	MAST	Sr10	TOP	R
%X80				
	MAST	PrI	TOP+6	R
	MAST	PrI	%L0	W
	MAST	Post	TOP	R
	MAST	Sr10	TOP	R
%X81				
	MAST	PrI	TOP+6	R
	MAST	PrI	%L0	W
	MAST	Post	TOP	R
	MAST	Sr10	TOP	R
%X82				
	MAST	PrI	TOP+6	R
	MAST	PrI	%L0	W(2)
	MAST	Post	TOP	R
	MAST	Sr10	TOP	R
%X83				
	MAST	Post	TOP	R(2)
	MAST	Sr10	TOP	R
%X84				

Autor:	5 Referencias cruzadas Ordenar por variable	Impreso el 19/11/2001
Servicio:		Indice:
Autómata de destino: TSX 3721		Carpeta: 5 - 23

Este documento es propiedad de la empresa XXX y no puede ser reproducido ni comunicado sin su autorización.

VARIABLE	SIMBOLO			
	REFERENCIA		ETIQUETA	USO
	MAST	Pr1	%L0	W
	MAST	Post	TOP	R
	MAST	Sr10	TOP	R
%X85	MAST	Pr1	TOP+6	R
	MAST	Pr1	%L0	W
	MAST	Post	TOP	R(2)
	MAST	Sr10	TOP	R
%X86	MAST	Pr1	TOP+6	R
	MAST	Pr1	%L0	W
	MAST	Post	TOP	R(2)
	MAST	Sr10	TOP	R
%X87	MAST	Pr1	%L0	W
	MAST	Post	TOP	R
	MAST	Sr10	TOP	R
%X88	MAST	Pr1	TOP+6	R
	MAST	Pr1	%L0	W
	MAST	Sr10	TOP	R
%X89	MAST	Pr1	%L0	W
	MAST	Post	TOP	R
	MAST	Sr10	TOP	R
%X90	MAST	Pr1	TOP+6	R
	MAST	Pr1	%L0	W
	MAST	Sr10	TOP	R
%X91	MAST	Pr1	TOP+6	R
	MAST	Sr10	TOP	R
%X92	MAST	Sr10	TOP	R
%X93	MAST	Pr1	TOP+6	R
	MAST	Sr10	TOP	R
%X94	MAST	Sr10	TOP	R
%X95	Modo_automatico_independiente			
	MAST	Pr1	%L0	W
	MAST	Sr0	TOP+3	R
	MAST	Sr10	TOP	R
%X96	Modo_automatico_integrado			
	MAST	Pr1	%L0	W
	MAST	Chart PAGE2 %X0->%X36	TOP	R
	MAST	Chart PAGE2 %X0->%X1	TOP	R
	MAST	Chart PAGE2 %X1->%X33	TOP	R
	MAST	Chart PAGE2 %X1->%X3	TOP	R
	MAST	Chart PAGE2 %X1->%X2	TOP	R
	MAST	Chart PAGE2 %X2->%X4	TOP	R
	MAST	Chart PAGE2 %X3->%X5	TOP	R
	MAST	Chart PAGE2 %X4->%X6	TOP	R
	MAST	Chart PAGE2 %X5->%X7	TOP	R
	MAST	Chart PAGE2 %X6->%X8	TOP	R
	MAST	Chart PAGE2 %X7->%X9	TOP	R
	MAST	Chart PAGE2 %X8->%X10	TOP	R
	MAST	Chart PAGE2 %X9->%X11	TOP	R
	MAST	Chart PAGE2 %X33->%X0	TOP	R
	MAST	Chart PAGE2 %X36->%X59	TOP	R
	MAST	Chart PAGE2 %X36->%X66	TOP	R
	MAST	Chart PAGE2 %X37->%X38	TOP	R
	MAST	Chart PAGE2 %X38->%X50	TOP	R
	MAST	Chart PAGE2 %X38->%X39	TOP	R
	MAST	Chart PAGE2 %X39->%X49	TOP	R
	MAST	Chart PAGE2 %X49->%X51	TOP	R
	MAST	Chart PAGE2 %X50->%X52	TOP	R
	MAST	Chart PAGE2 %X52->%X53	TOP	R
	MAST	Chart PAGE2 %X59->%X37	TOP	R

Autor:	5 Referencias cruzadas Ordenar por variable	Impreso el 19/11/2001
Servicio:		Indice:
Autómata de destino: TSX 3721		Carpeta: 5 - 24

Este documento es propiedad de la empresa XXX y no puede ser reproducido ni comunicado sin su autorización.

VARIABLE	SIMBOLO			
	REFERENCIA	ETIQUETA	USO	
	MAST	Chart PAGE3 %X10->%X12	TOP	R
	MAST	Chart PAGE3 %X11->%X13	TOP	R
	MAST	Chart PAGE3 %X12->%X14	TOP	R
	MAST	Chart PAGE3 %X13->%X15	TOP	R
	MAST	Chart PAGE3 %X14->%X16	TOP	R
	MAST	Chart PAGE3 %X15->%X17	TOP	R
	MAST	Chart PAGE3 %X16->%X1	TOP	R
	MAST	Chart PAGE3 %X16->%X34	TOP	R
	MAST	Chart PAGE3 %X17->%X18	TOP	R
	MAST	Chart PAGE3 %X18->%X19	TOP	R
	MAST	Chart PAGE3 %X19->%X20	TOP	R
	MAST	Chart PAGE3 %X19->%X21	TOP	R
	MAST	Chart PAGE3 %X34->%X0	TOP	R
	MAST	Chart PAGE3 %X51->%X54	TOP	R
	MAST	Chart PAGE3 %X53->%X55	TOP	R
	MAST	Chart PAGE3 %X54->%X57	TOP	R
	MAST	Chart PAGE3 %X55->%X56	TOP	R
	MAST	Chart PAGE3 %X56->%X36	TOP	R
	MAST	Chart PAGE3 %X57->%X58	TOP	R
	MAST	Chart PAGE3 %X58->%X60	TOP	R
	MAST	Chart PAGE3 %X60->%X61	TOP	R
	MAST	Chart PAGE3 %X60->%X36	TOP	R
	MAST	Chart PAGE3 %X61->%X62	TOP	R
	MAST	Chart PAGE4 %X20->%X35	TOP	R
	MAST	Chart PAGE4 %X21->%X22	TOP	R
	MAST	Chart PAGE4 %X22->%X23	TOP	R
	MAST	Chart PAGE4 %X23->%X24	TOP	R
	MAST	Chart PAGE4 %X24->%X25	TOP	R
	MAST	Chart PAGE4 %X25->%X26	TOP	R
	MAST	Chart PAGE4 %X26->%X27	TOP	R
	MAST	Chart PAGE4 %X27->%X28	TOP	R
	MAST	Chart PAGE4 %X28->%X29	TOP	R
	MAST	Chart PAGE4 %X29->%X30	TOP	R
	MAST	Chart PAGE4 %X30->%X31	TOP	R
	MAST	Chart PAGE4 %X31->%X1	TOP	R
	MAST	Chart PAGE4 %X31->%X32	TOP	R
	MAST	Chart PAGE4 %X32->%X0	TOP	R
	MAST	Chart PAGE4 %X35->%X0	TOP	R
	MAST	Chart PAGE4 %X62->%X63	TOP	R
	MAST	Chart PAGE4 %X63->%X64	TOP	R
	MAST	Chart PAGE4 %X64->%X65	TOP	R
	MAST	Chart PAGE4 %X65->%X50	TOP	R
	MAST	Post	TOP	R(7)
	MAST	Sr0	TOP+3	R
	MAST	Sr0	TOP+4	R
	MAST	Sr10	TOP	R
%X97	MAST	Sr10	TOP	R
%X98	MAST	Sr10	TOP	R
%X99	MAST	Sr10	TOP	R
%X100	MAST	Pr1	TOP+5	W
	MAST	Pr1	%L0+3	W
	MAST	Sr10	TOP	R
%X101	MAST	Pr1	%L0+3	W
	MAST	Post	TOP	R
	MAST	Sr10	TOP	R
%X102	MAST	Pr1	TOP+6	R
	MAST	Pr1	%L0+3	W
	MAST	Post	TOP	R
	MAST	Sr10	TOP	R
%X103	MAST	Pr1	%L0+3	W
	MAST	Post	TOP	R
	MAST	Sr10	TOP	R
%X104	MAST	Pr1	TOP+6	R
	MAST	Pr1	%L0+3	W
	MAST	Sr10	TOP	R

Autor:	5 Referencias cruzadas Ordenar por variable	Impreso el 19/11/2001
Servicio:		Indice:
Autómata de destino: TSX 3721		Carpeta: 5 - 25

Este documento es propiedad de la empresa XXX y no puede ser reproducido ni comunicado sin su autorización.

VARIABLE	SIMBOLO			
	REFERENCIA		ETIQUETA	USO
%X105	MAST	PrI	TOP+6	R
	MAST	PrI	%L0+3	W
	MAST	Post	TOP	R
	MAST	Sr10	TOP	R
%X106	MAST	PrI	TOP+6	R
	MAST	PrI	%L0+3	W
	MAST	Post	TOP	R
	MAST	Sr10	TOP	R
%X107	MAST	PrI	%L0+3	W
	MAST	Post	TOP	R
	MAST	Sr10	TOP	R
%X108	MAST	PrI	TOP+6	R
	MAST	PrI	%L0+3	W
	MAST	Sr10	TOP	R
%X109	MAST	PrI	TOP+6	R
	MAST	PrI	%L0+3	W
	MAST	Post	TOP	R
	MAST	Sr10	TOP	R
%X110	MAST	PrI	TOP+6	R
	MAST	PrI	%L0+3	W(4)
	MAST	Post	TOP	R
	MAST	Sr10	TOP	R
%X111	MAST	Post	TOP	R
	MAST	Sr10	TOP	R
%X112	MAST	PrI	TOP+6	R
	MAST	Sr10	TOP+1	R
%X113	MAST	PrI	TOP+6	R
	MAST	Sr10	TOP+1	R
%X114	MAST	PrI	TOP+6	R
	MAST	PrI	%L0+3	W
	MAST	Post	TOP	R
	MAST	Sr10	TOP+1	R
%X115	MAST	PrI	TOP+6	R
	MAST	PrI	%L0+3	W
	MAST	Post	TOP	R
	MAST	Sr10	TOP+1	R
%X116	MAST	PrI	%L0+3	W
	MAST	Post	TOP	R
	MAST	Sr10	TOP+1	R
%X117	MAST	PrI	TOP+6	R
	MAST	PrI	%L0+3	W
	MAST	Sr10	TOP+1	R
%X118	MAST	PrI	TOP+6	R
	MAST	PrI	%L0+3	W
	MAST	Post	TOP	R
	MAST	Sr10	TOP+1	R
%X119	MAST	PrI	%L0+3	W
	MAST	Post	TOP	R
	MAST	Sr10	TOP+1	R
%X120	MAST	PrI	%L0+3	W

Autor:	5 Referencias cruzadas Ordenar por variable	Impreso el 19/11/2001	
Servicio:			Indice:
Autómata de destino: TSX 3721			Carpeta: 5 - 26

Este documento es propiedad de la empresa XXX y no puede ser reproducido ni comunicado sin su autorización.

VARIABLE	SIMBOLO			
	REFERENCIA	ETIQUETA	USO	
	MAST Sr10	TOP+1	R	
%X121	MAST Prl	%L0+3	W	
	MAST Post	TOP	R	
	MAST Sr10	TOP+1	R	
%X122	MAST Prl	TOP+6	R	
	MAST Sr10	TOP+1	R	
%X123	MAST Sr10	TOP+1	R	
%X124	MAST Sr10	TOP+1	R	
%X125	MAST Sr10	TOP+1	R	
%X126	MAST Sr10	TOP+1	R	
%X127	MAST Sr10	TOP+1	R	

TIEMPO DE ACTIVIDAD DE ETAPAS

VARIABLE	SIMBOLO			
	REFERENCIA	ETIQUETA	USO	
%X0.T	MAST Chart PAGE2 %X0 N1	TOP	R(2)	
%X1.T	MAST Chart PAGE2 %X1->%X33	TOP	R	
	MAST Chart PAGE2 %X1->%X3	TOP	R	
	MAST Chart PAGE2 %X1 N1	TOP	R(4)	
%X2.T	MAST Prl	TOP+6	R	
%X3.T	MAST Prl	TOP+6	R	
%X4.T	MAST Chart PAGE2 %X4->%X6	TOP	R	
%X5.T	MAST Chart PAGE2 %X5->%X7	TOP	R	
%X6.T	MAST Prl	TOP+6	R	
%X7.T	MAST Prl	TOP+6	R	
%X8.T	MAST Prl	TOP+6	R	
%X9.T	MAST Prl	TOP+6	R	
%X10.T	MAST Prl	TOP+6	R	
%X11.T	MAST Prl	TOP+6	R	
%X12.T	MAST Chart PAGE3 %X12->%X14	TOP	R	
%X13.T	MAST Chart PAGE3 %X13->%X15	TOP	R	
%X14.T	MAST Prl	TOP+6	R	
%X15.T	MAST Prl	TOP+6	R	

Autor:	5 Referencias cruzadas Ordenar por variable	Impreso el 19/11/2001
Servicio:		Indice:
Autómata de destino: TSX 3721		Carpeta: 5 - 27

VARIABLE	SIMBOLO		
	REFERENCIA	ETIQUETA	USO
%X16.T	MAST Prl	TOP+6	R
%X17.T	MAST Prl	TOP+6	R
%X18.T	MAST Prl	TOP+6	R
%X21.T	MAST Prl	TOP+6	R
%X22.T	MAST Prl	TOP+6	R
%X23.T	MAST Prl	TOP+6	R
%X24.T	MAST Chart PAGE4 %X24->%X25	TOP	R
%X25.T	MAST Prl	TOP+6	R
%X26.T	MAST Prl	TOP+6	R
%X27.T	MAST Prl	TOP+6	R
%X28.T	MAST Prl	TOP+6	R
%X29.T	MAST Chart PAGE4 %X29->%X30	TOP	R
%X30.T	MAST Prl	TOP+6	R
%X31.T	MAST Prl	TOP+6	R
%X32.T	MAST Chart PAGE4 %X32->%X0	TOP	R
%X33.T	MAST Chart PAGE2 %X33->%X0	TOP	R
%X34.T	MAST Chart PAGE3 %X34->%X0	TOP	R
%X35.T	MAST Chart PAGE4 %X35->%X0	TOP	R
%X36.T	MAST Chart PAGE2 %X36->%X59 MAST Chart PAGE2 %X36->%X66 MAST Chart PAGE2 %X36 N1	TOP TOP TOP	R R R
%X37.T	MAST Chart PAGE2 %X37->%X38	TOP	R
%X38.T	MAST Chart PAGE2 %X38->%X50 MAST Chart PAGE2 %X38->%X39	TOP TOP	R R
%X42.T	MAST Chart PAGE7 %X42->%X43	TOP	R
%X46.T	MAST Chart PAGE7 %X46->%X47	TOP	R
%X47.T	MAST Chart PAGE7 %X47->%X48	TOP	R
%X51.T	MAST Chart PAGE3 %X51->%X54	TOP	R
%X53.T	MAST Chart PAGE3 %X53->%X55	TOP	R

Autor:	5 Referencias cruzadas Ordenar por variable	Impreso el 19/11/2001
Servicio:		Indice:
Autómata de destino: TSX 3721		Carpetas: 5 - 28

Este documento es propiedad de la empresa XXX y no puede ser reproducido ni comunicado sin su autorización.

VARIABLE	SIMBOLO			
	REFERENCIA	ETIQUETA	USO	
%X60.T	MAST	Chart PAGE3 %X60 N1	TOP	R
%X63.T	MAST	Chart PAGE4 %X63->%X64	TOP	R
%X66.T	MAST	Chart PAGE2 %X66->%X67	TOP	R
%X67.T	MAST	Chart PAGE2 %X67->%X36	TOP	R
	MAST	Chart PAGE2 %X67->%X66	TOP	R
%X73.T	MAST	Chart PAGE0 %X73->%X74	TOP	R
%X76.T	MAST	PrI	TOP+6	R
%X77.T	MAST	PrI	TOP+6	R
%X78.T	MAST	PrI	TOP+6	R
%X79.T	MAST	PrI	TOP+6	R
%X80.T	MAST	PrI	TOP+6	R
%X81.T	MAST	PrI	TOP+6	R
%X82.T	MAST	PrI	TOP+6	R
%X83.T	MAST	Chart PAGE0 %X83->%X84	TOP	R
%X85.T	MAST	PrI	TOP+6	R
%X86.T	MAST	PrI	TOP+6	R
%X87.T	MAST	Chart PAGE0 %X87->%X88	TOP	R
%X88.T	MAST	PrI	TOP+6	R
%X90.T	MAST	PrI	TOP+6	R
%X91.T	MAST	PrI	TOP+6	R
%X93.T	MAST	PrI	TOP+6	R
%X101.T	MAST	Chart PAGE5 %X101->%X122	TOP	R
	MAST	Chart PAGE5 %X101->%X102	TOP	R
	MAST	Chart PAGE5 %X122->%X101	TOP	R
%X102.T	MAST	PrI	TOP+6	R
	MAST	Chart PAGE5 %X102->%X103	TOP	R
%X103.T	MAST	Chart PAGE5 %X103->%X104	TOP	R
%X104.T	MAST	PrI	TOP+6	R
	MAST	Chart PAGE5 %X104->%X105	TOP	R
%X105.T	MAST	PrI	TOP+6	R
	MAST	Chart PAGE5 %X105->%X106	TOP	R

Autor:	5 Referencias cruzadas Ordenar por variable	Impreso el 19/11/2001
Servicio:		Indice:
Autómata de destino: TSX 3721		Carpetas: 5 - 29

Este documento es propiedad de la empresa XXX y no puede ser reproducido ni comunicado sin su autorización.

VARIABLE	SIMBOLO		
	REFERENCIA	ETIQUETA	USO
%X106.T	MAST Prl	TOP+6	R
	MAST Chart PAGE5 %X106->%X107	TOP	R
%X107.T	MAST Chart PAGE5 %X107->%X108	TOP	R
	MAST Prl	TOP+6	R
%X108.T	MAST Chart PAGE5 %X108->%X109	TOP	R
	MAST Prl	TOP+6	R
%X109.T	MAST Chart PAGE5 %X109->%X110	TOP	R
	MAST Prl	TOP+6	R
%X110.T	MAST Chart PAGE5 %X110->%X111	TOP	R
	MAST Prl	TOP+6	R
%X111.T	MAST Chart PAGE5 %X111->%X112	TOP	R
	MAST Chart PAGE5 %X111->%X113	TOP	R
%X112.T	MAST Chart PAGE5 %X112->%X100	TOP	R
	MAST Prl	TOP+6	R
%X113.T	MAST Chart PAGE6 %X113->%X114	TOP	R
	MAST Prl	TOP+6	R
%X114.T	MAST Chart PAGE6 %X114->%X115	TOP	R
	MAST Prl	TOP+6	R
%X115.T	MAST Chart PAGE6 %X115->%X116	TOP	R
	MAST Prl	TOP+6	R
%X116.T	MAST Chart PAGE6 %X116->%X117	TOP	R
	MAST Prl	TOP+6	R
%X117.T	MAST Chart PAGE6 %X117->%X118	TOP	R
	MAST Prl	TOP+6	R
%X118.T	MAST Chart PAGE6 %X118->%X119	TOP	R
	MAST Prl	TOP+6	R
%X119.T	MAST Chart PAGE6 %X119->%X120	TOP	R
	MAST Prl	TOP+6	R
%X120.T	MAST Chart PAGE6 %X120->%X121	TOP	R
	MAST Prl	TOP+6	R
%X121.T	MAST Chart PAGE6 %X121->%X100	TOP	R
	MAST Prl	TOP+6	R

MÓDULO @0

VARIABLE	SIMBOLO		
	REFERENCIA	ETIQUETA	USO
%I0.MOD.ERR	Moduloautomata		
	MAST Prl	TOP+6	R

MÓDULO @1

VARIABLE	SIMBOLO		
	REFERENCIA	ETIQUETA	USO
%I1.0	Cinta_atras		
	MAST Chart PAGE0 %X77->%X78	TOP	R
	MAST Chart PAGE0 %X81->%X82	TOP	R
	MAST Chart PAGE3 %X17->%X18	TOP	R
	MAST Chart PAGE3 %X57->%X58	TOP	R
	MAST Chart PAGE4 %X26->%X27	TOP	R
	MAST Chart PAGE4 %X65->%X50	TOP	R
	MAST Chart PAGE5 %X109->%X110	TOP	R
	MAST Chart PAGE6 %X118->%X119	TOP	R

Autor:	5 Referencias cruzadas Ordenar por variable	Impreso el 19/11/2001
Servicio:		Indice:
Autómata de destino: TSX 3721		Carpeta: 5 - 30

VARIABLE	SIMBOLO		
	REFERENCIA	ETIQUETA	USO
	MAST Chart PAGE7 %X44->%X45	TOP	R
	MAST Sr0	TOP+5	R
%l1.1	Cinta_adelante		
	MAST Chart PAGE0 %X80->%X81	TOP	R
	MAST Chart PAGE2 %X9->%X11	TOP	R
	MAST Chart PAGE2 %X39->%X49	TOP	R
	MAST Chart PAGE3 %X61->%X62	TOP	R
	MAST Chart PAGE4 %X22->%X23	TOP	R
	MAST Chart PAGE5 %X105->%X106	TOP	R
	MAST Chart PAGE6 %X114->%X115	TOP	R
	MAST Chart PAGE7 %X40->%X41	TOP	R
	MAST Sr0	TOP+5	R
%l1.2	Pinza_izda		
	MAST Chart PAGE0 %X76->%X77	TOP	R
	MAST Chart PAGE1 %X89->%X90	TOP	R
	MAST Chart PAGE3 %X16->%X1	TOP	R
	MAST Chart PAGE3 %X16->%X34	TOP	R
	MAST Chart PAGE3 %X56->%X36	TOP	R
	MAST Chart PAGE4 %X31->%X1	TOP	R
	MAST Chart PAGE4 %X31->%X32	TOP	R
	MAST Chart PAGE6 %X121->%X100	TOP	R
	MAST Chart PAGE7 %X47->%X48	TOP	R
	MAST Sr0	TOP+5	R
%l1.3	Pinza_drcha		
	MAST Chart PAGE0 %X85->%X86	TOP	R
	MAST Chart PAGE2 %X8->%X10	TOP	R
	MAST Chart PAGE2 %X50->%X52	TOP	R
	MAST Chart PAGE4 %X27->%X28	TOP	R
	MAST Chart PAGE6 %X119->%X120	TOP	R
	MAST Chart PAGE7 %X45->%X46	TOP	R
	MAST Sr0	TOP+5	R
%l1.4	Pinza_arriba		
	MAST Chart PAGE0 %X75->%X76	TOP	R
	MAST Chart PAGE0 %X84->%X85	TOP	R
	MAST Chart PAGE1 %X88->%X89	TOP	R
	MAST Chart PAGE2 %X6->%X8	TOP	R
	MAST Chart PAGE2 %X7->%X9	TOP	R
	MAST Chart PAGE2 %X38->%X50	TOP	R
	MAST Chart PAGE2 %X38->%X39	TOP	R
	MAST Chart PAGE3 %X14->%X16	TOP	R
	MAST Chart PAGE3 %X15->%X17	TOP	R
	MAST Chart PAGE3 %X54->%X57	TOP	R
	MAST Chart PAGE3 %X55->%X56	TOP	R
	MAST Chart PAGE4 %X25->%X26	TOP	R
	MAST Chart PAGE4 %X30->%X31	TOP	R
	MAST Chart PAGE4 %X64->%X65	TOP	R
	MAST Chart PAGE5 %X104->%X105	TOP	R
	MAST Chart PAGE5 %X108->%X109	TOP	R
	MAST Chart PAGE6 %X117->%X118	TOP	R
	MAST Chart PAGE7 %X43->%X44	TOP	R
	MAST Sr0	TOP+5	R
%l1.5	Pinza_abajo		
	MAST Chart PAGE0 %X82->%X83	TOP	R
	MAST Chart PAGE0 %X86->%X87	TOP	R
	MAST Chart PAGE2 %X2->%X4	TOP	R
	MAST Chart PAGE2 %X3->%X5	TOP	R
	MAST Chart PAGE2 %X49->%X51	TOP	R
	MAST Chart PAGE2 %X52->%X53	TOP	R
	MAST Chart PAGE2 %X59->%X37	TOP	R
	MAST Chart PAGE3 %X10->%X12	TOP	R
	MAST Chart PAGE3 %X11->%X13	TOP	R
	MAST Chart PAGE4 %X23->%X24	TOP	R
	MAST Chart PAGE4 %X28->%X29	TOP	R
	MAST Chart PAGE4 %X62->%X63	TOP	R
	MAST Chart PAGE5 %X102->%X103	TOP	R
	MAST Chart PAGE5 %X106->%X107	TOP	R
	MAST Chart PAGE6 %X115->%X116	TOP	R
	MAST Chart PAGE7 %X41->%X42	TOP	R
	MAST Sr0	TOP+5	R
%l1.6	Cargador_adelante		
	MAST Chart PAGE2 %X1->%X33	TOP	R
	MAST Chart PAGE2 %X36->%X59	TOP	R
	MAST Chart PAGE5 %X101->%X122	TOP	R
	MAST Chart PAGE5 %X101->%X102	TOP	R
	MAST Sr0	TOP+5	R

Autor:	5 Referencias cruzadas Ordenar por variable	Impreso el 19/11/2001
Servicio:		Indice:
Autómata de destino: TSX 3721		Carpeta: 5 - 31

VARIABLE	SIMBOLO		
	REFERENCIA	ETIQUETA	USO
%I1.7	Cargador_atras MAST Sr0	TOP+5	R
%I1.8	Emergencia MAST Pr1 MAST Pr1 MAST Sr0	TOP+5 TOP+6 TOP+5	R R(2) R
%I1.9	Marcha MAST Chart PAGE5 %X100->%X101 MAST Sr0 MAST Sr2	TOP TOP+5 TOP	R R R(4)
%I1.10	Manual_automatico MAST Sr0 MAST Sr2	TOP+5 TOP	R R(4)
%I1.11	Ind_int MAST Sr0 MAST Sr2	TOP+5 TOP	R R(4)
%I1.12	Borrar MAST Pr1 MAST Chart PAGE2 %X33->%X0 MAST Chart PAGE5 %X122->%X101 MAST Sr0	TOP+6 TOP TOP TOP+5	R R R R
%I1.13	Capacitivo_camisa MAST Chart PAGE0 %X77->%X82 MAST Chart PAGE0 %X77->%X90 MAST Chart PAGE2 %X1->%X33 MAST Chart PAGE2 %X1 N1 MAST Chart PAGE2 %X36->%X66 MAST Chart PAGE2 %X67->%X36 MAST Chart PAGE2 %X67->%X66 MAST Chart PAGE5 %X101->%X122 MAST Chart PAGE5 %X101->%X102 MAST Sr0	TOP TOP TOP TOP TOP TOP TOP TOP TOP TOP+5	R R R R(4) R R R R R R
%I1.14	Optico_camisa MAST Chart PAGE2 %X1 N1 MAST Sr0	TOP TOP+5	R(3) R
%I1.15	Inductivo_camisa MAST Chart PAGE2 %X1 N1 MAST Sr0	TOP TOP+5	R(3) R
%I1.MOD.ERR	Moduloentradas1 MAST Pr1	TOP+6	R

MÓDULO @2

VARIABLE	SIMBOLO		
	REFERENCIA	ETIQUETA	USO
%I2.0	Lector_adelante MAST Chart PAGE0 %X78->%X79 MAST Chart PAGE3 %X18->%X19 MAST Chart PAGE3 %X58->%X60 MAST Chart PAGE5 %X110->%X111 MAST Sr0	TOP TOP TOP TOP TOP+5	R R R R R
%I2.1	Lector_atras MAST Pr1 MAST Chart PAGE0 %X74->%X75 MAST Chart PAGE0 %X79->%X80 MAST Chart PAGE4 %X20->%X35 MAST Chart PAGE4 %X21->%X22 MAST Chart PAGE5 %X112->%X100 MAST Chart PAGE6 %X113->%X114 MAST Sr0	%L0 TOP TOP TOP TOP TOP TOP TOP+5	R R R R R R R R
%I2.2	Optico_lector MAST Chart PAGE3 %X19->%X20 MAST Chart PAGE3 %X19->%X21 MAST Chart PAGE5 %X111->%X112 MAST Chart PAGE5 %X111->%X113 MAST Sr0	TOP TOP TOP TOP TOP+5	R(2) R(2) R R R
%I2.MOD.ERR	Moduloentradas2 MAST Pr1	TOP+6	R

Autor:	5 Referencias cruzadas Ordenar por variable	Impreso el 19/11/2001
Servicio:		Indice:
Automata de destino: TSX 3721		Carpeta: 5 - 32

MÓDULO @3

VARIABLE	SIMBOLO		
	REFERENCIA	ETIQUETA	USO
%Q3.0	Cinta_avanza		
	MAST Chart PAGE0 %X70 P1	TOP	W
	MAST Chart PAGE0 %X72 P1	TOP	W
	MAST Chart PAGE5 %X100 P1	TOP	W
	MAST Post	TOP	W
	MAST Sr0	TOP+6	R
%Q3.1	Cinta_retrocede		
	MAST Chart PAGE0 %X70 P1	TOP	W
	MAST Chart PAGE0 %X72 P1	TOP	W
	MAST Chart PAGE5 %X100 P1	TOP	W
	MAST Post	TOP	W
	MAST Sr0	TOP+6	R
%Q3.2	Pinza_fuera		
	MAST Chart PAGE0 %X70 P1	TOP	W
	MAST Chart PAGE0 %X72 P1	TOP	W
	MAST Chart PAGE5 %X100 P1	TOP	W
	MAST Post	TOP	W
	MAST Sr0	TOP+6	R
%Q3.3	Pinza_dentro		
	MAST Chart PAGE0 %X70 P1	TOP	W
	MAST Chart PAGE0 %X72 P1	TOP	W
	MAST Chart PAGE5 %X100 P1	TOP	W
	MAST Post	TOP	W
	MAST Sr0	TOP+6	R
%Q3.4	Pinza_sube_baja		
	MAST Chart PAGE0 %X70 P1	TOP	W
	MAST Chart PAGE0 %X72 P1	TOP	W
	MAST Chart PAGE5 %X100 P1	TOP	W
	MAST Post	TOP	W
	MAST Sr0	TOP+6	R
%Q3.5	Cargador		
	MAST Chart PAGE0 %X70 P1	TOP	W
	MAST Chart PAGE0 %X72 P1	TOP	W
	MAST Chart PAGE5 %X100 P1	TOP	W
	MAST Post	TOP	W
	MAST Sr0	TOP+6	R
%Q3.6	Pinza		
	MAST Chart PAGE0 %X70 P1	TOP	W
	MAST Chart PAGE0 %X72 P1	TOP	W
	MAST Chart PAGE5 %X100 P1	TOP	W
	MAST Post	TOP	W
	MAST Sr0	TOP+6	R
%Q3.7	Lector		
	MAST Chart PAGE0 %X70 P1	TOP	W
	MAST Chart PAGE0 %X72 P1	TOP	W
	MAST Chart PAGE5 %X100 P1	TOP	W
	MAST Post	TOP	W
	MAST Sr0	TOP+6	R
%I3.MOD.ERR	Modulosalidas		
	MAST Prl	TOP+6	R

Autor:	5 Referencias cruzadas Ordenar por variable	Impreso el 19/11/2001
Servicio:		Indice:
Autómata de destino: TSX 3721		Carpeta: 5 - 33

TABLAS DE ANIMACION

Produccion

VARIABLE	SIMBOLO	NATURALEZA	TIPO
%M0	Bitemergencia		EBOOL
%M1	Fallointerno		EBOOL
%M2	Maxtiempocinta		EBOOL
%M3	Maxtiemposubir_bajar		EBOOL
%M4	Maxtiemposubir		EBOOL
%M5	Maxtiempopieza_mala		EBOOL
%M6	Maxtiempolector		EBOOL
%M7	Bitmemoemergencia		EBOOL
%M8	Emergencia_local		EBOOL
%M9	Emergencia_global		EBOOL
%M10	Bitmaxtiempo		EBOOL
%M11	Memoemergencia_seta		EBOOL
%M12	Pieza_con_tapa		EBOOL
%M13	Falta_pieza		EBOOL
%M14	Camisas_repuestas		EBOOL
%M15	Camisa_buena		EBOOL
%M16	Camisa_mala		EBOOL
%M17	Nuevo_ciclo		EBOOL
%M18	Permiso_test		EBOOL
%M19	Permiso_manual		EBOOL
%M20	Permiso_automatgico_local		EBOOL
%M21	Permiso_automatgico_integrado		EBOOL
%M22	Maquina_disponible		EBOOL
%M23	Maquina_en_defecto		EBOOL
%MW214			WORD
%M25	Producir		EBOOL
%M26	Atendiendo_pedido		EBOOL
%M27	Memoemergencia_total		EBOOL
%M28	Bitmemoemergencia_total		EBOOL
%M29	Bit_total		EBOOL
%M30	Bit_rearme		EBOOL
%M31	Bit_modo_automatgico		EBOOL
%M32	Bit_estado_modos_test		EBOOL
%M33	Bit_modo_automatgico_integrado		EBOOL
%M35	Arranque_frio		EBOOL
%MW201	Imagen_pagina_magelis1		WORD
%M11	Memoemergencia_seta		EBOOL
%S21			EBOOL
%S22			EBOOL
%S23			EBOOL
%MW215:X7	Emergencia_global_magelis2		BOOL
%MW263:X15	Emergencia_total		BOOL
%MW267:X0	Comienzo_de_extraccion		BOOL
%M45	Sacar_pieza		EBOOL
%M46	Memo_sacar_pieza		EBOOL
%M55	Extraccion		EBOOL
%I1.9	Marcha		EBOOL
%I1.8	Emergencia		EBOOL
%M4	Maxtiemposubir		EBOOL
%I1.12	Borrar		EBOOL
%M7	Bitmemoemergencia		EBOOL
%MW0	Grafcet_gemma		WORD
%MW214			WORD
%I1.10	Manual_automatgico		EBOOL

Autor:	6 Tablas de animación	Impreso el 19/11/2001
Servicio:		Indice:
Automata de destino: TSX 3721		Carpeta: 6 - 1

Este documento es propiedad de la empresa XXX y no puede ser reproducido ni comunicado sin su autorización.

VARIABLE	SIMBOLO	NATURALEZA	TIPO
%X0			EBOOL
%M19	Permiso_manual		EBOOL
%MW275			WORD
%M47	Pieza_negra		EBOOL
%M48	Pieza_roja		EBOOL
%M49	Pieza_metal		EBOOL
%M50	Pieza_negra_tapa		EBOOL
%M51	Pieza_roja_tapa		EBOOL
%M52	Pieza_metal_tapa		EBOOL
%M26	Atendiendo_pedido		EBOOL
%I1.10	Manual_automatiko		EBOOL
%I1.11	Ind_int		EBOOL
%M193	Marcha_scada		EBOOL
%M194	Test_scada		EBOOL
%MW264			WORD
%M61	Actividad_en_est5		EBOOL
%MW270			WORD
%M16	Camisa_mala		EBOOL
%M14	Camisas_repuestas		EBOOL
%MW100:X4	Rearme_magelis		BOOL

Autor:	6 Tablas de animación	Impreso el 19/11/2001
Servicio:		Indice:
Autómata de destino: TSX 3721		Carpeta: 6 - 2

Este documento es propiedad de la empresa XXX y no puede ser reproducido ni comunicado sin su autorización.

BIT(S) INTERNO(S)

VARIABLE	SIMBOLO	COMENTARIO
%M0	Bitemergencia	
%M1	Fallointerno	
%M2	Maxtiempocinta	
%M3	Maxtiemposubir_bajar	
%M4	Maxtiemposubir	
%M5	Maxtiempopieza_mala	
%M6	Maxtiempolector	
%M7	Bitmemoemergencia	
%M8	Emergencia_local	
%M9	Emergencia_global	
%M10	Bitmaxtiempo	
%M11	Memoemergencia_seta	
%M12	Pieza_con_tapa	
%M13	Falta_pieza	
%M14	Camisas_repuestas	
%M15	Camisa_buena	
%M16	Camisa_mala	
%M17	Nuevo_ciclo	
%M18	Permiso_test	
%M19	Permiso_manual	
%M20	Permiso_automatico_local	
%M21	Permiso_automatico_integrado	
%M22	Maquina_disponible	
%M23	Maquina_en_defecto	
%M24	Fallo_en_pedido	
%M25	Producir	
%M26	Atendiendo_pedido	
%M27	Memoemergencia_total	
%M28	Bitmemoemergencia_total	
%M29	Bit_total	
%M30	Bit_rearme	
%M31	Bit_modo_automatico	
%M32	Bit_estado_modos_test	
%M33	Bit_modo_automatico_integrado	
%M34	Bit_modo_manual	
%M35	Arranque_frio	
%M37	Pausa	
%M38	Fin_de_ciclo	
%M39	Estacion_en_fin_de_ciclo	
%M40	Linea_en_fin_de_ciclo	
%M41	Bit_inicial_test	
%M42	Bit_inicial_automatico_integrado	
%M43	Rearme_global_alguna_magelis	
%M44	Memomaxtiempo	
%M45	Sacar_pieza	
%M46	Memo_sacar_pieza	
%M47	Pieza_negra	
%M48	Pieza_roja	
%M49	Pieza_metal	
%M50	Pieza_negra_tapa	
%M51	Pieza_roja_tapa	
%M52	Pieza_metal_tapa	
%M55	Extraccion	
%M56	Tipo_de_produccion_pieza	
%M57	Tipo_de_produccion_pedido	
%M60	Pieza_en_pinza	
%M61	Actividad_en_est5	

Autor:	7 Variables Ordenar por variable	Impreso el 19/11/2001
Servicio:		Indice:
Autómata de destino: TSX 3721		Carpeta: 7 - 1

VARIABLE	SIMBOLO	COMENTARIO
%M62	Rearme_efectivo1	
%M63	Rearme_efectivo2	
%M64	Rearme_efectivo3	
%M65	Imposible_rearmar	
%M66	Rearme_conseguido	
%M68	Sacar_pieza_a_palet	
%M69	Retirar_pieza_de_palet	
%M70	Nueva_pieza	
%M188	Emergencia_scada	
%M189	Automatico_local_scada	
%M190	Automatico_integrado_scada	
%M191	Manual_scada	
%M192	Rearme_scada	
%M193	Marcha_scada	
%M194	Test_scada	
%M195	Emergencia_global_scada	
%M196	Rearme_global_scada	
%M197	Marcha_global_scada	
%M204	Cinta_retrocede_scada	
%M205	Cinta_avanza_scada	
%M206	Pinza_drcha_scada	
%M207	Pinza_izda_scada	
%M208	Pinza_sube_baja_scada	
%M209	Lector_scada	
%M210	Cargador_scada	
%M211	Pinza_scada	

PALABRA(S) INTERNA(S)

VARIABLE	SIMBOLO	COMENTARIO
%MW0	Grafcet_gemma	
%MW1	Grafcet_automatico	
%MW2	Grafcet_test	
%MW5	Contador_camisas_malas	
%MW10	Pasar_a_auto_integrado	
%MW100	Funciones_estaticas_magelis	
%MW100:X0	Emergencia_magelis	
%MW100:X1	Automatico_local_magelis	
%MW100:X2	Automatico_integrado_magelis	
%MW100:X3	Manual_magelis	
%MW100:X4	Rearme_magelis	
%MW100:X5	Marcha_magelis	
%MW100:X6	Test_magelis	
%MW100:X7	Emergencia_global_magelis	
%MW100:X8	Rearme_global_magelis	
%MW100:X9	Marcha_global_magelis	
%MW101	Pagina_magelis	
%MW102	Autorizacion_magelis	
%MW103	Leds_estaticos	
%MW103:X0	Led_f1	
%MW103:X1	Led_f2	
%MW103:X2	Led_f3	
%MW103:X3	Led_f4	
%MW103:X4	Led_f5	
%MW103:X5	Led_f6	
%MW103:X6	Led_f7	
%MW103:X7	Led_f8	
%MW103:X8	Led_f9	
%MW103:X9	Led_f10	

Autor:	7 Variables Ordenar por variable	Impreso el 19/11/2001
Servicio:		Indice:
Autómata de destino: TSX 3721		Carpeta: 7 - 2

Este documento es propiedad de la empresa XXX y no puede ser reproducido ni comunicado sin su autorización.

VARIABLE	SIMBOLO	COMENTARIO
%MW104	Parpadeo_leds_estaticos	
%MW104:X0	Parpadeo_f1	
%MW104:X1	Parpadeo_f2	
%MW104:X2	Parpadeo_f3	
%MW104:X3	Parpadeo_f4	
%MW104:X4	Parpadeo_f5	
%MW104:X5	Parpadeo_f6	
%MW104:X6	Parpadeo_f7	
%MW104:X7	Parpadeo_f8	
%MW104:X8	Parpadeo_f9	
%MW104:X9	Parpadeo_f10	
%MW105	Leds_dinamicos	
%MW105:X0	Led_r1	
%MW105:X1	Led_r2	
%MW105:X2	Led_r3	
%MW105:X3	Led_r4	
%MW105:X4	Led_r5	
%MW105:X5	Led_r6	
%MW105:X6	Led_r7	
%MW105:X7	Led_r8	
%MW106	Parpadeo_leds_dinamicos	
%MW106:X0	Parpadeo_r1	
%MW106:X1	Parpadeo_r2	
%MW106:X2	Parpadeo_r3	
%MW106:X3	Parpadeo_r4	
%MW106:X4	Parpadeo_r5	
%MW106:X5	Parpadeo_r6	
%MW106:X6	Parpadeo_r7	
%MW106:X7	Parpadeo_r8	
%MW107	Alarmas_estacion1	
%MW107:X0	Alarma_maxtiempo_cinta1	
%MW107:X1	Alarma_maxtiempo_subir1	
%MW107:X2	Alarma_maxtiempo_expulsar1	
%MW107:X3	Alarma_maxtiempo_lector1	
%MW107:X4	Alarma_faltan_camisas1	
%MW107:X5	Estacion1_pausa	
%MW107:X6	Estacion1_fin_ciclo	
%MW107:X7	Fallo_interno1	
%MW107:X8	Alarma_seta_emergencia1	
%MW107:X9	Pausa1	
%MW107:X10	Fin_de_ciclo1	
%MW107:X11	Parada_en_accidente1	
%MW107:X14	Alarma_emergencia_local1	
%MW107:X15	Alarma_emergencia_global1	
%MW108	Alarmas_estacion2	
%MW108:X3	Rearme_accidente2	
%MW108:X4	Alarma_maxtiempo2	
%MW108:X5	Estacion2_pausa	
%MW108:X6	Estacion2_fin_ciclo	
%MW108:X7	Fallo_interno2	
%MW108:X8	Seta_emergencia2	
%MW108:X9	Pausa2	
%MW108:X10	Fin_de_ciclo2	
%MW108:X11	Parada_en_accidente2	
%MW108:X14	Alarma_emergencia_local2	
%MW108:X15	Alarma_emergencia_global2	
%MW109	Alarmas_estacion3	
%MW109:X3	Rearme_accidente3	

Autor:	7 Variables Ordenar por variable	Impreso el 19/11/2001
Servicio:		Indice:
Autómata de destino: TSX 3721		Carpeta: 7 - 3

Este documento es propiedad de la empresa XXX y no puede ser reproducido ni comunicado sin su autorización.

VARIABLE	SIMBOLO	COMENTARIO
%MW109:X4	Alarma_maxtiempo3	
%MW109:X5	Estacion3_pausa	
%MW109:X6	Estacion3_fin_ciclo	
%MW109:X7	Fallo_interno3	
%MW109:X8	Seta_emergencia3	
%MW109:X9	Pausa3	
%MW109:X10	Fin_de_ciclo3	
%MW109:X11	Parada_en_accidente3	
%MW109:X14	Alarma_emergencia_local3	
%MW109:X15	Alarma_emergencia_global3	
%MW110	Alarmas_estacion4	
%MW110:X3	Rearme_accidente4	
%MW110:X4	Alarma_maxtiempo4	
%MW110:X5	Estacion4_pausa	
%MW110:X6	Estacion4_fin_ciclo	
%MW110:X7	Fallo_interno4	
%MW110:X8	Seta_emergencia4	
%MW110:X9	Pausa4	
%MW110:X10	Fin_de_ciclo4	
%MW110:X11	Parada_en_accidente4	
%MW110:X14	Alarma_emergencia_local4	
%MW110:X15	Alarma_emergencia_global4	
%MW111	Alarmas_estacion5_1	
%MW111:X3	Rearme_accidente5_1	
%MW111:X4	Alarma_maxtiempo5_1	
%MW111:X5	Estacion5_1_pausa	
%MW111:X6	Estacion5_1_fin_ciclo	
%MW111:X7	Fallo_interno5	
%MW111:X8	Seta_emergencia5	
%MW111:X9	Pausa5	
%MW111:X10	Fin_de_ciclo5	
%MW111:X11	Parada_en_accidente5_1	
%MW111:X14	Alarma_emergencia_local5	
%MW111:X15	Alarma_emergencia_global5	
%MW112	Alarmas_estacion5_2	
%MW112:X3	Rearme_accidente5_2	
%MW112:X4	Alarma_maxtiempo5_2	
%MW112:X5	Estacion5_2_pausa	
%MW112:X6	Estacion5_2_fin_ciclo	
%MW112:X11	Parada_en_accidente5_2	
%MW113	Alarmas_estacion6	
%MW113:X3	Rearme_accidente6	
%MW113:X4	Alarma_maxtiempo6	
%MW113:X5	Estacion6_pausa	
%MW113:X6	Estacion6_fin_ciclo	
%MW113:X7	Fallo_interno6	
%MW113:X8	Seta_emergencia6	
%MW113:X9	Pausa6	
%MW113:X10	Fin_de_ciclo6	
%MW113:X11	Parada_en_accidente6	
%MW113:X14	Alarma_emergencia_local6	
%MW113:X15	Alarma_emergencia_global6	
%MW114	Alarmas_estacion7_1	
%MW114:X3	Rearme_accidente7_1	
%MW114:X4	Alarma_maxtiempo7_1	
%MW114:X5	Estacion7_1_pausa	
%MW114:X6	Estacion7_1_fin_ciclo	
%MW114:X7	Fallo_interno7	

Autor:	7 Variables Ordenar por variable	Impreso el 19/11/2001
Servicio:		Indice:
Autómata de destino: TSX 3721		Carpeta: 7 - 4

Este documento es propiedad de la empresa XXX y no puede ser reproducido ni comunicado sin su autorización.

VARIABLE	SIMBOLO	COMENTARIO
%MW114:X8	Seta_emergencia7	
%MW114:X9	Pausa7	
%MW114:X10	Fin_de_ciclo7	
%MW114:X11	Parada_en_accidente7_1	
%MW114:X14	Alarma_emergencia_local7	
%MW114:X15	Alarma_emergencia_global7	
%MW115	Alarmas_estacion7_2	
%MW115:X0	Parada_en_accidente7_2	
%MW115:X3	Rearme_accidente7_2	
%MW115:X4	Alarma_maxtiempo7_2	
%MW115:X5	Estacion7_2_pausa	
%MW115:X6	Estacion7_2_fin_ciclo	
%MW116	Paginas_alarmas_estacion1	
%MW121	Funciones_dinamicas_magelis_a	
%MW121:X0	Cinta_avanza_magelis	
%MW121:X1	Cinta_retrocede_magelis	
%MW121:X2	Pinza_drcha_magelis	
%MW121:X3	Pinza_izda_magelis	
%MW121:X4	Pinza_sube_baja_magelis	
%MW121:X5	Cargador_magelis	
%MW121:X6	Pinza_magelis	
%MW121:X7	Lector_magelis	
%MW121:X8	Rearme_manual	
%MW121:X10	Producir_magelis	
%MW121:X11	Camisa_buena_magelis	
%MW121:X12	Camisa_mala_magelis	
%MW121:X13	Nuevo_ciclo_magelis	
%MW121:X14	Camisas_repuestas_magelis	
%MW122	Funciones_dinamicas_magelis_b	
%MW122:X0	Maxtiempo	
%MW122:X1	Rearme_en_frio	
%MW122:X2	Modo_test_magelis	
%MW122:X3	Modo_manual_magelis	
%MW122:X4	Modo_auto_integrado_magelis	
%MW122:X5	Modo_auto_local_magelis	
%MW170	Funcion_estatica_internet	
%MW170:X0	Emergencia_internet	
%MW170:X1	Automatico_local_internet	
%MW170:X2	Automatico_integrado_internet	
%MW170:X3	Manual_internet	
%MW170:X4	Rearme_internet	
%MW170:X5	Marcha_internet	
%MW170:X6	Test_internet	
%MW171	Mandos_manuales_internet_a	
%MW171:X0	Cinta_avanza_internet	
%MW171:X1	Cinta_retrocede_internet	
%MW171:X2	Pinza_drcha_internet	
%MW171:X3	Pinza_izda_internet	
%MW171:X4	Pinza_sube_baja_internet	
%MW171:X5	Cargador_internet	
%MW171:X6	Pinza_internet	
%MW171:X7	Lector_internet	
%MW172	Mandos_manuales_internet_b	
%MW200	Imagen_teclas_magelis1	
%MW200:X0	Emergencia_magelis1	
%MW200:X1	Automatico_local_magelis1	
%MW200:X2	Automatico_integrado_magelis1	
%MW200:X3	Manual_magelis1	

Autor:	7 Variables Ordenar por variable	Impreso el 19/11/2001
Servicio:		Indice:
Autómata de destino: TSX 3721		Carpeta: 7 - 5

Este documento es propiedad de la empresa XXX y no puede ser reproducido ni comunicado sin su autorización.

VARIABLE	SIMBOLO	COMENTARIO
%MW200:X4	Rearme_magelis1	
%MW200:X5	Marcha_magelis1	
%MW200:X6	Test_magelis1	
%MW200:X7	Emergencia_global_magelis1	
%MW200:X8	Rearme_global_magelis1	
%MW200:X9	Marcha_global_magelis1	
%MW201	Imagen_pagina_magelis1	
%MW202	Imagen_alarmas_magelis1	
%MW204		
%MW204:X7	Emergencia_global_rebotada_sca da	
%MW204:X8	Rearme_global_rebotado_scada	
%MW204:X9	Marcha_global_rebotada_scada	
%MW205		
%MW205:X7	Emergencia_glo_rebotada_interne t	
%MW205:X8	Rearme_global_rebotado_internet	
%MW205:X9	Marcha_global_rebotado_internet	
%MW215	Imagen_teclas_magelis2	
%MW215:X0	Emergencia_magelis2	
%MW215:X1	Automatico_local_magelis2	
%MW215:X2	Automatico_integrado_magelis2	
%MW215:X3	Manual_magelis2	
%MW215:X4	Rearme_magelis2	
%MW215:X5	Marcha_magelis2	
%MW215:X6	Test_magelis2	
%MW215:X7	Emergencia_global_magelis2	
%MW215:X8	Rearme_global_magelis2	
%MW215:X9	Marcha_global_magelis2	
%MW216	Imagen_pagina_magelis2	
%MW217	Imagen_alarmas_magelis2	
%MW230	Imagen_teclas_magelis3	
%MW230:X0	Emergencia_magelis3	
%MW230:X1	Automatico_local_magelis3	
%MW230:X2	Automatico_integrado_magelis3	
%MW230:X3	Manual_magelis3	
%MW230:X4	Rearme_magelis3	
%MW230:X5	Marcha_magelis3	
%MW230:X6	Test_magelis3	
%MW230:X7	Emergencia_global_magelis3	
%MW230:X8	Rearme_global_magelis3	
%MW230:X9	Marcha_global_magelis3	
%MW231	Imagen_pagina_magelis3	
%MW232	Imagen_alarmas_magelis3	
%MW245	Imagen_teclas_magelis4	
%MW245:X0	Emergencia_magelis4	
%MW245:X1	Automatico_local_magelis4	
%MW245:X2	Automatico_integrado_magelis4	
%MW245:X3	Manual_magelis4	
%MW245:X4	Rearme_magelis4	
%MW245:X5	Marcha_magelis4	
%MW245:X6	Test_magelis4	
%MW245:X7	Emergencia_global_magelis4	
%MW245:X8	Rearme_global_magelis4	
%MW245:X9	Marcha_global_magelis4	
%MW246	Imagen_pagina_magelis4	
%MW247	Imagen_alarmas_magelis4	
%MW260	Imagen_teclas_magelis5	
%MW260:X0	Emergencia_magelis5	

Autor:	7 Variables Ordenar por variable	Impreso el 19/11/2001
Servicio:		Indice:
Autómata de destino: TSX 3721		Carpeta: 7 - 6

Este documento es propiedad de la empresa XXX y no puede ser reproducido ni comunicado sin su autorización.

VARIABLE	SIMBOLO	COMENTARIO
%MW260:X1	Automatico_local_magelis5	
%MW260:X2	Automatico_integrado_magelis5	
%MW260:X3	Manual_magelis5	
%MW260:X4	Rearme_magelis5	
%MW260:X5	Marcha_magelis5	
%MW260:X6	Test_magelis5	
%MW260:X7	Emergencia_global_magelis5	
%MW260:X8	Rearme_global_magelis5	
%MW260:X9	Marcha_global_magelis5	
%MW261	Imagen_pagina_magelis5	
%MW262	Imagen_alarmas_magelis5_1	
%MW263	Imagen_alarmas_magelis5_2	
%MW263:X15	Emergencia_total	
%MW267		
%MW267:X0	Comienzo_de_extraccion	
%MW290	Imagen_teclas_magelis6	
%MW290:X0	Emergencia_magelis6	
%MW290:X1	Automatico_local_magelis6	
%MW290:X2	Automatico_integrado_magelis6	
%MW290:X3	Manual_magelis6	
%MW290:X4	Rearme_magelis6	
%MW290:X5	Marcha_magelis6	
%MW290:X6	Test_magelis6	
%MW290:X7	Emergencia_global_magelis6	
%MW290:X8	Rearme_global_magelis6	
%MW290:X9	Marcha_global_magelis6	
%MW291	Imagen_pagina_magelis6	
%MW292	Imagen_alarmas_magelis6	
%MW297	Imagen_teclas_magelis7	
%MW297:X0	Emergencia_magelis7	
%MW297:X1	Automatico_local_magelis7	
%MW297:X2	Automatico_integrado_magelis7	
%MW297:X3	Manual_magelis7	
%MW297:X4	Rearme_magelis7	
%MW297:X5	Marcha_magelis7	
%MW297:X6	Test_magelis7	
%MW297:X7	Emergencia_global_magelis7	
%MW297:X8	Rearme_global_magelis7	
%MW297:X9	Marcha_global_magelis7	
%MW298	Imagen_pagina_magelis7	
%MW299	Imagen_alarmas_magelis7_1	
%MW300	Imagen_alarmas_magelis7_2	

PALABRAS(S) CONSTANTE(S)

VARIABLE	SIMBOLO	VALOR	BASE	COMENTARIO
%KW0		0	Decimal	
%KW1		0	Decimal	
%KW2		0	Decimal	
%KW3		0	Decimal	
%KW4		0	Decimal	
%KW5		0	Decimal	
%KW6		0	Decimal	
%KW7		0	Decimal	
%KW8		0	Decimal	
%KW9		0	Decimal	
%KW10		0	Decimal	
%KW11		0	Decimal	
%KW12		0	Decimal	

Autor:	7 Variables Ordenar por variable	Impreso el 19/11/2001
Servicio:		Indice:
Autómata de destino: TSX 3721		Carpeta: 7 - 7

Este documento es propiedad de la empresa XXX y no puede ser reproducido ni comunicado sin su autorización.

VARIABLE	SIMBOLO	VALOR	BASE	COMENTARIO
%KW13		0	Decimal	
%KW14		0	Decimal	
%KW15		0	Decimal	
%KW16		0	Decimal	
%KW17		0	Decimal	
%KW18		0	Decimal	
%KW19		0	Decimal	
%KW20		0	Decimal	
%KW21		0	Decimal	
%KW22		0	Decimal	
%KW23		0	Decimal	
%KW24		0	Decimal	
%KW25		0	Decimal	
%KW26		0	Decimal	
%KW27		0	Decimal	
%KW28		0	Decimal	
%KW29		0	Decimal	
%KW30		0	Decimal	
%KW31		0	Decimal	
%KW32		0	Decimal	
%KW33		0	Decimal	
%KW34		0	Decimal	
%KW35		0	Decimal	
%KW36		0	Decimal	
%KW37		0	Decimal	
%KW38		0	Decimal	
%KW39		0	Decimal	
%KW40		0	Decimal	
%KW41		0	Decimal	
%KW42		0	Decimal	
%KW43		0	Decimal	
%KW44		0	Decimal	
%KW45		0	Decimal	
%KW46		0	Decimal	
%KW47		0	Decimal	
%KW48		0	Decimal	
%KW49		0	Decimal	
%KW50		0	Decimal	
%KW51		0	Decimal	
%KW52		0	Decimal	
%KW53		0	Decimal	
%KW54		0	Decimal	
%KW55		0	Decimal	
%KW56		0	Decimal	
%KW57		0	Decimal	
%KW58		0	Decimal	
%KW59		0	Decimal	
%KW60		0	Decimal	
%KW61		0	Decimal	
%KW62		0	Decimal	
%KW63		0	Decimal	
%KW64		0	Decimal	
%KW65		0	Decimal	
%KW66		0	Decimal	
%KW67		0	Decimal	
%KW68		0	Decimal	
%KW69		0	Decimal	
%KW70		0	Decimal	

Autor:	7 Variables Ordenar por variable	Impreso el 19/11/2001
Servicio:		Indice:
Autómata de destino: TSX 3721		Carpeta: 7 - 8

Este documento es propiedad de la empresa XXX y no puede ser reproducido ni comunicado sin su autorización.

VARIABLE	SIMBOLO	VALOR	BASE	COMENTARIO
%KW71		0	Decimal	
%KW72		0	Decimal	
%KW73		0	Decimal	
%KW74		0	Decimal	
%KW75		0	Decimal	
%KW76		0	Decimal	
%KW77		0	Decimal	
%KW78		0	Decimal	
%KW79		0	Decimal	
%KW80		0	Decimal	
%KW81		0	Decimal	
%KW82		0	Decimal	
%KW83		0	Decimal	
%KW84		0	Decimal	
%KW85		0	Decimal	
%KW86		0	Decimal	
%KW87		0	Decimal	
%KW88		0	Decimal	
%KW89		0	Decimal	
%KW90		0	Decimal	
%KW91		0	Decimal	
%KW92		0	Decimal	
%KW93		0	Decimal	
%KW94		0	Decimal	
%KW95		0	Decimal	
%KW96		0	Decimal	
%KW97		0	Decimal	
%KW98		0	Decimal	
%KW99		0	Decimal	
%KW100		0	Decimal	
%KW101		0	Decimal	
%KW102		0	Decimal	
%KW103		0	Decimal	
%KW104		0	Decimal	
%KW105		0	Decimal	
%KW106		0	Decimal	
%KW107		0	Decimal	
%KW108		0	Decimal	
%KW109		0	Decimal	
%KW110		0	Decimal	
%KW111		0	Decimal	
%KW112		0	Decimal	
%KW113		0	Decimal	
%KW114		0	Decimal	
%KW115		0	Decimal	
%KW116		0	Decimal	
%KW117		0	Decimal	
%KW118		0	Decimal	
%KW119		0	Decimal	
%KW120		0	Decimal	
%KW121		0	Decimal	
%KW122		0	Decimal	
%KW123		0	Decimal	
%KW124		0	Decimal	
%KW125		0	Decimal	
%KW126		0	Decimal	
%KW127		0	Decimal	

Autor:	7 Variables Ordenar por variable	Impreso el 19/11/2001
Servicio:		Indice:
Autómata de destino: TSX 3721		Carpeta: 7 - 9

Este documento es propiedad de la empresa XXX y no puede ser reproducido ni comunicado sin su autorización.

**VARIABLE
OBJETOS GRAFCET**

SIMBOLO

COMENTARIO

VARIABLE

SIMBOLO

COMENTARIO

%X71	Modo_test	
%X72	Modo_manual	
%X95	Modo_automatgico_independiente	
%X96	Modo_automatgico_integrado	

TEMPORIZADOR(ES)

VARIABLE	SIMBOLO	PRESET	MODO	TB	REG	COMENTARIO
%TM0		310	TON	1 s	SI	
%TM1		9999	TON	1 min	SI	
%TM2		9999	TON	1 min	SI	
%TM3		9999	TON	1 min	SI	
%TM4		9999	TON	1 min	SI	
%TM5		9999	TON	1 min	SI	
%TM6		9999	TON	1 min	SI	
%TM7		9999	TON	1 min	SI	
%TM8		9999	TON	1 min	SI	
%TM9		9999	TON	1 min	SI	
%TM10		9999	TON	1 min	SI	
%TM11		9999	TON	1 min	SI	
%TM12		9999	TON	1 min	SI	
%TM13		9999	TON	1 min	SI	
%TM14		9999	TON	1 min	SI	
%TM15		9999	TON	1 min	SI	
%TM16		9999	TON	1 min	SI	
%TM17		9999	TON	1 min	SI	
%TM18		9999	TON	1 min	SI	
%TM19		9999	TON	1 min	SI	
%TM20		9999	TON	1 min	SI	
%TM21		9999	TON	1 min	SI	
%TM22		9999	TON	1 min	SI	
%TM23		9999	TON	1 min	SI	
%TM24		9999	TON	1 min	SI	
%TM25		9999	TON	1 min	SI	
%TM26		9999	TON	1 min	SI	
%TM27		9999	TON	1 min	SI	
%TM28		9999	TON	1 min	SI	
%TM29		9999	TON	1 min	SI	
%TM30		9999	TON	1 min	SI	
%TM31		9999	TON	1 min	SI	
%TM32		9999	TON	1 min	SI	
%TM33		9999	TON	1 min	SI	
%TM34		9999	TON	1 min	SI	
%TM35		9999	TON	1 min	SI	
%TM36		9999	TON	1 min	SI	
%TM37		9999	TON	1 min	SI	
%TM38		9999	TON	1 min	SI	
%TM39		9999	TON	1 min	SI	
%TM40		9999	TON	1 min	SI	
%TM41		9999	TON	1 min	SI	
%TM42		9999	TON	1 min	SI	
%TM43		9999	TON	1 min	SI	
%TM44		9999	TON	1 min	SI	
%TM45		9999	TON	1 min	SI	
%TM46		9999	TON	1 min	SI	
%TM47		9999	TON	1 min	SI	
%TM48		9999	TON	1 min	SI	

Autor:	7 Variables Ordenar por variable	Impreso el 19/11/2001
Servicio:		Indice:
Autómata de destino: TSX 3721		Carpeta: 7 - 10

VARIABLE	SIMBOLO	PRESET	MODO	TB	REG	COMENTARIO
%TM49		9999	TON	1 min	SI	
%TM50		9999	TON	1 min	SI	
%TM51		9999	TON	1 min	SI	
%TM52		9999	TON	1 min	SI	
%TM53		9999	TON	1 min	SI	
%TM54		9999	TON	1 min	SI	
%TM55		9999	TON	1 min	SI	
%TM56		9999	TON	1 min	SI	
%TM57		9999	TON	1 min	SI	
%TM58		9999	TON	1 min	SI	
%TM59		9999	TON	1 min	SI	

TEMPORIZADOR(ES) PL7

VARIABLE	SIMBOLO	PRESET	TB	REG	COMENTARIO
%T0		9999	1 min	SI	
%T1		20	100 ms	SI	
%T2		9999	1 min	SI	
%T3		9999	1 min	SI	

MONOESTABLE(S)

VARIABLE	SIMBOLO	PRESET	TB	REG	COMENTARIO
%MN0		9999	1 min	SI	
%MN1		9999	1 min	SI	
%MN2		9999	1 min	SI	
%MN3		9999	1 min	SI	
%MN4		9999	1 min	SI	
%MN5		9999	1 min	SI	
%MN6		9999	1 min	SI	
%MN7		9999	1 min	SI	

CONTADORE(S)

VARIABLE	SIMBOLO	PRESET	REG	COMENTARIO
%C0		9999	SI	
%C1		9999	SI	
%C2		9999	SI	
%C3		9999	SI	
%C4		9999	SI	
%C5		9999	SI	
%C6		9999	SI	
%C7		9999	SI	
%C8		9999	SI	
%C9		9999	SI	
%C10		9999	SI	
%C11		9999	SI	
%C12		9999	SI	
%C13		9999	SI	
%C14		9999	SI	
%C15		9999	SI	
%C16		9999	SI	
%C17		9999	SI	
%C18		9999	SI	
%C19		9999	SI	
%C20		9999	SI	
%C21		9999	SI	
%C22		9999	SI	
%C23		9999	SI	
%C24		9999	SI	
%C25		9999	SI	

Autor:	7 Variables Ordenar por variable	Impreso el 19/11/2001
Servicio:		Indice:
Autómata de destino: TSX 3721		Carpeta: 7 - 11

VARIABLE	SIMBOLO	PRESET	REG	COMENTARIO
%C26		9999	SI	
%C27		9999	SI	
%C28		9999	SI	
%C29		9999	SI	
%C30		9999	SI	
%C31		9999	SI	

REGISTRO(S)

VARIABLE	SIMBOLO	LONGITUD	MODO	COMENTARIO
%R0		16	LIFO	
%R1		16	LIFO	
%R2		16	LIFO	
%R3		16	LIFO	

PROGRAMADOR(ES) CICLICO(S)

VARIABLE	SIMBOLO	N° PASOS	TB	COMENTARIO
%DR0		16	1 min	
%DR1		16	1 min	
%DR2		16	1 min	
%DR3		16	1 min	

Autor:	7 Variables Ordenar por variable	Impreso el 19/11/2001
Servicio:		Indice:
Autómata de destino: TSX 3721		Carpeta: 7 - 12

CONFIGURACION PASOS DE PROGRAMADOR CICLICO

%DR0 N° PASOS : 16

PASO:	0	1	2	3	4	5	6	7	8	9	10	11	12	13	14	15	OUT
BIT																	
0:	0	0	0	0	0	0	0	0	0	0	0	0	0	0	0	0	0
1:	0	0	0	0	0	0	0	0	0	0	0	0	0	0	0	0	0
2:	0	0	0	0	0	0	0	0	0	0	0	0	0	0	0	0	0
3:	0	0	0	0	0	0	0	0	0	0	0	0	0	0	0	0	0
4:	0	0	0	0	0	0	0	0	0	0	0	0	0	0	0	0	0
5:	0	0	0	0	0	0	0	0	0	0	0	0	0	0	0	0	0
6:	0	0	0	0	0	0	0	0	0	0	0	0	0	0	0	0	0
7:	0	0	0	0	0	0	0	0	0	0	0	0	0	0	0	0	0
8:	0	0	0	0	0	0	0	0	0	0	0	0	0	0	0	0	0
9:	0	0	0	0	0	0	0	0	0	0	0	0	0	0	0	0	0
A:	0	0	0	0	0	0	0	0	0	0	0	0	0	0	0	0	0
B:	0	0	0	0	0	0	0	0	0	0	0	0	0	0	0	0	0
C:	0	0	0	0	0	0	0	0	0	0	0	0	0	0	0	0	0
D:	0	0	0	0	0	0	0	0	0	0	0	0	0	0	0	0	0
E:	0	0	0	0	0	0	0	0	0	0	0	0	0	0	0	0	0
F:	0	0	0	0	0	0	0	0	0	0	0	0	0	0	0	0	0

%DR1 N° PASOS : 16

PASO:	0	1	2	3	4	5	6	7	8	9	10	11	12	13	14	15	OUT
BIT																	
0:	0	0	0	0	0	0	0	0	0	0	0	0	0	0	0	0	0
1:	0	0	0	0	0	0	0	0	0	0	0	0	0	0	0	0	0
2:	0	0	0	0	0	0	0	0	0	0	0	0	0	0	0	0	0
3:	0	0	0	0	0	0	0	0	0	0	0	0	0	0	0	0	0
4:	0	0	0	0	0	0	0	0	0	0	0	0	0	0	0	0	0
5:	0	0	0	0	0	0	0	0	0	0	0	0	0	0	0	0	0
6:	0	0	0	0	0	0	0	0	0	0	0	0	0	0	0	0	0
7:	0	0	0	0	0	0	0	0	0	0	0	0	0	0	0	0	0
8:	0	0	0	0	0	0	0	0	0	0	0	0	0	0	0	0	0
9:	0	0	0	0	0	0	0	0	0	0	0	0	0	0	0	0	0
A:	0	0	0	0	0	0	0	0	0	0	0	0	0	0	0	0	0
B:	0	0	0	0	0	0	0	0	0	0	0	0	0	0	0	0	0
C:	0	0	0	0	0	0	0	0	0	0	0	0	0	0	0	0	0
D:	0	0	0	0	0	0	0	0	0	0	0	0	0	0	0	0	0
E:	0	0	0	0	0	0	0	0	0	0	0	0	0	0	0	0	0
F:	0	0	0	0	0	0	0	0	0	0	0	0	0	0	0	0	0

%DR2 N° PASOS : 16

PASO:	0	1	2	3	4	5	6	7	8	9	10	11	12	13	14	15	OUT
BIT																	
0:	0	0	0	0	0	0	0	0	0	0	0	0	0	0	0	0	0
1:	0	0	0	0	0	0	0	0	0	0	0	0	0	0	0	0	0
2:	0	0	0	0	0	0	0	0	0	0	0	0	0	0	0	0	0
3:	0	0	0	0	0	0	0	0	0	0	0	0	0	0	0	0	0
4:	0	0	0	0	0	0	0	0	0	0	0	0	0	0	0	0	0
5:	0	0	0	0	0	0	0	0	0	0	0	0	0	0	0	0	0
6:	0	0	0	0	0	0	0	0	0	0	0	0	0	0	0	0	0
7:	0	0	0	0	0	0	0	0	0	0	0	0	0	0	0	0	0
8:	0	0	0	0	0	0	0	0	0	0	0	0	0	0	0	0	0
9:	0	0	0	0	0	0	0	0	0	0	0	0	0	0	0	0	0
A:	0	0	0	0	0	0	0	0	0	0	0	0	0	0	0	0	0
B:	0	0	0	0	0	0	0	0	0	0	0	0	0	0	0	0	0
C:	0	0	0	0	0	0	0	0	0	0	0	0	0	0	0	0	0
D:	0	0	0	0	0	0	0	0	0	0	0	0	0	0	0	0	0
E:	0	0	0	0	0	0	0	0	0	0	0	0	0	0	0	0	0
F:	0	0	0	0	0	0	0	0	0	0	0	0	0	0	0	0	0

%DR3 N° PASOS : 16

PASO:	0	1	2	3	4	5	6	7	8	9	10	11	12	13	14	15	OUT
BIT																	
0:	0	0	0	0	0	0	0	0	0	0	0	0	0	0	0	0	0
1:	0	0	0	0	0	0	0	0	0	0	0	0	0	0	0	0	0
2:	0	0	0	0	0	0	0	0	0	0	0	0	0	0	0	0	0
3:	0	0	0	0	0	0	0	0	0	0	0	0	0	0	0	0	0
4:	0	0	0	0	0	0	0	0	0	0	0	0	0	0	0	0	0
5:	0	0	0	0	0	0	0	0	0	0	0	0	0	0	0	0	0
6:	0	0	0	0	0	0	0	0	0	0	0	0	0	0	0	0	0
7:	0	0	0	0	0	0	0	0	0	0	0	0	0	0	0	0	0
8:	0	0	0	0	0	0	0	0	0	0	0	0	0	0	0	0	0
9:	0	0	0	0	0	0	0	0	0	0	0	0	0	0	0	0	0
A:	0	0	0	0	0	0	0	0	0	0	0	0	0	0	0	0	0
B:	0	0	0	0	0	0	0	0	0	0	0	0	0	0	0	0	0
C:	0	0	0	0	0	0	0	0	0	0	0	0	0	0	0	0	0
D:	0	0	0	0	0	0	0	0	0	0	0	0	0	0	0	0	0
E:	0	0	0	0	0	0	0	0	0	0	0	0	0	0	0	0	0
F:	0	0	0	0	0	0	0	0	0	0	0	0	0	0	0	0	0

Autor:	7 Variables Ordenar por variable	Impreso el 19/11/2001
Servicio:		Indice:
Autómata de destino: TSX 3721		Carpeta: 7 - 13

VARIABLE
MODULO @0

SIMBOLO

COMENTARIO

VARIABLE
%0.MOD.ERR

SIMBOLO
Moduloautomata

COMENTARIO

MODULO @1

VARIABLE
%11.MOD.ERR

SIMBOLO
Moduloentradas1

COMENTARIO

%11.0

Cinta_atras

%11.1

Cinta_adelante

%11.2

Pinza_izda

%11.3

Pinza_drcha

%11.4

Pinza_arriba

%11.5

Pinza_abajo

%11.6

Cargador_adelante

%11.7

Cargador_atras

%11.8

Emergencia

%11.9

Marcha

%11.10

Manual_automatico

%11.11

Ind_int

%11.12

Borrar

%11.13

Capacitivo_camisa

%11.14

Optico_camisa

%11.15

Inductivo_camisa

MODULO @2

VARIABLE
%12.MOD.ERR

SIMBOLO
Moduloentradas2

COMENTARIO

%12.0

Lector_adelante

%12.1

Lector_atras

%12.2

Optico_lector

MODULO @3

VARIABLE
%13.MOD.ERR

SIMBOLO
Modulosalidas

COMENTARIO

%Q3.0

Cinta_avanza

%Q3.1

Cinta_retrocede

%Q3.2

Pinza_fuera

%Q3.3

Pinza_dentro

%Q3.4

Pinza_sube_baja

%Q3.5

Cargador

%Q3.6

Pinza

%Q3.7

Lector

Autor:	7 Variables Ordenar por variable	Impreso el 19/11/2001
Servicio:		Indice:
Autómata de destino: TSX 3721		Carpeta: 7 - 14